

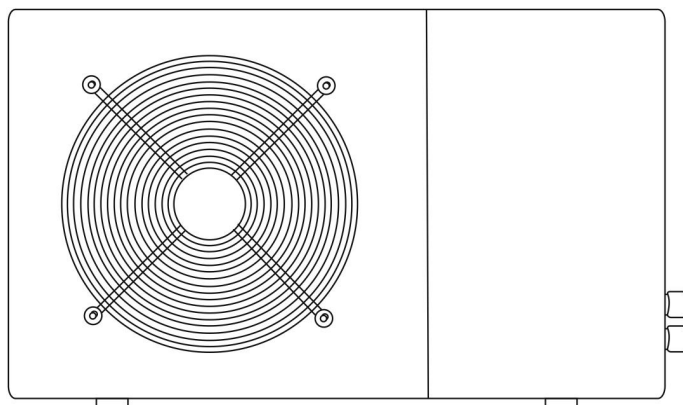
# hydro-pro inverter

7018545	Hydro-Pro Heat pump ABS 230V Inverter type Inverter 07 horizontal
7018546	Hydro-Pro Heat pump ABS 230V Inverter type Inverter 10 horizontal
7018547	Hydro-Pro Heat pump ABS 230V Inverter type Inverter 13 horizontal
7018548	Hydro-Pro Heat pump ABS 230V Inverter type Inverter 17 horizontal
7018549	Hydro-Pro Heat pump ABS 230V Inverter type Inverter 21 horizontal
7018550	Hydro-Pro Heat pump ABS 230V Inverter type Inverter 26 horizontal
7018551	Hydro-Pro Heat pump ABS 400V Inverter type Inverter 26T horizontal
7018552	Hydro-Pro Heat pump ABS 230V Inverter type Inverter 35 horizontal
7018553	Hydro-Pro Heat pump ABS 400V Inverter type Inverter 35T horizontal

## INVERBOOST+ Tech

## Swimming Pool Heat Pump

### User and Service manual



English • French • Dutch • German • Polish • Danish



# **INDEX**

**CO2 Regulation (EU)**

**P2~P7**

**ENGLISH**

**P8~P34**

**FRENCH**

**P35~P63**

**DUTCH**

**P64~P90**

**GERMAN**

**P91~P119**

**POLISH**

**P120~P148**

**DANISH**

**P149~P176**

# Regulation (EU) n° 517/2014 of 16/04/14 on fluorinated greenhouse gases and repealing Regulation (EC) n° 842/2006

---

## Leak checks

1. Operators of equipment that contains fluorinated greenhouse gases in quantities of 5 tons of CO<sub>2</sub>, equivalent or more and not contained in foams shall ensure that the equipment is checked for leaks.
2. For equipment that contains fluorinated greenhouse gases in quantities of 5 tons of CO<sub>2</sub> equivalent or more, but of less than 50 tons of CO<sub>2</sub> equivalent: at least every 12 months.

## Picture of the equivalence CO<sub>2</sub>

1. Load in kg and Tons amounting CO<sub>2</sub>.

Load and Tons amounting CO <sub>2</sub>	Frequency of test
From 2 at 30 kg load = from 5 at 50 Tons	Each year

**Concerning the Gaz R 410a, 2.39kg amounting at 5 tons of CO<sub>2</sub>, commitment to check each year.**

## Training and certification

1. The operator of the relevant application shall ensure that the relevant personnel have obtained the necessary certification, which implies appropriate knowledge of the applicable regulations and standards as well as the necessary competence in emission prevention and recovery of fluorinated greenhouse gases and handling safety the relevant type and size of equipment.

## Record keeping

1. Operators of equipment which is required to be checked for leaks, shall establish and maintain records for each piece of such equipment specifying the following information:
  - a) The quantity and type of fluorinated greenhouse gases installed;
  - b) The quantities of fluorinated greenhouse gases added during installation, maintenance or servicing or due to leakage;
  - c) Whether the quantities of installed fluorinated greenhouse gases have been recycled or reclaimed, including the name and address of the recycling or reclamation facility and, where applicable, the certificate number;
  - d) The quantity of fluorinated greenhouse gases recovered
  - e) The identity of the undertaking which installed, serviced, maintained and where applicable repaired or decommissioned the equipment, including, where applicable, the number of its certificate;
  - f) The dates and results of the checks carried out;
  - g) If the equipment was decommissioned, the measures taken to recover and dispose of the fluorinated greenhouse gases.
2. **The operator shall keep the records for at least five years, undertakings carrying out the activities for operators shall keep copies of the records for at least five years.**

# Règlement (UE) n° 517/2014 du 16/04/14 relatif aux gaz à effet de serre fluorés et abrogeant le règlement (CE) n° 842/2006

---

## Contrôles d'étanchéité

1. Les exploitants d'équipements qui contiennent des gaz à effet de serre fluorés dans des quantités supérieures ou égales à 5 tonnes équivalent CO<sub>2</sub>, veillent à ce que ces équipements fassent l'objet de contrôles d'étanchéité.

2. Au 1 janvier 2017 les contrôles d'étanchéité sont à effectuer au moins tous les douze mois, pour les équipements dans des quantités supérieures ou égales à 5 tonnes équivalent CO<sub>2</sub> mais inférieures à 50 tonnes équivalent CO<sub>2</sub>.

## Tableau des équivalences CO<sub>2</sub>

1. Charge en kg et Tonnes équivalent CO<sub>2</sub>.

Charge et Tonnes équivalent CO <sub>2</sub>	Fréquence du contrôle
De 2 à 30 kg de charge soit de 5 à 50 Tonnes	Tous les ans

**Pour le Gaz R 410a, 2.39kg équivalences à 5 tonnes de CO<sub>2</sub> donc devoir de vérifier tous les ans.**

## Formation et certification

1. L'exploitant veille à ce que le personnel concerné ait obtenu la **certification nécessaire**, qui implique une connaissance appropriée des règlements et des normes applicables ainsi que la compétence nécessaire en termes de prévention d'émission, de récupération des gaz à effet de serre fluorés, de manipulation sans danger pour les contrôles d'étanchéité de l'équipement.

## Tenue de registres

1. Les exploitants d'équipements qui doivent faire l'objet d'un contrôle d'étanchéité établissent et tiennent à jour, pour chaque pièce de ces équipements, des registres dans lesquels ils consignent les informations suivantes :

- a) La quantité et le type de gaz à effet de serre fluorés installées;
- b) Les quantités de gaz ajoutées pendant l'installation, la maintenance ou l'entretien ou à cause d'une fuite;
- c) La quantité de gaz installés qui a été éventuellement recyclée ou régénérée, y compris le nom et l'adresse de l'installation de recyclage ou de régénération et, le cas échéant, le numéro de certificat;
- d) La quantité de gaz récupérée;
- e) L'identité de l'entreprise qui a assuré l'installation, l'entretien, la maintenance et, le cas échéant, la réparation ou la mise hors service de l'équipement, y compris, le cas échéant, le numéro de son certificat;
- f) Les dates et les résultats des contrôles effectués;
- g) Si l'équipement a été mis hors service, les mesures prises pour récupérer et éliminer les gaz.

**2. Les exploitants conservent les registres visés audit paragraphe pendant au moins cinq ans, les entreprises exécutant les activités pour le compte des exploitants conservent des copies des registres visés au paragraphe 1 pendant au moins cinq ans.**

Verordening (EU) nr. 517/2014 van het Europees Parlement en de Raad van 16 april 2014 betreffende gefluoreerde broeikasgassen en tot intrekking van Verordening (EC) nr. 842/2006

**Controle op lekkages**

1. Exploitanten van apparatuur die gefluoreerde broeikasgassen in hoeveelheden van 5 ton CO<sub>2</sub>, zelfde aantal of meer bevatten en niet verpakt in het isolatieschuim dragen er zorg voor dat de apparatuur wordt gecontroleerd op lekken.

2. Voor apparatuur die gefluoreerde broeikasgassen in hoeveelheden van 5 ton CO<sub>2</sub> zelfde aantal of meer bevatten, maar minder dan 50 ton CO<sub>2</sub>-equivalent: tenminste iedere 12 maanden.

**Beeld van de CO<sub>2</sub>-equivalent**

1. Lading in kg en Ton van hoeveelheid CO<sub>2</sub>.

Lading en Ton van hoeveelheid CO <sub>2</sub>	Testfrequentie
Van 2 tot 30 kg lading = van 5 tot 50 Ton	Ieder jaar

**Met betrekking tot Gaz R 410a, 2.39kg met de hoeveelheid 5 ton CO<sub>2</sub>, toewijding aan jaarlijkse controle.**

**Training en certificatie**

1. De exploitant van de betreffende toepassing zal er voor zorg dragen dat het betrokken personeel de nodige certificering hebben verkregen, hetgeen inhoudt voldoende kennis van de geldende voorschriften en norm te bezitten, alsmede de nodige deskundigheid in emissiepreventie en terugwinning van gefluoreerde broeikasgassen en hanteren van de veiligheid van de betreffende type en de omvang van de apparatuur.

**Registratie**

1. Exploitanten van apparatuur die verplicht zijn op lekkage te controleren, zullen registers aanmaken en bijhouden voor elk deel van dergelijke apparatuur dat de volgende informatie bevat:

- a) De hoeveelheid en het type van de geïnstalleerde gefluoreerde broeikasgassen;
- b) De hoeveelheden gefluoreerde broeikasgassen toegevoegd tijdens het installeren, onderhoud of de service of als gevolg van lekkage;
- c) Of de hoeveelheden van de geïnstalleerde gefluoreerde broeikasgassen zijn gerecycleerd of teruggewonnen, inclusief de naam en het adres van de recycling- of terugwinningsinstallatie en waar van toepassing het certificaatnummer;
- d) De hoeveelheid teruggewonnen gefluoreerde broeikasgassen
- e) De identiteit van de onderneming die de installatie, reparatie, onderhoud uitvoert en voor zover van toepassing reparaties of verwijdering van apparatuur voor zijn rekening neemt, inclusief, in voorkomend geval, het nummer van haar certificaat;
- f) De data en de resultaten van de verrichte controles;
- g) Indien de apparatuur buitengebruik werd gesteld, de genomen maatregelen voor het terugwinnen en afvoeren van de gefluoreerde broeikasgassen.

2. De exploitant zal de administratie gedurende tenminste vijf jaar bewaren, de ondernemingen die de werkzaamheden voor de exploitanten uitvoeren, moeten tenminste vijf jaar kopieën van de registers bijhouden.

# Verordnung (EU) Nr. 517/2014 vom 16/04/14 über fluorierte Treibhausgase und die Verordnung (EG) zur Aufhebung Nr. 842/2006

---

## Dichtheitsprüfung

1. Die Betreiber von den Geräte, die die fluorierte Treibhausgase in Mengen von 5 Tonnen CO<sub>2</sub>-Äquivalent oder mehr enthalten und nicht in Schäumen enthalten, müssen sicherstellen, dass das Gerät auf Dichtheit überprüft wird.
2. Für die Geräte, die fluorierte Treibhausgase in Mengen von 5 Tonnen 5 Tonnen CO<sub>2</sub>-Äquivalent oder mehr enthalten aber weniger als 50 Tonnen CO<sub>2</sub>-Äquivalent enthalten: mindestens alle 12 Monate.

## Bild der Gleichwertigkeit CO<sub>2</sub>

1. Belastung von CO<sub>2</sub> in kg und Tonnen.

Belastung und Tonnen von CO <sub>2</sub>	Häufigkeit der Prüfung
Von 2 bei 30 kg Belastung = von 5 bei 50 Tonnen	Jedes Jahr

**In Bezug auf die Gaz R410a, 2,39 kg in Höhe von 5 Tonnen CO<sub>2</sub>, Engagement für die Überprüfung jedes Jahr.**

## Ausbildung und Zertifizierung

1. Die Betreiber der betreffenden Anwendung sollen dafür Sorge tragen, dass die zuständige Person die erforderliche Zertifizierung erlangt hat, die die angemessene Kenntnisse der geltenden Vorschriften und Normen sowie die notwendige Kompetenz in Bezug auf die Emissionsvermeidung und -verwertung von fluorierten Treibhausgasen und der Handhabungssicherheit der betreffenden Typen und Größe der Ausrüstung beinhaltet.

## Aufbewahrung der Aufzeichnungen

1. Die Betreiber von den Geräte, die auf Dichtheit überprüft werden müssen, müssen für jedes Gerät, das die folgenden Angaben enthält, Aufzeichnungen erstellen und verwalten:
  - a) Die Menge und Art der installierten fluorierten Treibhausgase;
  - b) Die Mengen an fluorierten Treibhausgasen, die während der Installation, Wartung oder Service oder aufgrund von Leckagen hinzugefügt werden;
  - c) Ob die Mengen der installierten fluorierten Treibhausgase wiederverwandt oder zurückgefordert wurden, einschließlich der Name und Anschrift der Wiederverwendung oder Rückgewinnungsanlage und gegebenenfalls der Bescheinigungsnummer;
  - d) Die Menge der fluorierten Treibhausgase wiederhergestellt wird;
  - e) Die Identität des Unternehmens, das die Ausrüstung installiert, gewartet und gegebenenfalls repariert oder außer Betrieb hat, gegebenenfalls einschließlich der Nummer des Zertifikats;
  - f) Datum und Ergebnisse der Prüfung durchgeführt werden;
  - g) Wenn das Gerät außer Betrieb hat, wurden die Maßnahmen zur Rückgewinnung und Beseitigung der fluorierten Treibhausgase getroffen.
2. Die Betreiber bewahrendie Aufzeichnungen für mindestens fünf Jahre lang auf, wobei die Unternehmen, die die Tätigkeiten für die Betreiber ausführen, die Aufzeichnungen für mindestens fünf Jahre lang aufbewahren soll.

# Regulacje (EU) n°517/2014 z 16/04/14 na temat fluorowanego gazu cieplarnianego i unieważnienie (EC) n° 842/2006

---

## Kontrole szczelności

1. Operator sprzętu który zawiera 5 ton CO<sub>2</sub> fluorowanego gazu cieplarnianego, odpowiednik lub większa ilość oraz brak pianki powoduje sprawdzenie sprzętu pod kątem szczelności.
2. Dla sprzętu zawierającego fluorowany gaz cieplarniany w ilości 5 ton CO<sub>2</sub>, lub więcej, ale mniej niż 50 ton CO<sub>2</sub> jest sprawdzany co 12 miesięcy.

## Obrazek CO<sub>2</sub>

1. Ilość CO<sub>2</sub> w kg i tonach.

Ilość i tony CO <sub>2</sub>	Częstotliwość testu
Od 2 na 30 kg = od 5 na 50 ton	Co roku

**Gas R 410a, 2.39kg jest równoważnością 5 ton CO<sub>2</sub> i jest sprawdzany każdego roku.**

## Trening I certyfikacja

1. Personel musi posiadać odpowiednią certyfikację, która zapewnia odpowiednią wiedzę na temat standardów oraz odpowiednie kompetencje w zakresie prewencji emisji i odzyskania fluorowanego gazu cieplarnianego jak i musi zachować wszelkie normy bezpieczeństwa oraz odpowiedniego sprzętu.

## Prowadzenie dokumentacji

1. Operatorzy sprzętu, którego jest wymagana kontrola pod względem szczelności, muszą prowadzić dokumentację dla całego sprzętu tj:

- a) Ilość i typ zainstalowanego fluorowanego gazu cieplarnianego.
- b) Ilości fluorowanego gazu cieplarnianego dodanego podczas instalacji - prowadzenie i serwis.
- c) Czy ilości zainstalowanego fluorowanego gazu cieplarnianego zostały przetworzone lub odzyskane, z załączeniem nazwy i adresu miejsca przetworzenia lub reklamacji oraz jeśli możliwy - numer certyfikatu.
- d) Ilość odzyskanego fluorowanego gazu cieplarnianego.
- e) Dane firmy instalującej, serwisującej, konserwującej i jeśli możliwa naprawa lub likwidacja sprzętu oraz jego numer certyfikatu.
- f) Daty i rezultaty przeprowadzonych testów.
- g) Jeśli sprzęt został zlikwidowany – wymagane środki do odzyskania i rozłożenia fluorowanego gazu cieplarnianego.

2. Operator musi zachować rejestry przez minimum pięć lat, firmy przeprowadzające zlecenia operatorów muszą zatrzymać kopie rejestrów przez minimum pięć lat.



# Förordning (EU) Nr: 517/2014 den 16/04/14 om fluorerade växthusgaser och upphävande av förordning (EC) Nr: 842/2006

---

## Läckagekontroll

1. Operatörer av utrustning som innehåller fluorerade växthusgaser i mängder på 5 ton CO<sub>2</sub>-ekvivalenter eller mer och inte ingår i skum ska se till att utrustningen kontrolleras för läckor.
2. För utrustning som innehåller fluorerade växthusgaser i mängder på 5 ton CO<sub>2</sub>-ekvivalenter eller mer, men mindre än 50 ton CO<sub>2</sub>-ekvivalenter: åtminstone var 12 månad.

## Bild på likvärdig CO<sub>2</sub>

1. Belastning i kg och ton uppgående CO<sub>2</sub>.

Belastning i kg och ton uppgående CO <sub>2</sub> .	Testfrekvens
Från 2 till 30 kg belastning = från 5 till 50 ton	Varje år

**När det gäller Gaz R 410a, 2,39 kg uppgående till 5 ton CO<sub>2</sub>, åtagande att kontrollera varje år.**

## Utbildning och certifiering

1. Operatören av den aktuella ansökan skall se till att berörd personal har erhållit den nödvändiga certifieringen, vilket innebär tillräcklig kunskap om gällande föreskrifter och standarder samt nödvändig kompetens i förebyggande av utsläpp och återvinning av fluorerade växthusgaser och hantering med säkerhet utrustning av relevant typ och storlek.

## Journalföring

1. Operatörer av utrustning som kräver kontroll av läckage, ska upprätta och föra register för varje del av sådan utrustning och specificera följande information:

- a) Mängd och typ av installerade fluorerade växthusgaser;
- b) Mängd fluorerade växthusgaser som tillkommit under installation, underhåll eller service eller på grund av läckage;
- c) Om kvantiteter av installerade fluorerade växthusgaser har återanvänts eller regenerats, inklusive namn och adress på återanvändnings- eller regenereringsanläggning och, i förekommande fall, certifieringsnummer;
- d) Mängd fluorerade växthusgaser som har återvunnits
- e) Identitet på företag som installerat, utfört service, underhållit och i förekommande fall reparerat eller demonterat utrustning, inklusive, i förekommande fall, dess certifieringsnummer;
- f) Datum och resultat av de kontroller som utförts;
- g) Om utrustningen tagits ur drift, de åtgärder som vidtagits för att återvinna och göra sig av med de fluorerade växthusgaserna.

2. Operatören skall föra register under minst fem år, företag som bedriver verksamhet för operatörerna ska bevara kopior av dessa uppgifter under minst fem år.

# hydro-pro inverter

## Swimming Pool Heat Pump

### User and Service manual

#### INDEX

1. Specifications
2. Dimension
3. Installation and connection
4. Accessories
5. Electrical Wiring
6. Display Controller Operation
7. Troubleshooting
8. Exploded Diagram
9. Maintenance
10. Warranty and returns

Thank you for using hydro-pro inverter swimming pool heat pump for your pool heating, it will heat your pool water and keep the constant temperature when the air ambient temperature is at -10 to 50°C



**ATTENTION:** This manual includes all the necessary information with the use and the installation of your heat pump.

The installer must read the manual and attentively follow the instructions in implementation and maintenance.

The installer is responsible for the installation of the product and should follow all the instructions of the manufacturer and the regulations in application. Incorrect installation against the manual implies the exclusion of the entire guarantee.

The manufacturer declines any responsibility for the damage caused with the people, objects and of the errors due to the installation that disobey the manual guideline. Any use that is without conformity at the origin of its manufacturing will be regarded as dangerous.

**WARNING:** Please always empty the water in heat pump during winter time or when the ambient temperature drops below 0°C, or else the Titanium exchanger will be damaged because of being frozen, in such case, your warranty will be lost.

**WARNING:** Please always cut the power supply if you want to open the cabinet to reach inside the heat pump, because there is high voltage electricity inside.

**WARNING:** Please well keep the display controller in a dry area, or well close the insulation cover to protect the display controller from being damaged by humidity.

# 1. Specifications

## 1.1 Technical data hydro-pro inverter pool heat pumps

Model		Inverter 07	Inverter 10	Inverter 13	Inverter 17	Inverter 21
Item No.		7018545	7018546	7018547	7018548	7018549
<b>* Performance at Air 27°C, Water 26°C, Humidity 80%</b>						
Heating capacity	kW	7-3.6	10-2.3	13-2.6	17-3.8	20-4
Power consumption	kW	1.06-0.3	1.52-0.18	1.94-0.2	2.54-0.29	2.98-0.3
C.O.P.		12-6.6	13-6.6	13-6.7	13-6.7	13-6.7
<b>* Performance at Air 15°C, Water 26°C, Humidity 70%</b>						
Heating capacity	kW	5.1-2.5	7.1-1.9	9.6-2	11.5-3	14-3
Power consumption	kW	1-0.38	1.4-0.25	1.84-0.27	2.2-0.37	2.7-0.37
C.O.P.		6.5-5.1	7.5-5.1	7.5-5.2	8.2-5.2	8.2-5.1
<b>* Performance at Air 35°C, Water 27°C, Humidity 40%</b>						
Cooling capacity	kW	3.6-1.68	5.0-1.21	6.6-1.4	8.3-2.0	9.7-2.06
Power consumption	kW	1.25-0.44	1.75-0.28	2.3-0.31	2.88-0.42	3.68-0.4
E.E.R.		3.78-2.88	4.25-2.88	4.49-2.88	4.73-2.88	5.11-2.64
Rated water flux	m <sup>3</sup> /h	2.50	3.00	4.00	5.00	6.00
Fan power input	w	5-20	8-40	8-40	10-50	10-50
Voltage		220~240V/50Hz/1PH				
Maximum Current	A	4.43	6.65	8.57	11.31	12.98
Minimum Fuse Current	A	12	18	24	31	36
Water in-out connection	mm	50				
Fan quantity		1	1	1	1	1
Ventilation type		Horizontal	Horizontal	Horizontal	Horizontal	Horizontal
Compressor brand		GMCC	GMCC	MITSUBISHI	MITSUBISHI	MITSUBISHI
Noise level at 1m	dB(A)	40-50	40-52	40-54	41-56	41-56
Net dimension	mm	1008*380*577	1050*440*709		1050*450*870	
Net weight	Kg	54	68	78	98	108
Packing dimension	mm	1095*430*705	1130*470*850		1140*480*1010	
Gross Weight	Kg	66	73	83	113	123

\* Above data are subjects to modification without notice.

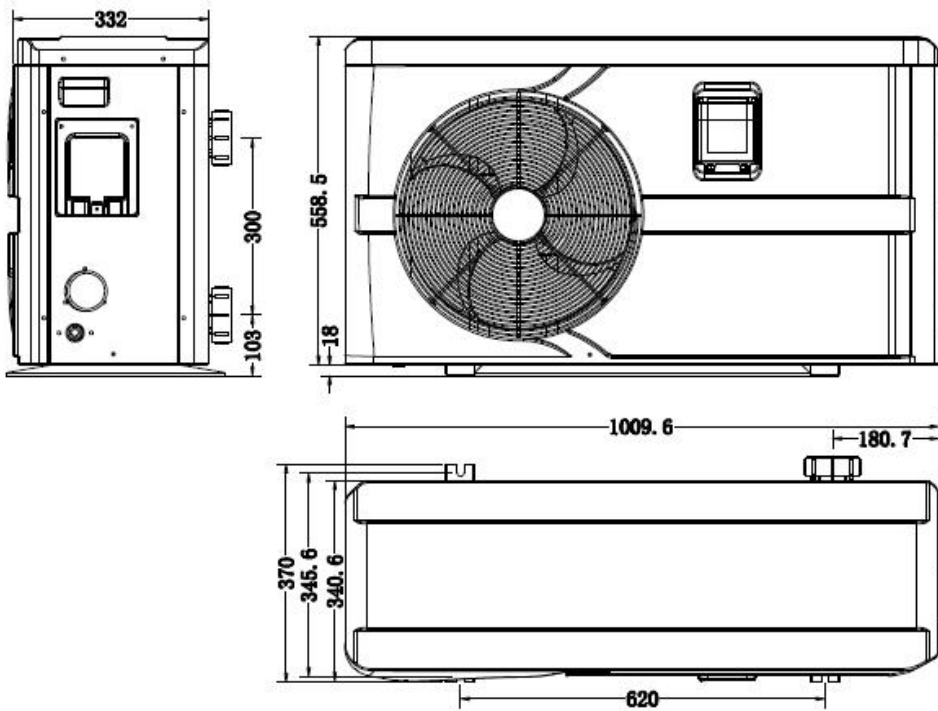
## 1.2 Technical data hydro-pro inverter pool heat pumps

Model		Inverter 26	Inverter 26T	Inverter 35	Inverter 35T
Item No.		7018550	7018551	7018552	7018553
<b>* Performance at Air 27°C, Water 26°C, Humidity 80%</b>					
Heating capacity	kW	26-6.8	26-6.8	35-7	35-7
Power consumption	kW	3.88-0.52	3.88-0.52	5.22-0.54	5.22-0.54
C.O.P.		13-6.7	13-6.7	13-6.7	13-6.7
<b>* Performance at Air 15°C, Water 26°C, Humidity 70%</b>					
Heating capacity	kW	19-5.4	19-5.4	24-5.6	24-5.6
Power consumption	kW	3.6-0.66	3.6-0.66	4.8-0.68	4.8-0.68
C.O.P.		8.2-5.2	8.2-5.2	8.2-5	8.2-5
<b>* Performance at Air 35°C, Water 27°C, Humidity 40%</b>					
Cooling capacity	kW	13.0-3.48	13.0-3.48	17.3-3.8	17.3-3.8
Power consumption	kW	4.5-0.76	4.5-0.76	7.5-0.76	7.5-0.76
E.E.R.		4.55-2.88	4.55-2.88	5.02-2.3	5.02-2.3
Rated water flux	m <sup>3</sup> /h	8.00	8.00	10.00	10.00
Fan power input	w	8-40	8-40	8-40	8-40
Voltage		220~240V/50Hz/1PH	380V/50Hz/3PH	220~240V/50Hz/1PH	380V/50Hz/3PH
Maximum Current	A	17.07	11.43	23.08	15.46
Minimum Fuse Current	A	47	31	63	43
Water in-out connection	mm	50			
Fan quantity		2	2	2	2
Ventilation type		Horizontal	Horizontal	Horizontal	Horizontal
Compressor brand		MITSUBISHI	MITSUBISHI	MITSUBISHI	MITSUBISHI
Noise level at 1m	dB(A)	42-60	42-60	42-60	42-60
Net dimension	mm	1050*452*1295			
Net weight	Kg	120	120	130	130
Packing dimension	mm	1130*515*1430			
Gross Weight	Kg	138	138	148	148

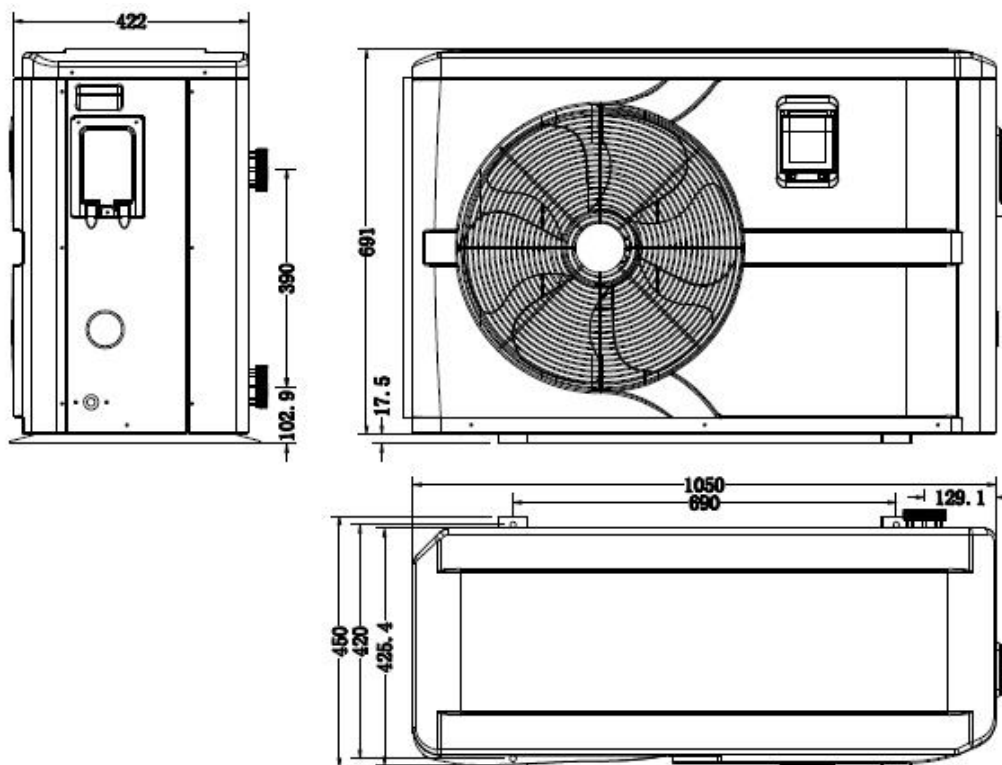
\* Above data are subjects to modification without notice.

## 2. Dimension (mm)

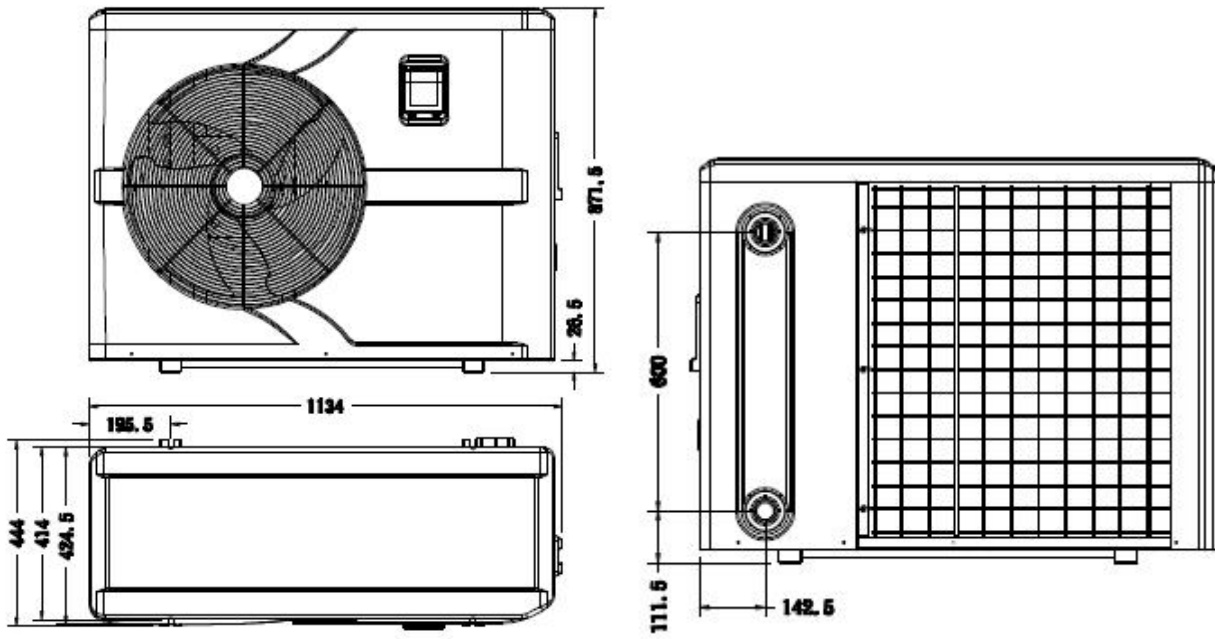
Model Inverter 7



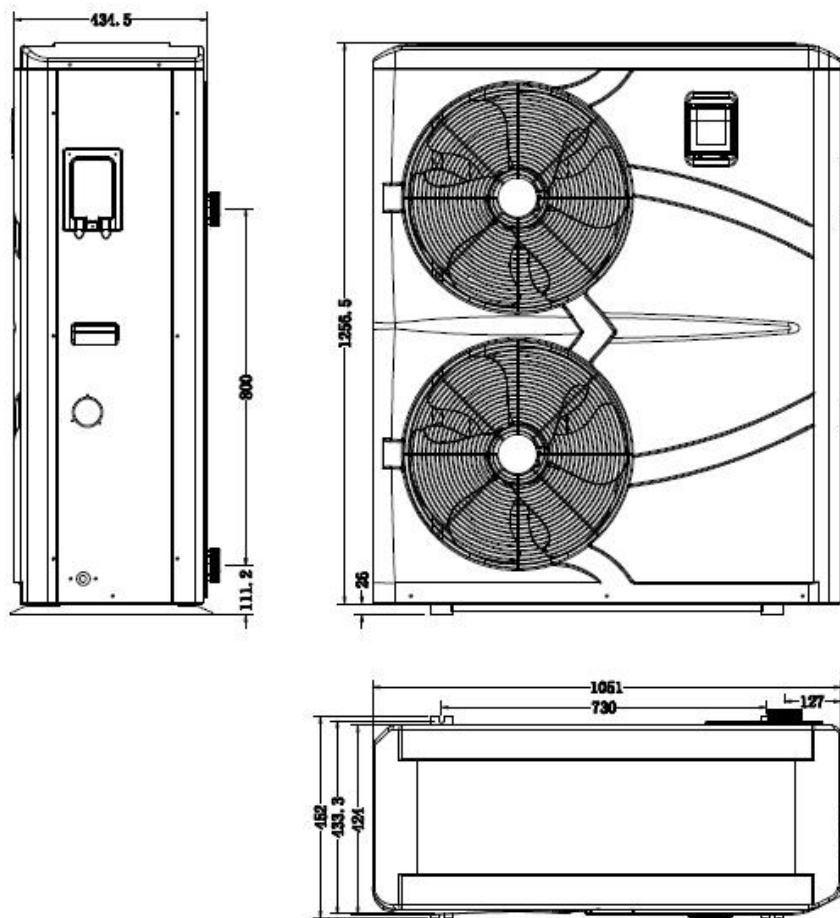
Model Inverter 10/13



Model Inverter 17/21



Model Inverter 26/26T/35/35T



### 3. Installation and connection

#### 3.1 Notes

The factory supplies only the heat pump. All other components, including a bypass if necessary, must be provided by the user or the installer.

#### Attention:

Please observe the following rules when installing the heat pump:

1. Any addition of chemicals must take place in the piping located **downstream** from the heat pump.
2. Install a bypass if the water flow from the swimming pool pump is more than 20% greater than the allowable flow through the heat exchanger of the heat pump.
3. Always place the heat pump on a solid foundation and use the included rubber mounts to avoid vibration and noise.
4. Always hold the heat pump upright. If the unit has been held at an angle, wait at least 24 hours before starting the heat pump.

#### 3.2 Heat pump location

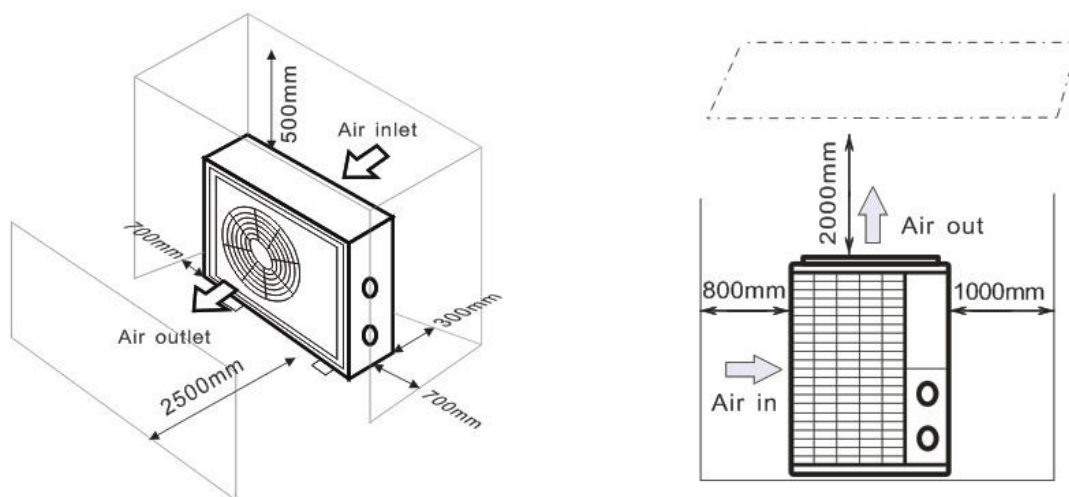
The unit will work properly in any desired location as long as the following three items are present:

1. Fresh air – 2. Electricity – 3. Swimming pool filters

The unit may be installed in virtually any **outdoor** location as long as the specified minimum distances to other objects are maintained (see drawing below). Please consult your installer for installation with an indoor pool. Installation in a windy location does not present any problem at all, unlike the situation with a gas heater (including pilot flame problems).

**ATTENTION:** Never install the unit in a closed room with a limited air volume in which the air expelled from the unit will be reused, or close to shrubbery that could block the air inlet. Such locations impair the continuous supply of fresh air, resulting in reduced efficiency and possibly preventing sufficient heat output.

See the drawing below for minimum dimensions.



#### 3.3 Distance from your swimming pool

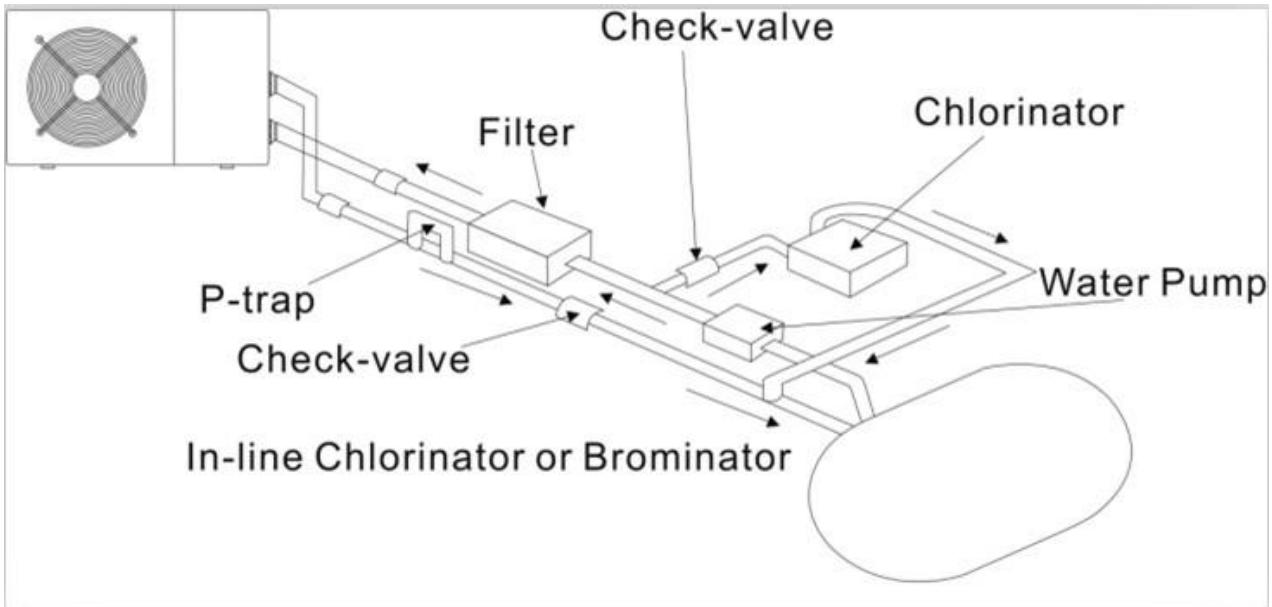
The heat pump is normally installed within a perimeter area extending 7.5 m from the swimming pool. The greater the distance from the pool, the greater the heat loss in the pipes. As the pipes are mostly underground, the heat loss is low for distances up to 30 m (15 m from and to the pump; 30 m in total) unless the ground is wet or the groundwater level is high. A rough estimate of the heat loss per 30 m is 0.6 kWh (2,000 BTU) for every 5 °C

difference between the water temperature in the pool and the temperature of the soil surrounding the pipe. This increases the operating time by 3% to 5%.

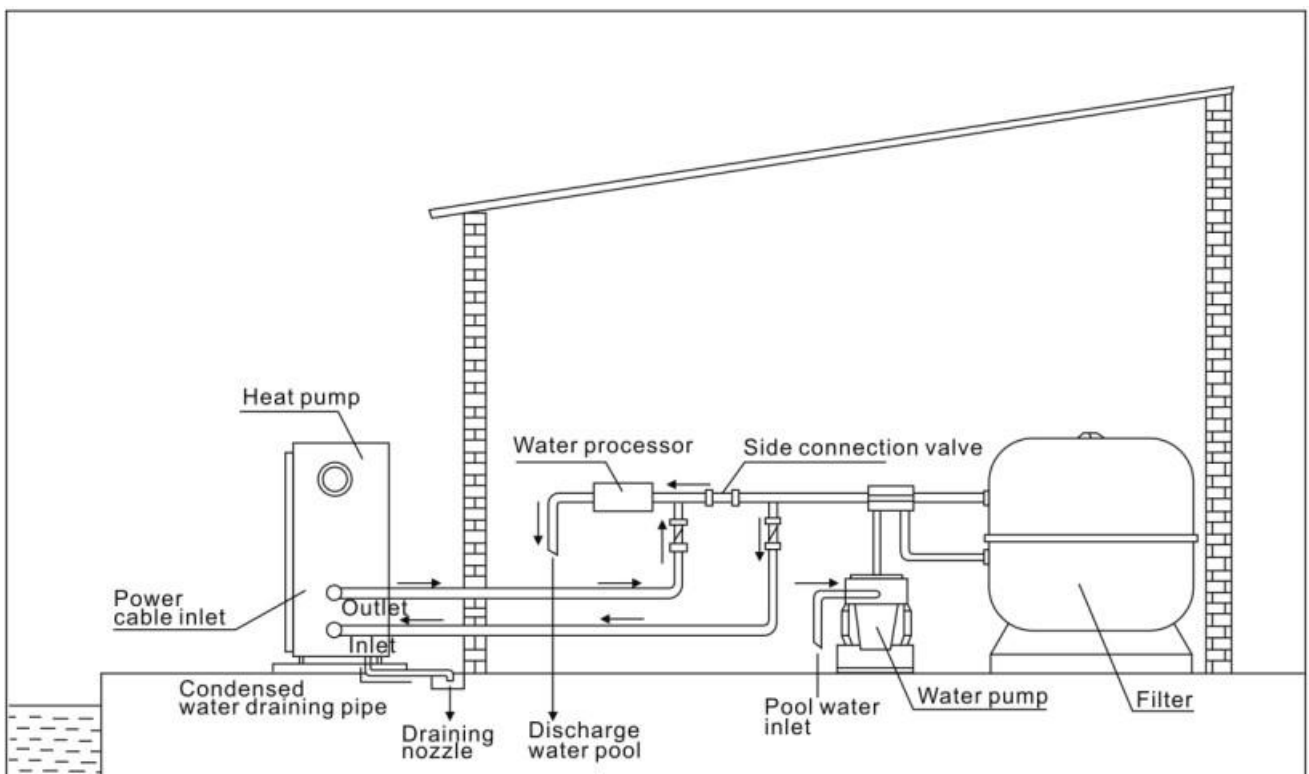
### 3.4 Check-valve installation

Note: If automatic dosing equipment for chlorine and acidity (pH) is used, it is essential to protect the heat pump against excessively high chemical concentrations which may corrode the heat exchanger. For this reason, equipment of this sort must always be fitted in the piping on the **downstream** side of the heat pump, and it is recommended to install a check-valve to prevent reverse flow in the absence of water circulation.

Damage to the heat pump caused by failure to observe this instruction is not covered by the warranty.



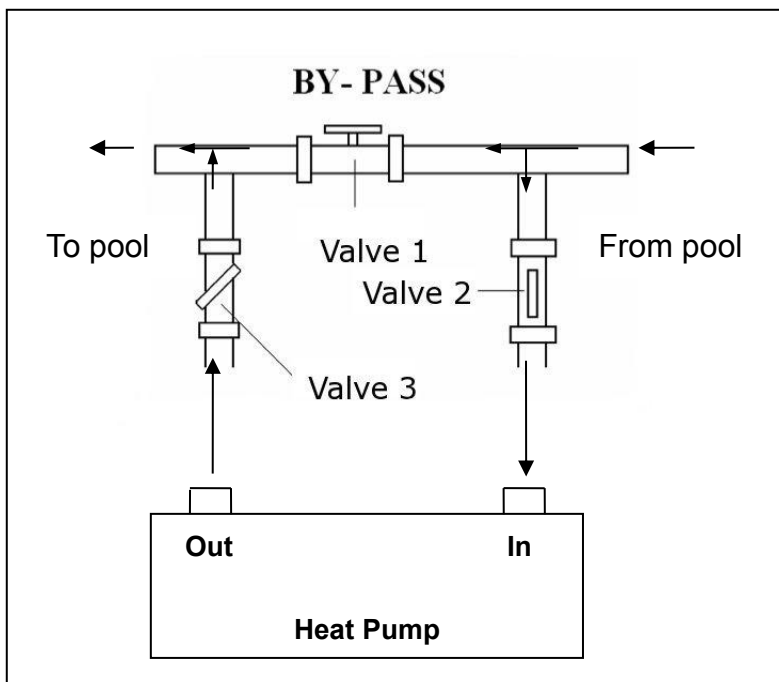
### 3.5 Typical arrangement





**Note: This arrangement is only an illustrative example.**

### 3.6 Adjusting the bypass



Use the following procedure to adjust the bypass:

- fully open all three valves
- slowly close valve 1 until the water pressure is increased by approximately 100 to 200 g
- Close valve 3 approximately half-way to adjust the gas pressure in the cooling system
- If the display shows "ON" or error code EE3, close step by step the valve 2, to increase water flow and stop when the code disappear.

Optimal operation of the heat pump occurs when the cooling gas pressure is  $22 \pm 2$  bar.

This pressure can be read on the pressure gauge next to the control heat pump panel. Under these conditions the water flow through the unit is also optimal.

**Note: Operation without a bypass or with improper bypass adjustment may result in sub-optimal heat pump operation and possibly damage to the heat pump, which renders the warranty null and void.**

### 3.7 Electrical connection

**Note: Although the heat pump is electrically isolated from the rest of the swimming pool system, this only prevents the flow of electrical current to or from the water in the pool. Earthing is still required for protection against short-circuits inside the unit. Always provide a good earth connection.**

Before connecting the unit, verify that the supply voltage matches the operating voltage of the heat pump.

It is recommended to connect the heat pump to a circuit with its own fuse or circuit breaker (slow type; curve D) and to use adequate wiring.

Connect the electrical wires to the terminal block marked 'POWER SUPPLY'.

A second terminal block marked 'WATER PUMP' is located next to the first one. The filter pump (max. 5 A / 240 V) can be connected to the second terminal block here. This allows the filter pump operation to be controlled by the heat pump.


Note: In the case of three-phase models, swapping two phases may cause the electric motors to run in the reverse direction, which can lead to damage. For this reason, the unit has a built-in protective device that breaks the circuit if the connection is not correct. If the red LED above this safety device lights up, **you must swap the connections of two of the phase wires.**

### 3.8 Initial operation

**Note: In order to heat the water in the pool (or hot tub), the filter pump must be running to cause the water to circulate through the heat pump. The heat pump will not start up if the water is not circulating.**

After all connections have been made and checked, carry out the following procedure:

1. Switch on the filter pump. Check for leaks and verify that water is flowing from and to the swimming pool.

2. Connect power to the heat pump and press the On/Off button  on the electronic control panel. The unit will start up after the time delay expires .
3. After a few minutes, check whether the air blowing out of the unit is cooler.
4. When turn off the filter pump , the unit should also turn off automatically , if not, then adjust the flow switch.

Depending on the initial temperature of the water in the swimming pool and the air temperature, it may take several days to heat the water to the desired temperature. A good swimming pool cover can dramatically reduce the required length of time.

#### **Water Flow Switch:**

It is equipped with a flow switch for protecting the HP unit running with adequate water flow rate .It will turn on when the pool pump runs and shut it off when the pump shuts off. If the pool water level higher than 1 m above or below the heat pump's automatic adjustment knob, your dealer may need to adjust its initial startup.

**Time delay** - The heat pump has a built-in 3-minute start-up delay to protect the circuitry and avoid excessive contact wear. The unit will restart automatically after this time delay expires. Even a brief power interruption will trigger this time delay and prevent the unit from restarting immediately. Additional power interruptions during this delay period do not affect the 3-minute duration of the delay.

### **3.9 Condensation**



The air drawn into the heat pump is strongly cooled by the operation of the heat pump for heating the pool water, which may cause condensation on the fins of the evaporator. The amount of condensation may be as much as several litres per hour at high relative humidity. This is sometimes mistakenly regarded as a water leak.

### **3.10 Operating modes for optimal use**

- POWER: Used primarily at the beginning of the season because this mode allows very rapid temperature rise
- SMART: The heat pump has completed its primary task, in this mode; the heat pump is in a position to maintain the pool water in an energy efficient manner. By automatically adjusting speed of compressor and fan the heat pump delivers a better return.
- SILENT: In the summer months when the heat output is minimal required, the heat pump in this mode is even more profitable. Added benefit; when the heat pump heats. It goes with minimal noise load.

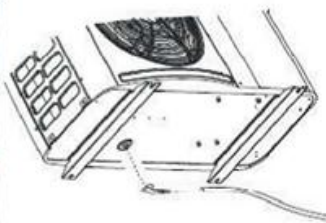
## 4. Accessories

### 4.1 Accessories list

 <p>Anti-vibration base, 4 pcs</p>	 <p>Draining jet, 2 pcs</p>	 <p>Waterproof box, 1 pc</p>
 <p>10M Signal wire, 1 pc</p>	 <p>Water drainage pipes, 2 pcs</p>	

### 4.2 Accessories Installation

	<p><b>Anti-vibration bases</b></p> <ol style="list-style-type: none"><li>1. Take out 4 Anti-vibration bases</li><li>2. Put them one by one on the bottom of machine like the picture.</li></ol>
---	---



### Draining jet

1. Install the draining jet under the bottom panel
2. Connect with a water pipe to drain out the water.

Note: Lift the heat pump to install the jet. Never overturn the heat pump, it could damage the compressor.



### Water Inlet & outlet junction

1. Use the pipe tape to connect the water Inlet & outlet junction onto the heat pump
2. Install the two joints like the picture shows
3. Screw them onto the water Inlet & outlet junction



### Cable wiring

1. Connect the power supply wire through the white hole like the picture shows.
2. Fix the other side on joints inside the electric box.



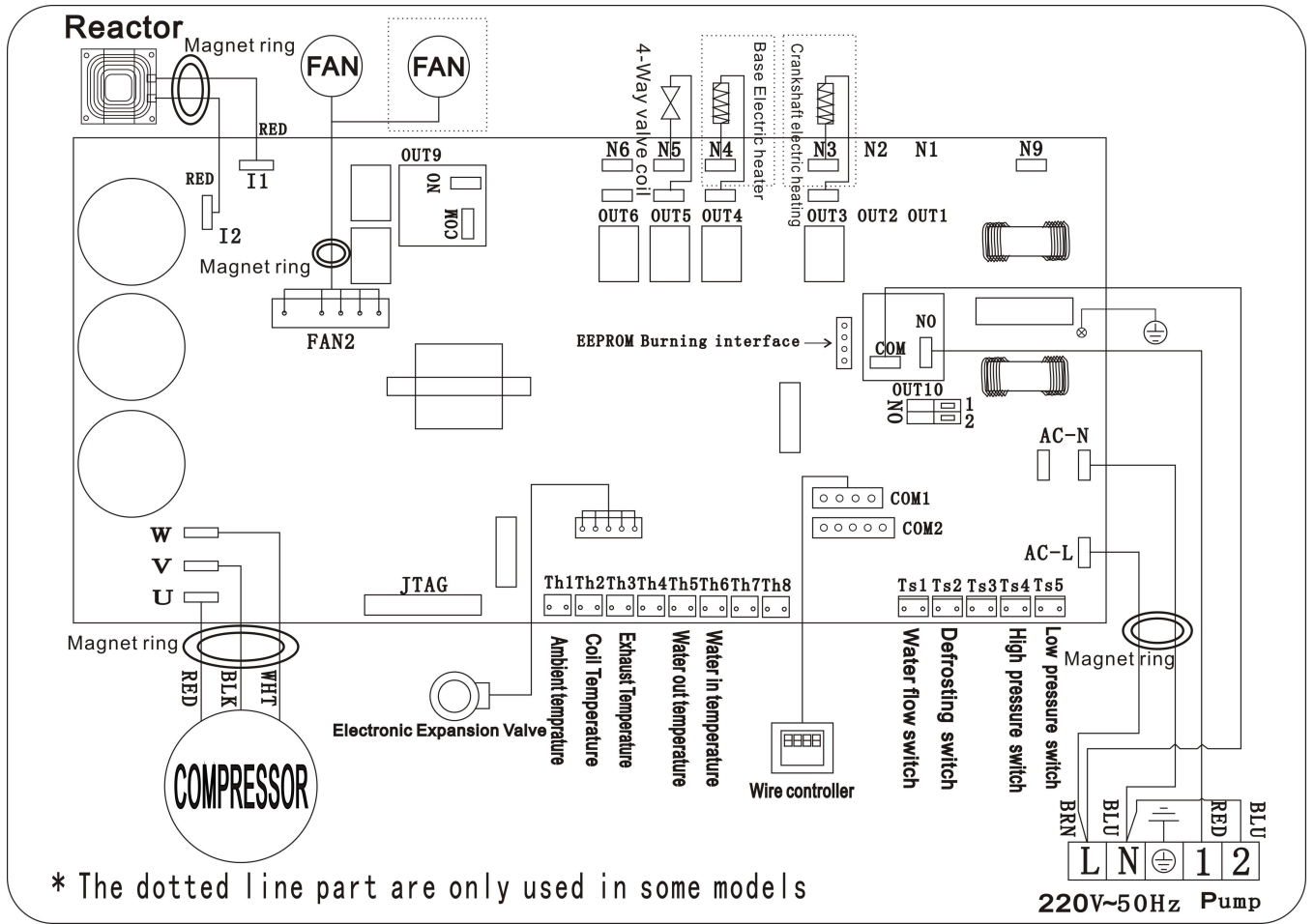
### Water pump wiring

1. Connect the water pump wire through the white hole marked
2. Fix the other side on joints inside the electric box.

# 5. Electrical Wiring

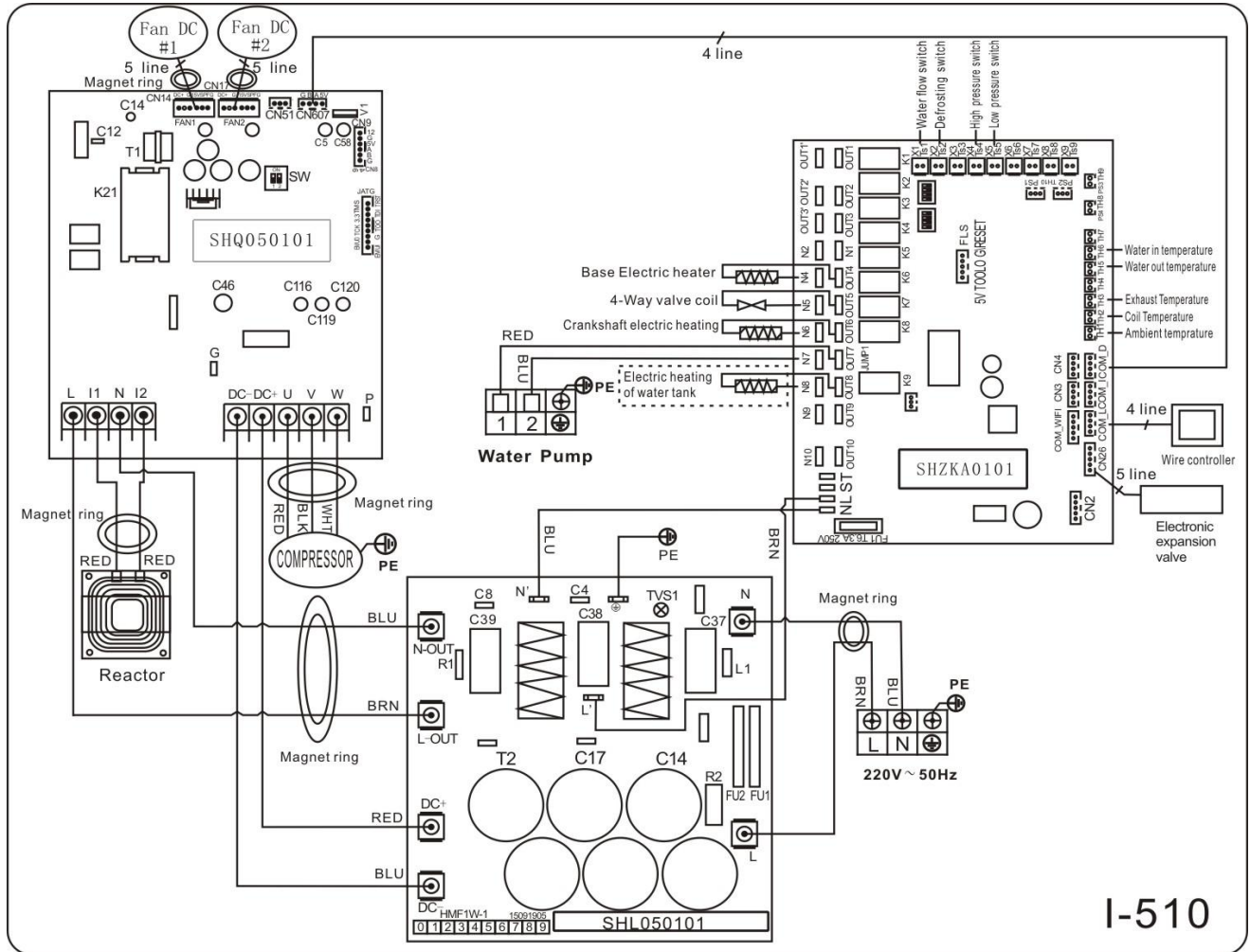
## 5.1 SWIMMING POOL HEAT PUMP WIRING DIADRAM

Inverter 7/10/13/17/21



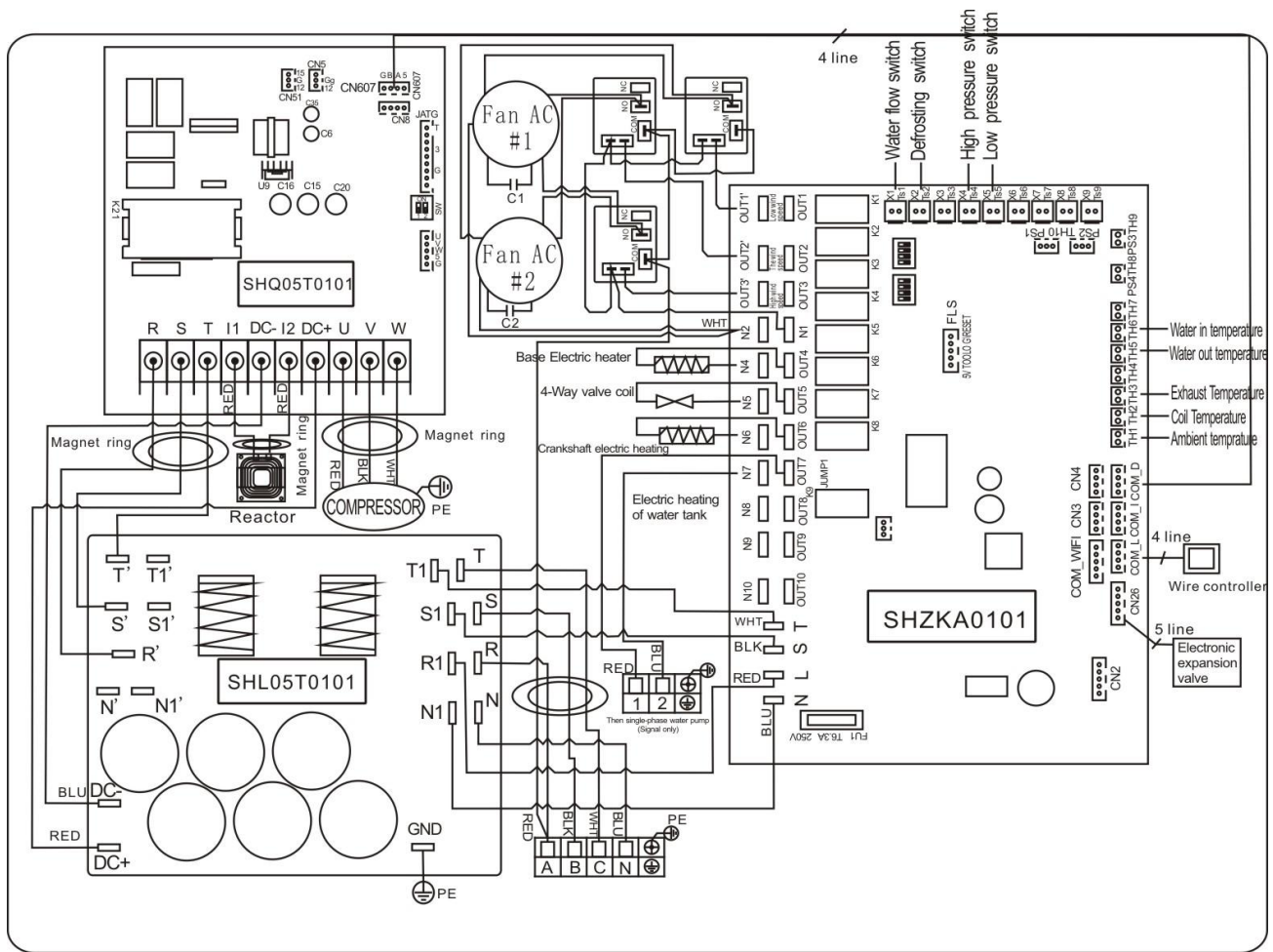
## 5.2 SWIMMING POOL HEAT PUMP WIRING DIADRAM

Inverter 26/35



### 5.3 SWIMMING POOL HEAT PUMP WIRING DIADRAM

Inverter 26T/35T



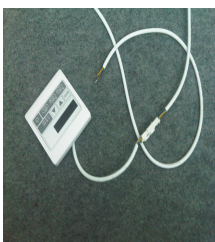
**NOTE:**

- (1) Above electrical wiring diagram only for your reference, please subject machine posted the wiring diagram.
- (2) The swimming pool heat pump must be connected ground wire well, although the unit heat exchanger is electrically isolated from the rest of the unit. Grounding the unit is still required to protect you against short circuits inside the unit. Bonding is also required.

**Disconnect:** A disconnect means (circuit breaker, fused or un-fused switch) should be located within sight of and readily accessible from the unit. This is common practice on commercial and residential heat pumps. It prevents remotely-energizing unattended equipment and permits turning off power at the unit while the unit is being serviced.

### 5.4 Installation of the display deportee

Photo(1)



Photo(2)



Photo(3)



Photo(4)



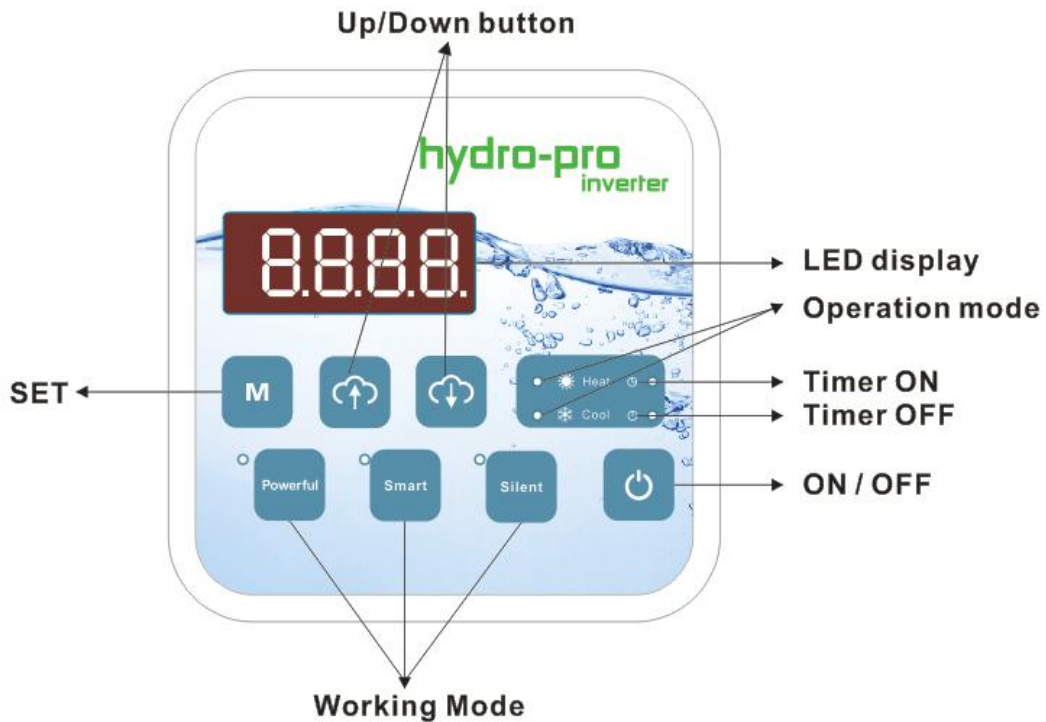
Photo(5)



- The side with plug connects with the control panel (photo1)
- The other side of the signal wire. (photo2)
- Open the wiring panel and put the side without plug through the electrical box. (photo3,4)
- Insert the wiring into the designated position (upper right corner) on the PC board. (photo5)


## 6. Display Controller Operation


### 6.1 The buttons of LED wire controller





### 6.2 The keys and their operations

#### 6.2.1 button

**Press**  to start the heat pump unit, the LED display shows the desired water temperature for 5 seconds, then shows the inlet water temperature and the operation mode.

**Press**  to stop the heat pump unit and show "OFF"

Notice : During the parameter checking and setting, press the  to quick-exit and save the current setting .

**Press**  again to turn on/off the machine.

#### 6.2.2 button

It will be under function only with other button.



#### 6.2.3 and button

**Clock/unlock the display:**





Hold  and  for 5 seconds to lock/Unlock the display.



**Water temperature setting :**

Press  or  to set the water temperature directly.

**Parameter checking :**



Press  first, then press  to check the “ User parameter from d0 to d11

Code	Condition	Scope	Remark
d0	IPM mould temperature	0-120℃	Real testing value
d1	Inlet water temp.	-9℃～99℃	Real testing value
d2	Outlet water temp.	-9℃～99℃	Real testing value
d3	Ambient temp.	-30℃～70℃	Real testing value
d4	Return gas temp.	-30℃～70℃	Real testing value
d5	Piping temp.	-30℃～70℃	Real testing value
d6	Gas exhaust temperature	0℃～C5℃ (125℃)	Real testing value
d7	Step of EEV	0～99	N*5
d8	Compressor running frequency	0～99Hz	Real testing value
d9	Compressor current	0～30A	Real testing value
d10	Current fan speed	0-1200 (rpm)	Real testing value
d11	Error code for last time	All error code	

Press  first, then press  to check/adjust the “ User parameter from P1 to P7

Code	Name	Scope	Default	Remard
P1	Working mode	0-1	1	1 Heating mode, 0 cooling mode
P2	Timer on/off	0-1	0	1 Timer on/off is under function , 0 Timer on/off is out of function (The setting of P4 and P5 won't work)
P3	Water pump	0-1	0	1 Always running, 0 Depends on the running of compressor
P4	Current time	HH:MM	00: 00	<u>0-23:0-59</u>
P5	Timer on	HH:MM	00: 00	<u>0-23:0-59</u>
P6	Timer off	HH:MM	00: 00	<u>0-23:0-59</u>
P7	Inlet water temp. correction	-9～9	0	Default setting: 0

**6.2.4 System reset function**

Press  and  in 10s, the system will reset and display “0000” on the controller.

**6.2.5** 

Symbol of heating, the light will be on when it is in operation.

When defrosting, the light will flash.



Symbol of cooling, the light will be on when it is in operation.



Symbol of automatic stop, the light will be on when it is in operation.



Symbol of automatic start, the light will be on when it is in operation.



Press this button, the light will be flash, the heat pump will operate in 'Full output' only..



**While** you choose the **Smart**, the heat pump will just operate in 'Medium output' and 'Full output'

When in 'Medium output', the light of Smart will flash.

When in 'Full output', the lamp of Smart is lighting, the lamp of Powerful will be flash.



**While** you choose the **Silent**, the heat pump will just operate in 'Medium output' and 'Small output'

When in 'Small output', the light of Silent will flash.

When in 'Medium output', the lamp of Silent is lighting, the lamp of Smart will be flash.

## 7. Troubleshooting

### 7.1 Error code display on LED wire controller

Malfunction	Error code	Reason	Solution
Inlet water temperature sensor failure	PP01	The sensor in open or short circuit	Check or change the sensor
Outlet water temperature sensor failure	PP02	The sensor in open or short circuit	Check or change the sensor
Heating condenser sensor failure	PP03	The sensor in open or short circuit	Check or change the sensor
Gas return sensor failure	PP04	The sensor in open or short circuit	Check or change the sensor
Ambient temperature sensor failure	PP05	The sensor in open or short circuit	Check or change the sensor

Condenser gas exit sensor failure	PP06	The sensor in open or short circuit	Check or change the sensor
Antifreeze protection in Winter	PP07	Ambient temperature or water inlet temperature is too low	
Low ambient temperature protection	PP08	Ambient temperature or water inlet temperature is too low	
Cooling condenser temperature too high protection	PP10	Cooling condenser temperature is too high	Stop the heat pump and wait the cooling condenser temperature drop down
T2 water temp. Too low protection under cooling mode	PP11		1. Water pump failure 2. Water piping blocked 3. Water flow switch seized
High pressure failure	EE01	1.Refrigerant is too much 2. Air flow is not enough	1.Discharge redundant refrigerant from HP gas system 2.Clean the air exchanger
Low pressure failure	EE02	1.Refrigerant is not enough 2.Water flow is not enough 3. Filter jammed or capillary jammed	1.Check if there is any gas leakage , re-fill the refrigerant 2.Clean the air exchanger 3.Replace the filter or capillary
Water flow failure	EE03	Low water flow, wrong flow direction, or flow switch failure.	Check if the water flow is enough and flow in right direction, or else the flow switch could be failed.

<b>Malfunction</b>	<b>Error code</b>	<b>Reason</b>	<b>Solution</b>
Overheating in heating mode	EE04	Low or No water flow	Failure of water pump Water pipe jammed Failure of water flow switch
Gas exhaust temperature sensor failure	EE05	Defrosting is not good Lack of gas The throttling device is jammed Low water flow	Defrosting by hand Plus, the gas Change the throttling device Check the water pump
Controller failure	EE06	Wire connection is not good Controller failure	Check or change the signal wire Restart the power supply or change the controller
Converter failure	EE07	Converter board failure	Restart the power supply or change the converter board
Communication failure between controller and converter board	EE08	Wire connection is not good Controller failure	Check or change the wire connection Restart the power supply or change the controller
Communication failure between converter and outdoor board	EE09	Wire connection between communication wire and outdoor board is wrong	Rewiring Restart the power supply or change the outdoor board

		Outdoor board failure	
module board failure between outdoor board and module board	EE10	Communication wire is broken Outdoor board or module board failure	Restart the power supply or change the broken board
Module board failure	EE11	The data is wrong or the module board is broken	Restart the power supply or change the broken board
Direct main current's voltage too high or too low protection	EE12	The pressure is too high or too low The inner communication contactor is broken	Check the power supply Change the contactor
Over current protection	EE13	Electric supply pressure is too low, the heat pump is overload	Check the power supply Check the water temperature whether it is too high
IPM module temperature sensing circuit output failure	EE14	IPM module temperature sensor output is abnormal	Check the PC board or replace the new one
IPM module temperature too high protection	EE15		Check the PC board or replace the new one

<b>Malfunction</b>	<b>Error code</b>	<b>Reason</b>	<b>Solution</b>
PFC module protection	EE16		Check the PC board or replace the new one
DC fan failure	EE17		Check the PC board or replace the new one
PFC module temperature sensing internal circuit failure	EE18		Check the PC board or replace the new one
PFC module high temperature protection	EE19		Check the PC board or replace the new one
Input power failure	EE20	The supply voltage fluctuates too much	Check the PC board or replace the new one
Software control failure	EE21	Compressor runs out of step	Check the PC board or replace the new one
Current detection circuit failure	EE22	The amplifier output voltage signal is abnormal	Check the PC board or replace the new one
Compressor start failure	EE23		Check the PC board or replace the new one
Driving board ambient temperature bulb failure	EE24		
Compressor phase failure	EE25	1. Wiring wrong 2. Connection of 1 phase or 2 phases.	Monitoring the controller

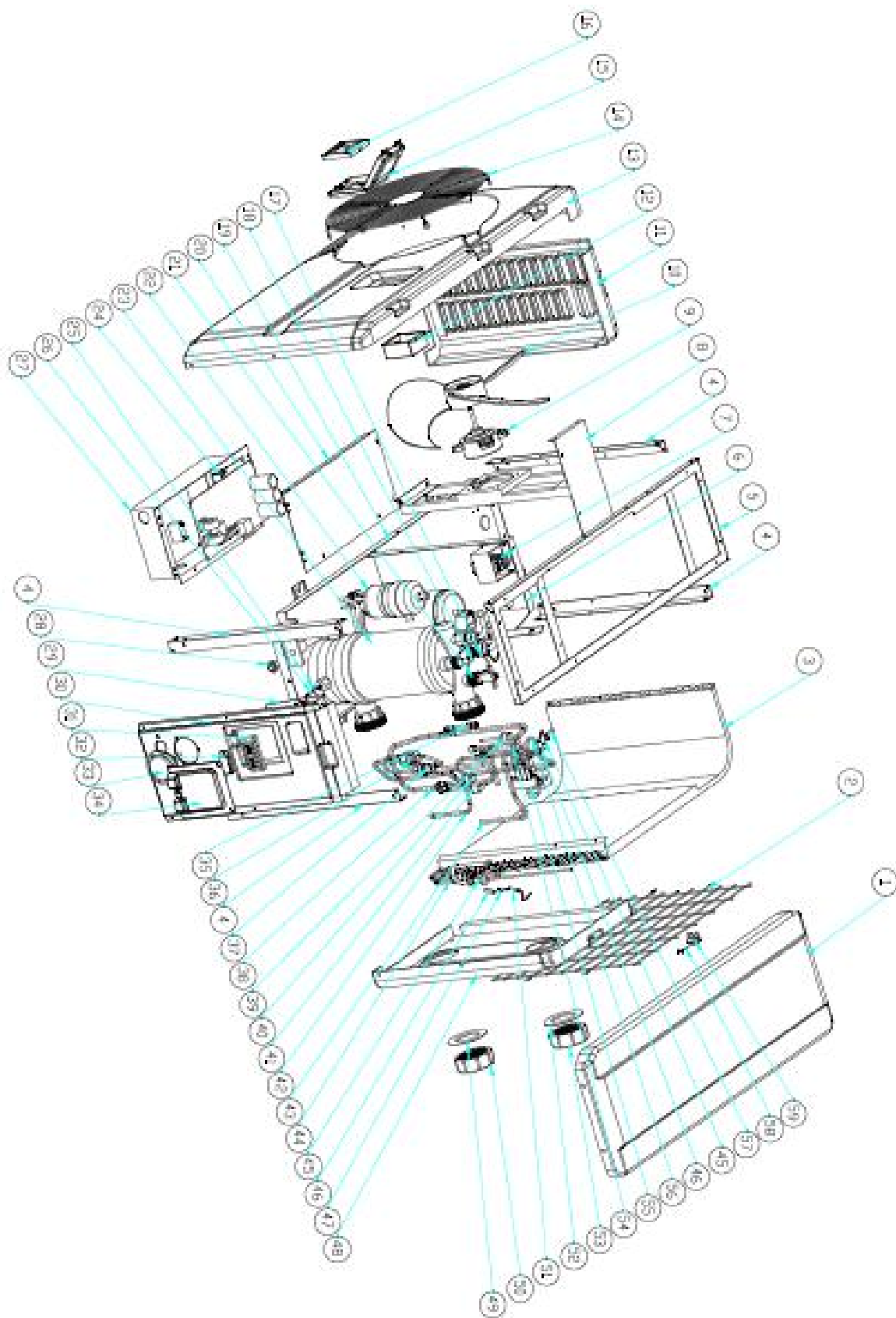
## 7.2 Other Malfunctions and Solutions (No display on LED wire controller)

Malfunctions	Observing	Reasons	Solution
Heat pump is not running	LED wire controller no display.	No power supply	Check cable and circuit breaker if it is connected
	LED wire controller displays the actual time.	Heat pump under standby status	Startup heat pump to run.
	LED wire controller displays the actual water temperature.	1. Water temperature is reaching to setting value, HP under constant temperature status. 2. Heat pump just starts to run. 3. Under defrosting.	1. Verify water temperature setting. 2. Startup heat pump after a few minutes. 3. LED wire controller should display "Defrosting".
Water temperature is cooling when HP runs under heating mode	LED wire controller displays actual water temperature and no error code displays.	1. Choose the wrong mode. 2. Figures show defects. 3. Controller defect.	1. Adjust the mode to proper running 2. Replace the defect LED wire controller, and then check the status after changing the running mode, verifying the water inlet and outlet temperature. 3. Replace or repair the heat pump unit
Short running	LED displays actual water temperature, no error code displays.	1. Fan NO running. 2. Air ventilation is not enough. 3. Refrigerant is not enough.	1. Check the cable connections between the motor and fan, if necessary, it should be replaced. 2. Check the location of heat pump unit, and eliminate all obstacles to make good air ventilation. 3 Replace or repair the heat pump unit.
water stains	Water stains on heat pump unit.	1. Concreting. 2. Water leakage.	1. No action. 2. Check the titanium heat exchanger carefully if it is any defect.
Too much ice on evaporator	Too much ice on evaporator.		1. Check the location of heat pump unit, and eliminate all obstacles to make good air ventilation. 2. Replace or repair the heat pump unit.

## 8. Exploded Diagram and Maintenance

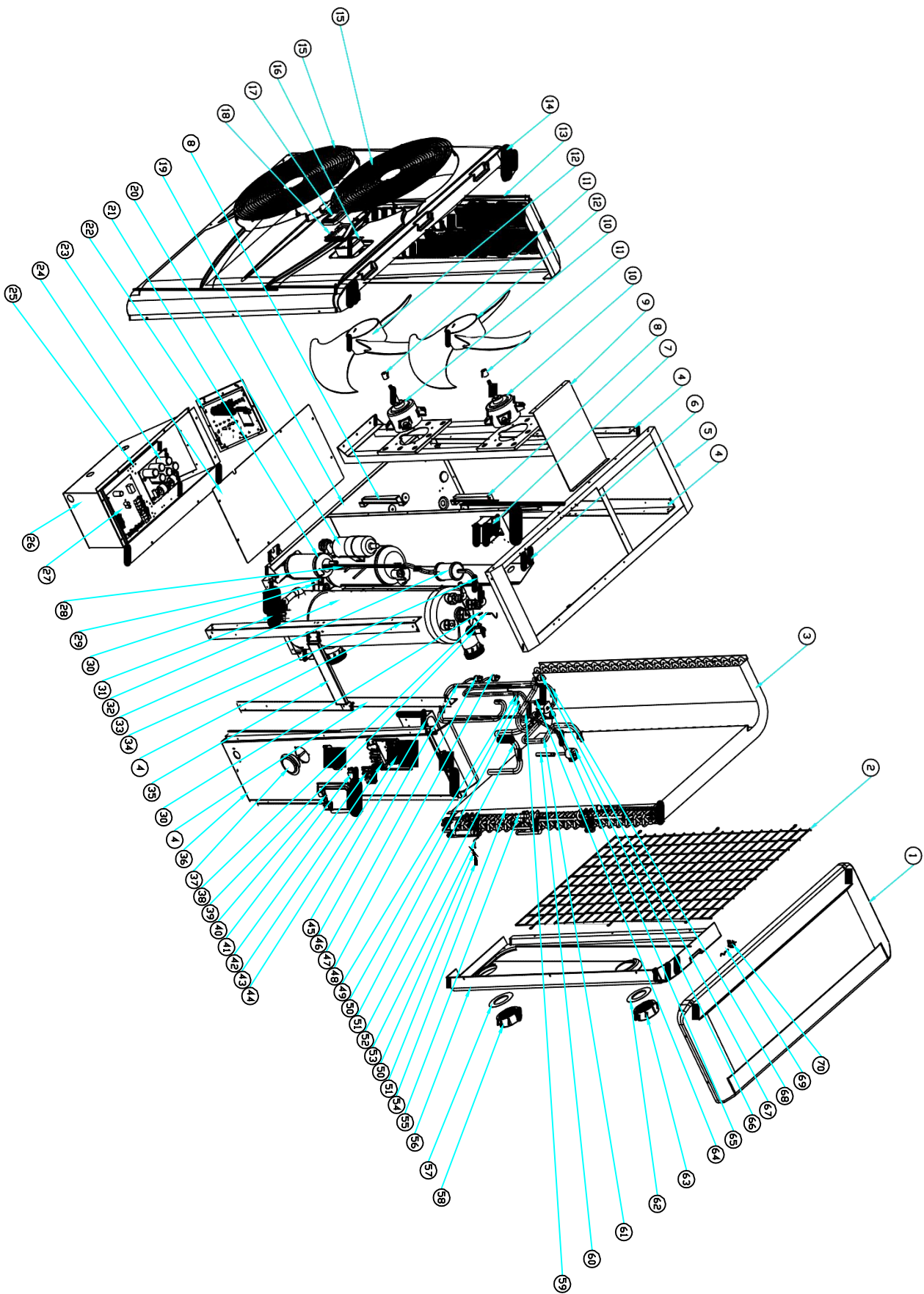
### 8.1 Exploded Diagram

Model 7 kw



NO	Part Name	NO	Part Name
1	Top cover	31	Terminal
2	Back grill	32	Wiring clip
3	Evaporator	33	Pressure gauge
4	Pillar	34	Wiring cover
5	Top frame	35	Needle valve
6	Isolation panel	36	EEV
7	Reactor	37	Piping
8	Motor bracket	38	Return pipe
9	Motor	39	High pressure switch
10	Fan blade	40	Low pressure switch
11	Left side panel	41	Low pressure switch
12	Wiring box	42	Expansion valve to the distributor
13	Front panel	43	4-way valve to collective pipe
14	Front grill	44	Collective assembly
15	Waterproof box	45	Distributor assembly
16	Controller	46	Temperature casing
17	Outlet water temperature sensor TH5	47	temperature sensor casing
18	Exchanger temp. sensor fixed film	48	Back panel
19	Base tray	49	Blue rubber
20	Electric box cover	50	Water supply screw cover
21	Water flow switch	51	Coil temperature sensor TH2
22	compressor	52	Red rubber
23	Titanium exchanger	53	Water supply screw cover
24	Main board	54	4-way valve to exchanger
25	Exchanger temp. sensor fixed film	55	4-way valve
26	Water inlet temperature sensor TH6	56	exhaust pipe
27	Electric box	57	Exhaust air temperature sensor TH3
28	Drainage plug	58	Ambient temperature sensor TH1
29	Wiring box	59	Ambient temperature temperature clip
30	Right side panel		

Model 26 kw





NO	Part Name	NO	Part Name
1	Top cover	36	Right side panel
2	Back grill	37	Pressure gauge
3	Evaporator	38	Outlet water temperature sensor TH5
4	Pillar	39	Water flow switch
5	Top frame	40	Wiring cover
6	Isolation panel	41	Wiring clip
7	Reactor	42	3-terminal for water pump
8	Panel support frame	43	3-terminal power supply
9	Motor bracket	44	Terminal board bracket
10	Motor	45	Terminal board
11	DC motor casing	46	Return pipe
12	Fan blade	47	Low pressure switch
13	Left side panel	48	Low pressure switch
14	Front panel	49	Exhaust air temperature sensor TH3
15	Front grill	50	temperature sensor casing
16	Wiring box	51	Temperature casing
17	Controller	52	4-way valve to collective pipe
18	Waterproof box	53	Coil temperature sensor TH2
19	Base tray	54	Collective assembly
20	compressor	55	Distributor assembly
21	Storage tank	56	Back panel
22	Driver board	57	Blue rubber
23	Electric box cover	58	Water supply screw cover
24	Filter plate	59	Reservoir to expansion valve
25	Lining	60	Expansion valve to the distributor
26	Electric box	61	4-way valve to exchanger
27	Main board	62	Red rubber
28	Filter to reservoir	63	Water supply screw cover
29	Water inlet temperature sensor TH6	64	Needle valve
30	Exchanger temp. sensor fixed film	65	4-way valve

31	Drainage plug	66	EEV
32	Titanium exchanger	67	High pressure switch
33	filter	68	exhaust pipe
34	Exchanger to filter	69	Ambient temperature sensor TH1
35	Hand pumping support board	70	Ambient temperature temperature clip

## 9. Maintenance

(1) You should check the water supply system regularly to avoid the air entering the system and occurrence of low water flow, because it would reduce the performance and reliability of HP unit.

(2) Clean your pools and filtration system regularly to avoid the damage of the unit as a result of the dirty of clogged filter.

(3) You should discharge the water from bottom of water pump if HP unit will stop running for a long time (specially during the winter season).

(4) In another way, you should check the unit is water fully before the unit start to run again.

(5) After the unit is conditioned for the winter season, he is preconize to cover the heat pump with special winter heat pump.

(6) When the unit is running, there is all the time a little water discharge under the unit.

## 10. Warranty and returns

### 10.1 Warranty

#### LIMITED WARRANTY

Thank you for purchasing a heat pump from us.

This warranty covers manufacturing and material defects in all components for a period of two years after the date of purchase.

This warranty is limited to the original purchaser in the retail sector. It is not transferable, and it is not applicable to products that have been removed from their original installation location. The liability of the manufacturer is limited to the repair or replacement of defective components and does not include the cost of labour for removing and replacing the defective component(s), the cost of transporting component(s) from or to the factory, or costs associated with other materials necessary for carrying out repairs. This warranty does not cover any defects attributable to the following causes:

1. Installation, operation or maintenance of the product other than in accordance with the guidelines and/or instructions in the Installation and Operation Manual supplied with the product.
2. Faulty or deficient work performed on the product by an installer.
3. Failure to maintain the correct chemical balance in the swimming pool [**pH between 7.0 and 7.8; total alkalinity (TA) between 80 and 150 ppm; free chlorine concentration between 0.5 and 1.2 mg/l; total dissolved solids (TDS) less than 1,200 ppm; maximum salt concentration 8 g/l**].
4. Improper use, modification, accident, fire, flood, lightning strike, rodents, insects, negligence, neglect, or force majeure.
5. Deposits, freezing, or other conditions that impair proper water flow through the product.
6. Operating the product with a flow rate outside the published minimum and maximum specifications.
7. Use of components or accessories not designed or made for this product.
8. Chemical contamination of the air used by the product or improper use of decontaminating chemicals, such as the addition of decontaminating chemicals through the skimmer or in the pipes or lines located upstream of the heat pump and the cleaning hose.
9. Overheating, improper electrical connections, improper power supply, secondary damage attributable to defective O-rings, diatomaceous filters or filter cartridges, or damage caused by putting the pump into operation in the absence of sufficient water.

#### LIMITATIONS ON LIABILITY

This is the sole warranty provided by the manufacturer. Nobody is authorised to grant other warranties in our name.

**THIS WARRANTY REPLACES ALL OTHER EXPLICITLY GRANTED OR IMPLICIT WARRANTIES, INCLUDING BUT NOT LIMITED TO ANY FORM OF IMPLICIT WARRANTY OF SUITABILITY FOR A PARTICULAR PURPOSE OR FITNESS FOR SALE. WE EXPLICITLY DISAVOW ANY LIABILITY FOR INDIRECT, INCIDENTAL OR CONSEQUENTIAL LOSS OR DAMAGE OF A PUNITIVE NATURE RESULTING FROM THE VIOLATION OF AN EXPLICITLY GRANTED OR IMPLICIT WARRANTY.**

This warranty gives you specific legal rights, which may vary depending on the country.

#### WARRANTY CLAIMS

To ensure prompt handling of your warranty claim, please contact your dealer and provide the following information to the dealer: proof of purchase, model number, serial number and date of installation. The installer will contact the factory to obtain instructions regarding the procedure for making warranty claims and to find out the location of the closest service centre.

All returned components must be marked with a **RMA number** so that it can be determined whether they are covered by the warranty.

## 10.2 RMA request form

Company:	<input type="text"/>	Date:	<input type="text"/>
Street address:	<input type="text"/>		
City/town:	<input type="text"/>	Postal code:	<input type="text"/>
		Country:	<input type="text"/>
Contact:	<input type="text"/>	Phone:	<input type="text"/>
	E-mail:	<input type="text"/>	Fax:
	<input type="text"/>	<input type="text"/>	<input type="text"/>

Contact:	<input type="text"/>	Date:	<input type="text"/>
----------	----------------------	-------	----------------------

<b>Reserved for internal use</b>			
<b>RMA no.:</b>			
Assigned by:	<input type="text"/>	Date:	<input type="text"/>

Reason for return:

Copy of customer invoice included?

RMA request accompanied by other documents?	<input type="checkbox"/>
Description of the documents:	<input type="text"/>
<input type="text"/>	

Model no.:	<input type="text"/>	Invoice no.:	<input type="text"/>
Serial number:	<input type="text"/>	Invoice date:	<input type="text"/>
Problem:	<input type="text"/>		
<input type="text"/>			

### Warranty repair policy

- Shipping costs for returned products must be paid in advance. All shipping costs associated with a return shipment are borne by you.
- Products may be sent back to us only after prior approval by the company. Return shipments for which approval has not been given by the company will be sent back, with all shipping costs to be borne by you.
- We will replace or repair the products and return them to you free of charge using the shipping service of your choice.
- If you choose express shipment (by a shipping service selected by you), you are responsible for paying the shipping costs.

### Return procedure

- Before requesting an RMA number from us, please check whether you have properly observed the installation and use instructions in the manual.
- Contact our RMA department by phone and ask for an RMA request form.
- Ensure that **all** fields of the RMA request form are fully completed.
- In the case of returns during the warranty period, please include the customer copy of your original sales invoice.
- Send the RMA request form, the sales invoice and any other relevant documents (photos, etc.) to us or provide them by e-mail. An RMA number will be assigned to you within 24 hours after we receive the necessary documents. We may refuse to assign you an RMA number if the information mentioned in points 3 and 4 above is missing.
- The RMA number must be marked clearly on the shipping label of the package and noted on the shipping documents.**

7. All products received by us that lack labels or that have incorrect, incomplete or unreadable labels will be refused, with return shipping costs to be borne by you.
8. All packages delivered to us with clearly visible damage will be refused immediately.
9. Before returning products, please check that the products you intend to return to us are the same as the products for which an RMA number was issued. If the received products do not match the products registered under the assigned RMA number, we will return all of the products at your expense.
10. No return shipments at all will be accepted without an RMA number. Absolutely no exceptions to this rule are allowed.
11. **An RMA number remains valid for just 21 calendar days after it is assigned. We reserve the right to refuse to accept products returned to us if they are received more than 21 days after the date when the RMA number was assigned.**

**Products not covered or no longer covered by the warranty**

**The customer is responsible for paying shipping and repair costs. The estimated repair costs will be advised after the problem(s) with the returned products have been diagnosed.**

**The minimum charge of a diagnosis is €50.00.**

---

**MegaGroup Trade Holding BV**

Doornhoek 4205 – 5465 TG Veghel – The Netherlands

P.O. Box 430 – 5460 AK Veghel

– The Netherlands

[www.megagrouptrade.com](http://www.megagrouptrade.com)

# hydro-pro inverter

## Pompe à chaleur de Piscine

### Notice d'installation et d'utilisation

#### INDEX

1. Spécifications
2. Dimension
3. Installation et connexion
4. Accessoires
5. Câblage électrique
6. Mise en service initiale de l'unité
7. Guide de dépannage
8. Schéma éclaté
9. Entretien
10. Garantie et renvoi

Nous vous remercions d'avoir choisi la pompe à chaleur de piscine hydro pro inverter pour chauffer l'eau de votre piscine, elle va chauffer l'eau de votre piscine et la maintenir à une température constante lorsque la température ambiante est de -10 à 50°C.



**ATTENTION : Ce manuel contient toutes les informations nécessaires à l'utilisation et à l'installation de votre pompe à chaleur.**

L'installateur doit lire le manuel et suivre attentivement les instructions d'utilisation, de mise en œuvre et de sécurité du produit.

L'installateur est responsable de l'installation de l'appareil et du respect des instructions du fabricant et de la réglementation en vigueur. Le non-respect de ce manuel implique l'exclusion de toute garantie.

Le fabricant décline toute responsabilité des dommages occasionnés aux personnes, objets et des erreurs dues à l'installation dans de mauvaises conditions.

Toute utilisation à des fins non conformes à celles qui sont à l'origine de sa fabrication sera considérée comme dangereuse.



#### ALERTE

- \* Vous devez évacuer l'eau de pompe à chaleur, pour empêcher des dommages de gel au cours des saisons d'hiver ou pendant une longue période d'inactivité.
- \* Coupez le câble alimentaire lorsque vous voulez ouvrir le cabinet.
- \* Bien protégez le contrôleur de l'humidité avec la couverture d'isolation. L'installez dans les endroits adéquats.

# 1. Caractéristiques techniques

## 1.1 Pompe à chaleur de Piscine hydro-pro inverter

Modèle		Inverter 07	Inverter 10	Inverter 13	Inverter 17	Inverter 21
Item No.		7018545	7018546	7018547	7018548	7018549
<b>* Performance Air 27°C, Eau 27°C, Humidité 80%</b>						
Chauffage	kW	7-3.6	10-2.3	13-2.6	17-3.8	20-4
Consommation d'énergie	kW	1.06-0.3	1.52-0.18	1.94-0.2	2.54-0.29	2.98-0.3
C.O.P.		12-6.6	13-6.6	13-6.7	13-6.7	13-6.7
<b>* Performance Air 15°C, Eau 26°C, Humidité 70%</b>						
Chauffage	kW	5.1-2.5	7.1-1.9	9.6-2	11.5-3	14-3
Consommation d'énergie	kW	1-0.38	1.4-0.25	1.84-0.27	2.2-0.37	2.7-0.37
C.O.P.		6.5-5.1	7.5-5.1	7.5-5.2	8.2-5.2	8.2-5.1
<b>* Performance Air 35°C, Eau 27°C, Humidité 40%</b>						
Refroidissement	kW	3.6-1.68	5.0-1.21	6.6-1.4	8.3-2.0	9.7-2.06
Consommation d'énergie	kW	1.25-0.44	1.75-0.28	2.3-0.31	2.88-0.42	3.68-0.4
E.E.R.		3.78-2.88	4.25-2.88	4.49-2.88	4.73-2.88	5.11-2.64
Débit d'eau conseillé	m <sup>3</sup> /h	2.50	3.00	4.00	5.00	6.00
Alimentation de ventilateur	w	5-20	8-40	8-40	10-50	10-50
Voltage		220~240V/50Hz/1PH				
Courant maximal	A	4.43	6.65	8.57	11.31	12.98
Fusible	A	12	18	24	31	36
Diamètre entrée-sortie	mm	50				
Quantité de ventilateur		1	1	1	1	1
Ventilation type		Horizontal	Horizontal	Horizontal	Horizontal	Horizontal
Compresseur		GMCC	GMCC	MITSUBISHI	MITSUBISHI	MITSUBISHI
Niveau de brut à 1m	dB(A)	40-50	40-52	40-54	41-56	41-56
Dimension nette	mm	1008*380*577	1050*440*709		1050*450*870	
Poids net	Kg	54	68	78	98	108
Dimension d'emballage	mm	1095*430*705	1130*470*850		1140*480*1010	
Poids brut	Kg	66	73	83	113	123

\* Les données ci-dessus sont sujettes à modification sans préavis.

## 1.2 Pompe à chaleur de Piscine hydro-pro inverter

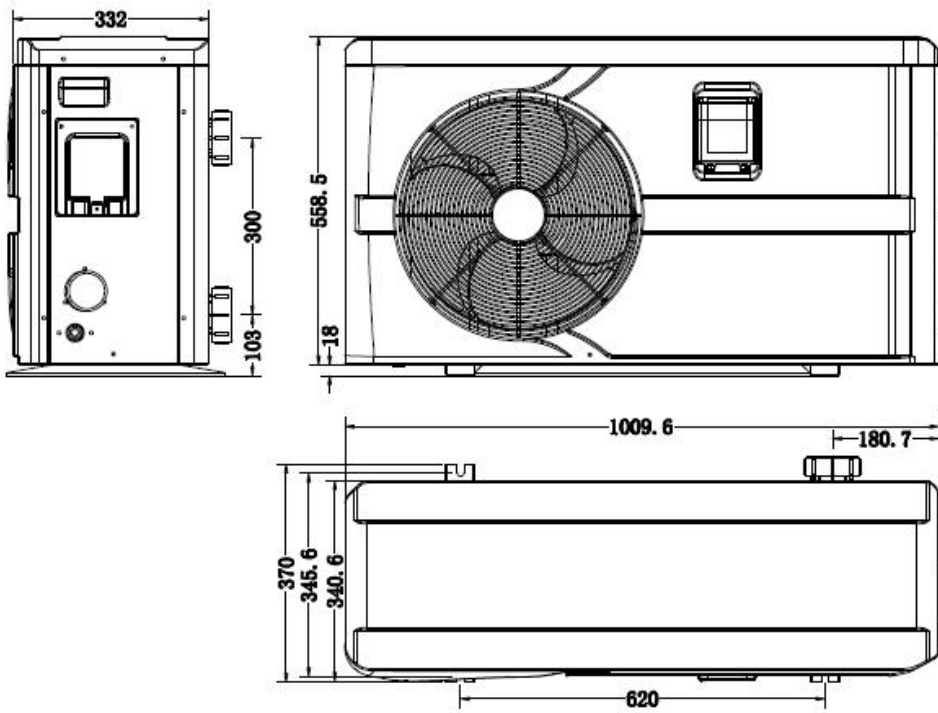
Modèle		Inverter 26	Inverter 26T	Inverter 35	Inverter 35T
Item No.		7018550	7018551	7018552	7018553
<b>* Performance Air 27°C, Eau 27°C, Humidité 80%</b>					
Chauffage	kW	26-6.8	26-6.8	35-7	35-7
Consommation d'énergie	kW	3.88-0.52	3.88-0.52	5.22-0.54	5.22-0.54
C.O.P.		13-6.7	13-6.7	13-6.7	13-6.7
<b>* Performance Air 15°C, Eau 26°C, Humidité 70%</b>					
Chauffage	kW	19-5.4	19-5.4	24-5.6	24-5.6
Consommation d'énergie	kW	3.6-0.66	3.6-0.66	4.8-0.68	4.8-0.68
C.O.P.		8.2-5.2	8.2-5.2	8.2-5	8.2-5
<b>* Performance Air 35°C, Eau 27°C, Humidité 40%</b>					
Refroidissement	kW	13.0-3.48	13.0-3.48	17.3-3.8	17.3-3.8
Consommation d'énergie	kW	4.5-0.76	4.5-0.76	7.5-0.76	7.5-0.76
E.E.R.		4.55-2.88	4.55-2.88	5.02-2.3	5.02-2.3
Débit d'eau conseillé	m <sup>3</sup> /h	8.00	8.00	10.00	10.00
Alimentation de ventilateur	w	8-40	8-40	8-40	8-40
Voltage		220~240V/50Hz/1PH	380V/50Hz/3PH	220~240V/50Hz/1PH	380V/50Hz/3PH
Courant maximal	A	17.07	11.43	23.08	15.46
Fusible	A	47	31	63	43
Diamètre entrée-sortie	mm	50			
Quantité de ventilateur		2	2	2	2
Ventilation type		Horizontal	Horizontal	Horizontal	Horizontal
Compresseur		MITSUBISHI	MITSUBISHI	MITSUBISHI	MITSUBISHI
Niveau de brut à 1m	dB(A)	42-60	42-60	42-60	42-60
Dimension nette	mm	1050*452*1295			
Poids net	Kg	120	120	130	130
Dimension d'emballage	mm	1130*515*1430			
Poids brut	Kg	138	138	148	148

\* Les données ci-dessus sont sujettes à modification sans préavis.

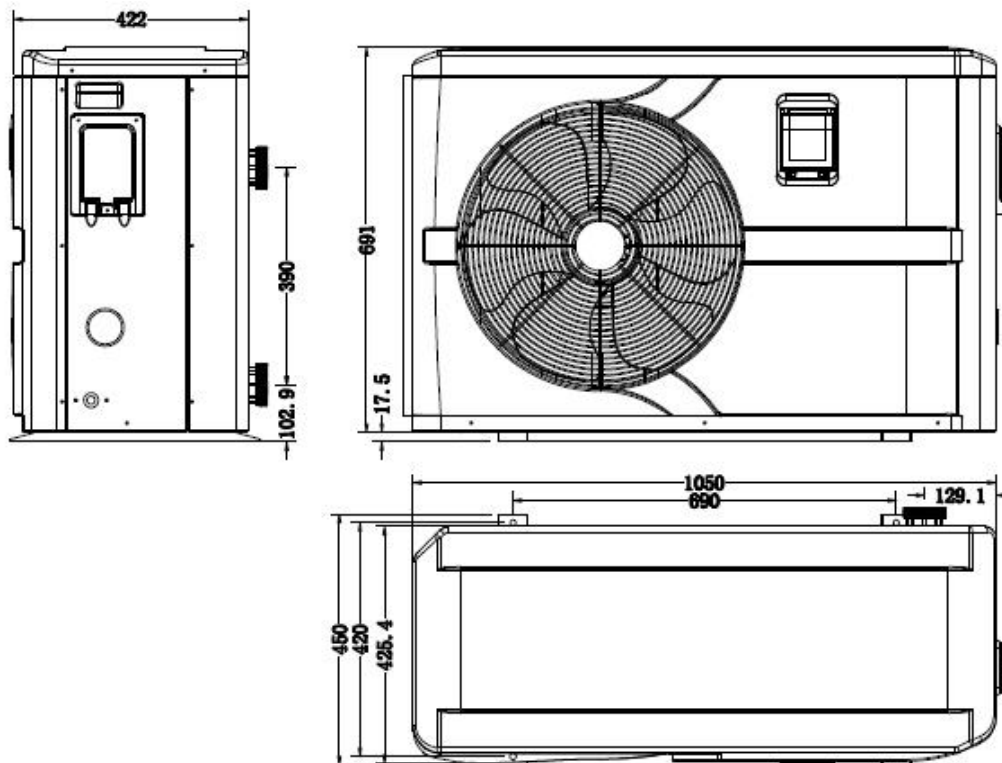


## 2. Dimension

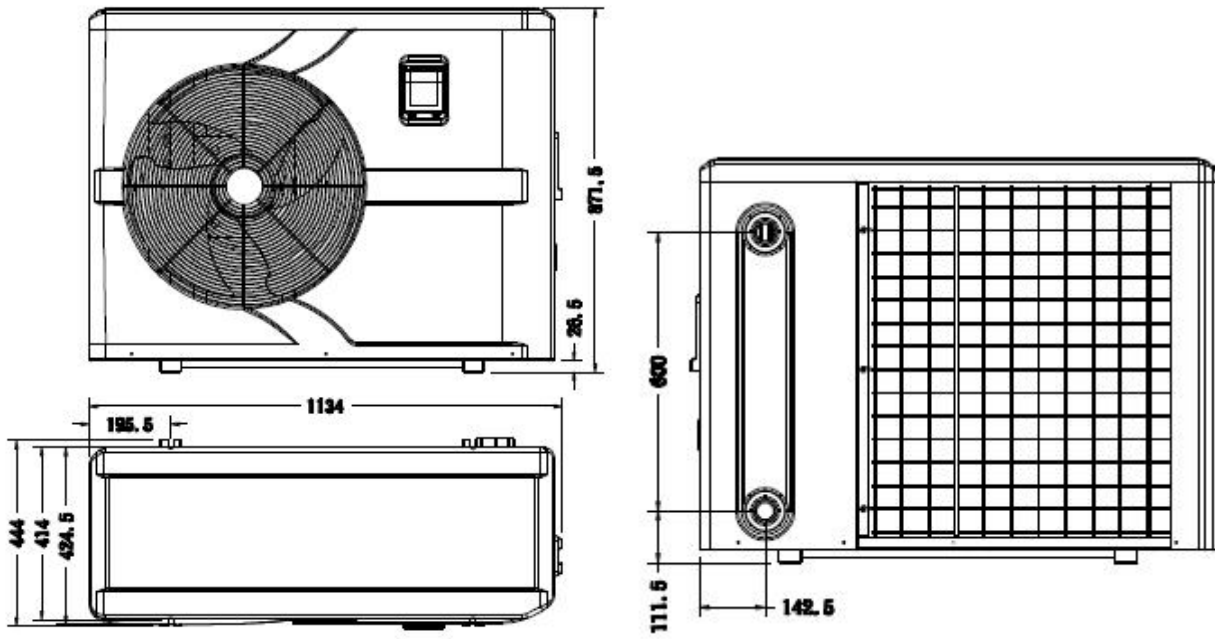
Model Inverter 7



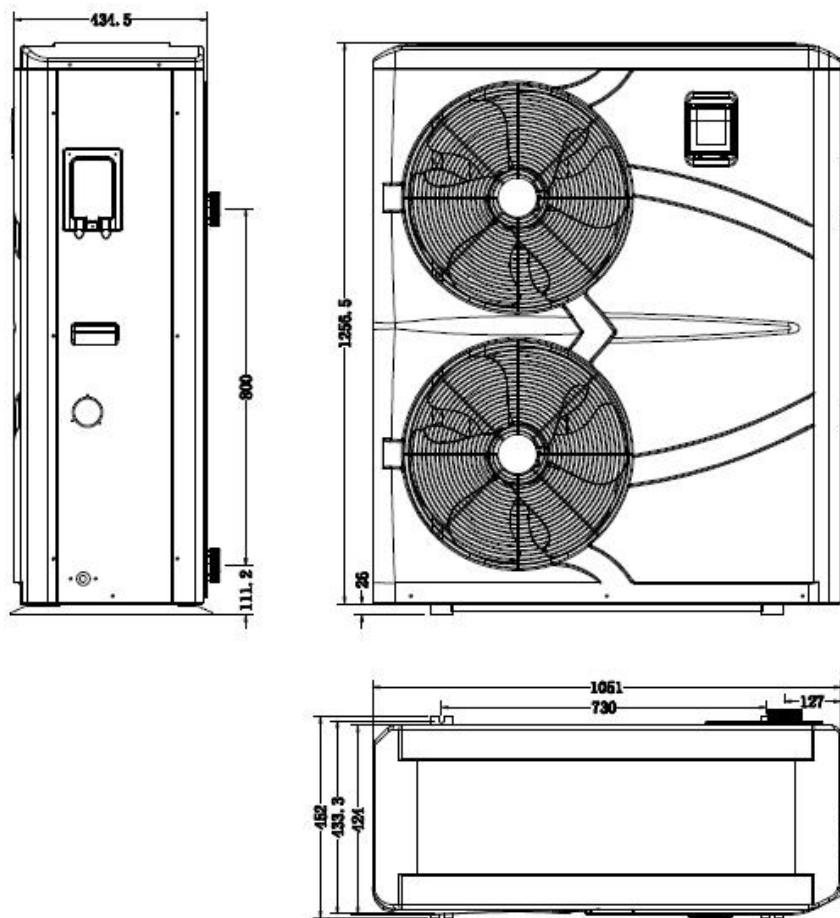
Model Inverter 10/13



Model Inverter 17/21



Model Inverter 26/26T/35/35T



### 3. Installation et connexion

#### 3.1 Note

Seule la pompe à chaleur est fournie. Tous les autres éléments, y compris un by-pass s'ils ont besoin, devraient être fournis par l'utilisateur ou l'installateur.

Attention :

Pendant l'installation, lisez s'il vous plaît les notices ci-dessous :

1. Tous les Tuyaux avec liquide chimique, doivent être installés **en aval** de la pompe à chaleur piscine.
2. Installez un by-pass lorsque le flux d'eau de la pompe à chaleur piscine est 20% supérieur au flux supportable par l'échangeur de chaleur de la pompe à chaleur.
3. Toujours mettez la pompe à chaleur piscine sur une base solide et utilisez les patins en caoutchouc fournis pour éviter la vibration et le bruit.
4. Toujours laissez la pompe à chaleur piscine verticale. Si la machine a été tenue à un angle, attendez au moins 24 heures avant de démarrer la pompe à chaleur.

#### 3.2 Location de la pompe à chaleur piscine

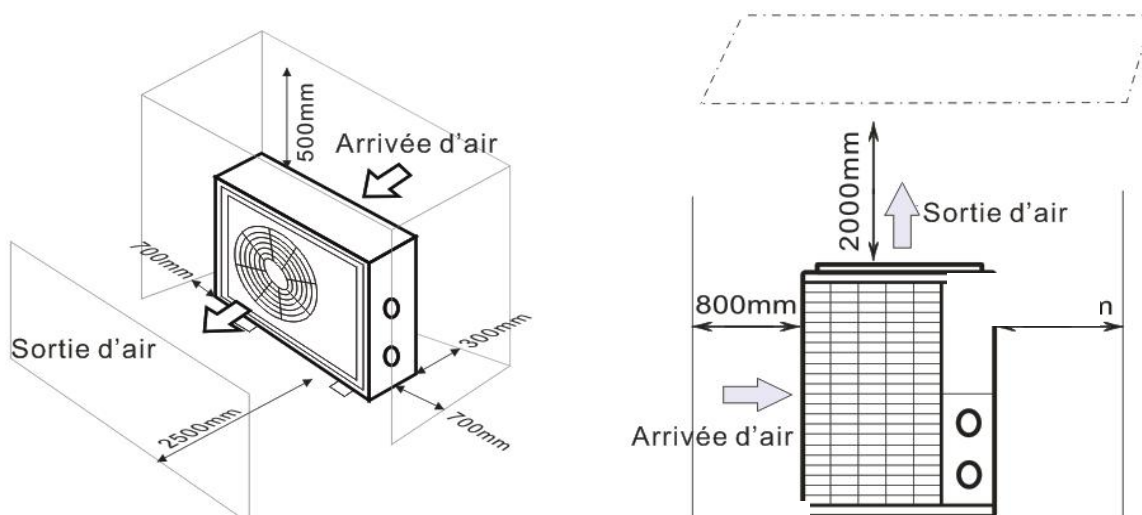
L'appareil peut être installé presque n'importe où à l'extérieur, à condition que les trois facteurs soient satisfaits :

1. Une bonne ventilation
2. Une alimentation électrique stable et fiable
3. Un système d'eau recyclée

L'unité peut être installée en pratique n'importe quel endroit à l'extérieur à condition que les distances minimales montrées dans le schéma ( ci-dessous) soient conformées. Pour les piscines intérieures, demandez votre installateur pour bien installer. L'installation dans un endroit venteux ne produit pas du tout un problème, sauf qu'il y a un réchauffeur de gaz dans le même endroit (problème à causer une flamme).

**ATTENTION:** L'unité ne doit pas être installée dans une zone où la ventilation d'air est limitée ou les emplacements qui ne peuvent pas fournir de façon continue de l'air, s'assurer que l'entrée d'air ne puisse jamais être obstruée. Les feuilles et autres débris peuvent se coller sur l'évaporateur, ce qui réduit son efficacité et affectera sa durée de vie.

L'illustration ci-dessous montre la distance minimale requise de chaque côté de la pompe à chaleur de piscine.



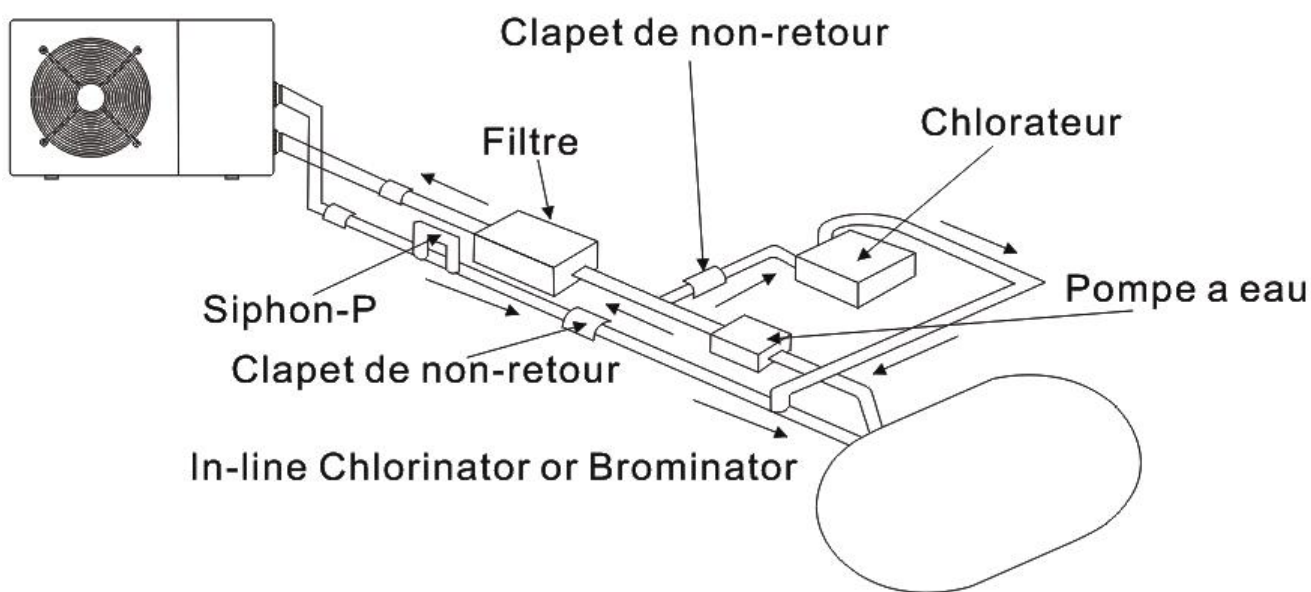
### 3.3 Distance de la piscine

En règle générale, il est recommandé d'installer la pompe à chaleur de piscine à côté de la piscine, moins de 7.5 mètres de distance. Si elle est installée trop loin, la tuyauterie peut entraîner une perte de chaleur plus grande. En raison que les tuyaux sont principalement sous-sol, la perte de chaleur n'est pas beaucoup dans une distance 30 m (15m de et à l'appareil, 30 m totalement), sauf que la terre soit humide ou le niveau de l'eau souterraine soit élevé. Une estimation approximative de la perte de chaleur par 30 m est 0.6 kw/h(2,000 BTU) pour chaque 5°C de l'écart d'entre la température de l'eau dans la piscine et de la température du sol entourant le tuyau. Cela augmente la durée de fonctionnement de 3% à 5%.

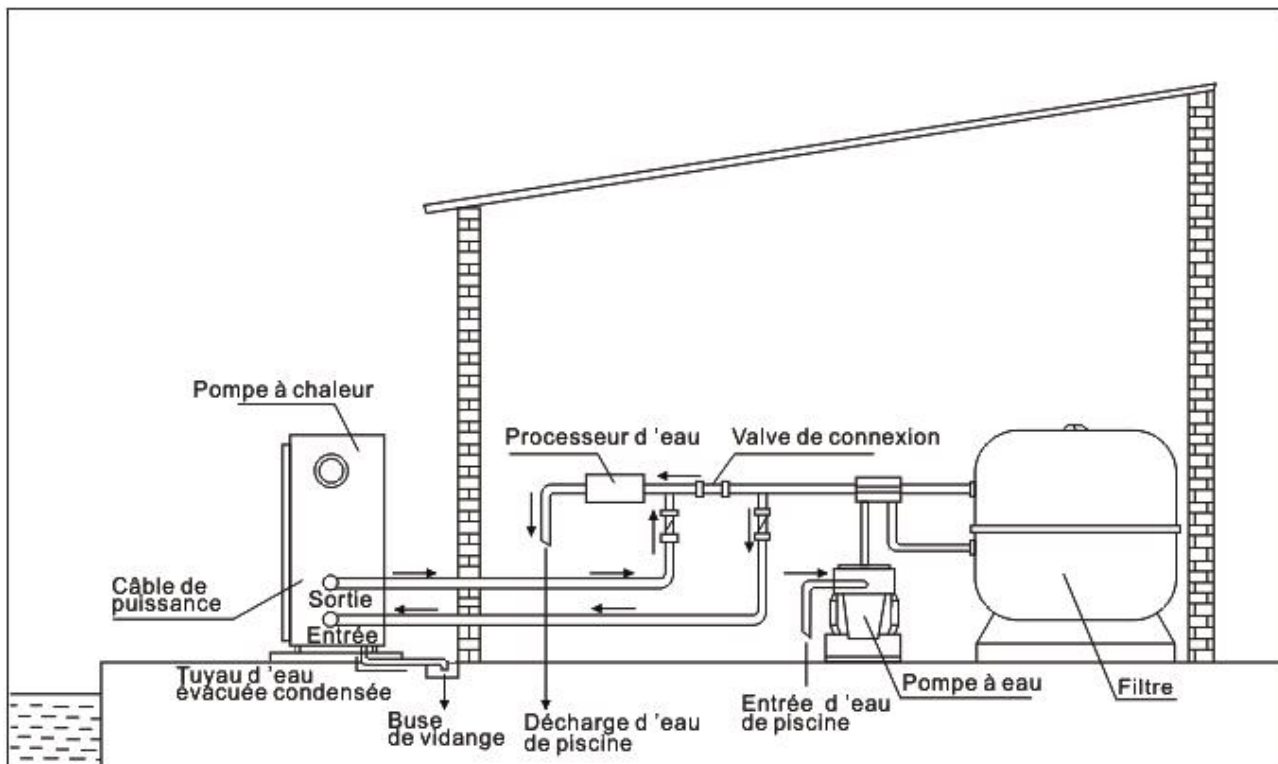
### 3.4 Installation du clapet de non-retour

Note: Si l'équipement de dosage automatique pour le chlore et l'acidité (pH) est utilisé, il est essentiel de protéger la pompe à chaleur contre les produits chimiques à concentration trop élevée qui pourraient corroder l'échangeur thermique. Pour cette raison, ce type d'équipement doit être installé **en aval** de la pompe à chaleur. Il est recommandé d'installer un clapet de non-retour pour empêcher un écoulement inverse en l'absence de circulation d'eau.

Domages due à négliger cette instruction ne sont pas couverts par la garantie.

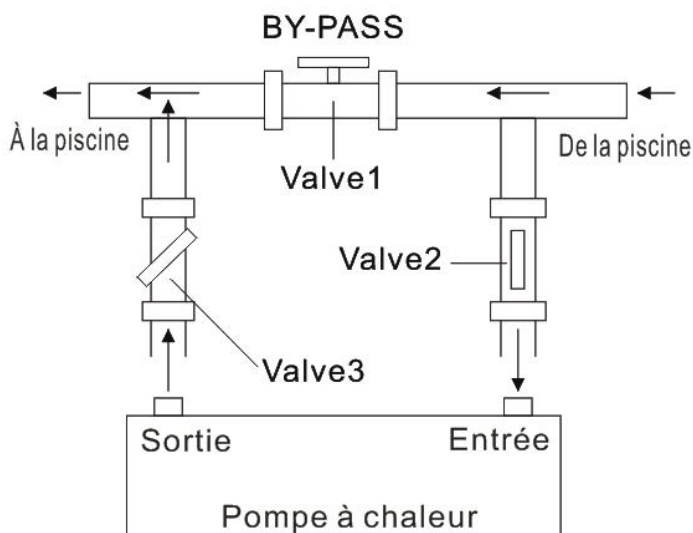


### 3.5 Arrangement typique



Note: Cet arrangement est seulement un exemple illustratif.

### 3.6 Ajustement du by-pass



Ajustez le by-pass selon les procédures suivantes :

- Ouvrez complètement toutes les vannes
- Fermez doucement valve 1 jusqu'à ce que la pression d'eau augmente approximativement de 100 g à 200 g.
- Fermez valve 3 approximativement à moitié, pour ajuster la pression du gaz dans le système de refroidissement.
- Si le contrôleur s'affiche « ON » ou « EE3 », fermez petit à petit le valve 2, pour augmenter le débit d'eau et arrêtez lorsque le code d'erreur se disparaître.

La pompe à chaleur est performante lorsque la pression du gaz de refroidissement est de  $22 \pm 2$  bar.

Cette donnée de pression peut être lue sur le manomètre à côté du contrôleur. Dans cette condition le flux d'eau à travers la pompe à chaleur est aussi optimal.

Note: Fonctionnement sans un by-pass ou avec un by-pass dans l'installation incorrecte peut entraîner un fonctionnement sous-optimal de la pompe à chaleur et probablement endommager la pompe à chaleur et ce cas ne couvre pas dans la garantie.

### 3.7 Raccordement électrique

**Note :** Bien que la pompe à chaleur est électriquement isolé du reste du système de piscine, cela empêche que l'écoulement de courant électrique vers ou de l'eau de la piscine. Mise à la terre est toujours nécessaire pour la protection contre les courts-circuits à l'intérieur de l'appareil. Toujours assurez une bonne connexion de terre.

Avant de brancher l'appareil, vérifiez que la tension d'alimentation correspond à la tension de fonctionnement de la pompe à chaleur.

Il est recommandé de raccorder la pompe à chaleur à un circuit avec son propre fusible ou un disjoncteur (type lent; courbe D) et utiliser le câblage adéquat.

Connectez les fils électriques au bornier marqué 'POWER SUPPLY'.

Un autre bornier marqué 'WATER PUMP' est juste à côté du premier bornier. La pompe à eau (max. 5 A / 240 V) peut être connectée sur le 'WATER PUMP'. Cela permet le fonctionnement de la pompe à eau soit contrôlé par la pompe à chaleur.

Note: Dans le cas des modèles triphasés, inverser deux phases pourrait entraîner que les moteurs électriques fonctionne dans le sens inverse, ce qui va entraîner des dommages. Pour cette raison, il y a une device protective équipée pour interrompre le circuit si la connexion n'est pas correcte.

Si la LED rouge s'allume au-dessus de cette device de sécurité, **vous devriez permuter les connexions de deux fils de phase.**

### 3.8 Mise en service initiale de l'unité

**Note:** Veuillez assurez-vous que la pompe à eau fonctionne en circulation avec un taux adéquat de débit d'eau.

Une fois que toutes les connexions après l'installation est terminée, veuillez suivre ces étapes:

- (1) Allumez votre filtre de la pompe, vérifiez les fuites d'eau et le débit de la piscine
- (2) Activez l'alimentation électrique de l'appareil, puis appuyez sur la touche ON / OFF du contrôleur de fil, il devrait commencer à fonctionner dans quelques secondes.
- (3) Après avoir fonctionné pendant quelques minutes, assurez-vous que la ventilation de l'air par le côté (en haut) de l'unité est plus froide.
- (4) Lorsque vous désactivez le filtre de la pompe, l'unité doit également être désactivée automatiquement, sinon, veuillez réglez le commutateur de débit.

En fonction de la température initiale de l'eau dans la piscine et la température de l'air, elle pourrait prendre plusieurs jours pour chauffer l'eau à la température souhaitée.

Une bonne couverture de piscine piscine peut réduire considérablement la durée requise.

#### **Commutateur de débit d'eau:**

Il est équipé d'un détecteur de débit pour assure que l'unité thermopompe fonctionne avec un débit d'eau suffisant. Il se mettra en marche lorsque la pompe de la piscine fonctionne et il s'éteint lorsque la pompe s'arrête. Si le niveau d'eau de la piscine est supérieur ou inférieur de 1 m vis-à-vis de bouton d'ajustement automatique de la pompe à chaleur, votre concessionnaire aurait besoin d'ajuster sa mise en service initiale.

#### **Temporisé:**

L'unité thermopompe doit être équipée d'une protection de redémarrage temporisée de 3 minutes intégrée transistorisé. Le contrôle de la temporisation est une partie intégrante du circuit de commande, il peut éliminer le cyclisme de redémarrage et le bavardage de contacteur.

La fonction de temporisation permet de redémarrer automatiquement l'appareil thermopompe d'environ 3 minutes après chaque interruption du circuit de commande. Même une brève interruption de courant peut activer le redémarrage de 3 minutes transistorisé et empêcher que l'appareil soit redémarré jusqu'à ce que le compte à rebours de 3 minutes soit terminé.

### **3.9 Condensation**

L'air aspiré dans la pompe à chaleur est fortement refroidi par le fonctionnement de la pompe à chaleur pour chauffer l'eau de la piscine, ce qui peut provoquer la condensation sur les ailettes de l'évaporateur. Le montant de la condensation peut être autant que plusieurs litres par heure à une humidité relative élevée. Ceci est parfois considérées à tort comme une fuite d'eau.

### **3.10 Modes de fonctionnement pour une utilisation optimale**

- POWER: Utilisé principalement au début de la saison car ce mode permet une élévation très rapide de la température
- SMART: La pompe à chaleur a accompli sa tâche principale, dans ce mode; La pompe à chaleur est en mesure de maintenir l'eau de la piscine d'une manière économe en énergie. En ajustant automatiquement la vitesse du compresseur et du ventilateur, la pompe à chaleur offre un meilleur retour.
- SILENT: Dans les mois d'été où la puissance calorifique est minimale requise, la pompe à chaleur dans ce mode est encore plus rentable. Avantage supplémentaire; Lorsque la pompe à chaleur chauffe. Il va avec la charge minimale de bruit.

## 4. Accessoires

### 4.1 Liste d'accessoires

		
Patin caoutchouc anti-vibration, 4 pcs	Connecteur d'évacuation, 2 pcs	Boîte de contrôleur , 1 pc
		
Fil du signal, 10m	Tuyaux de drainage de l'eau, 2pcs	

### 4.2 Installation d'accessoires

	<p><b>Patin caoutchouc anti-vibration</b></p> <ol style="list-style-type: none"><li>1. Prenez les patins caoutchoucs</li><li>2. Déposez-les un par un sous les pieds de la machine.</li></ol>
	<p><b>Connecteur d'évacuation</b></p> <ol style="list-style-type: none"><li>1. Installez le connecteur d'évacuation sous la machine.</li><li>2. Connectez un tuyau d'eau pour évacuer l'eau.</li></ol> <p>Note: Inclinez la pompe à chaleur comme la photo montre. Ne pas mettre à l'envers la pompe à chaleur, sinon il va endommager le compresseur.</p>





### Connecteurs d'admission et de sortie d'eau

1. Utilisez la bande à coller pour installer les Connecteurs d'admission et de sortie d'eau dans la pompe à chaleur.
2. Installez les joints comme la photo montre
3. Vissez-les sur l'entrée et la sortie d'eau



### Câble alimentaire

1. Connectez le câble alimentaire à travers de la bouche comme la photo montre.
2. Fixez les fils dans la carte électrique.



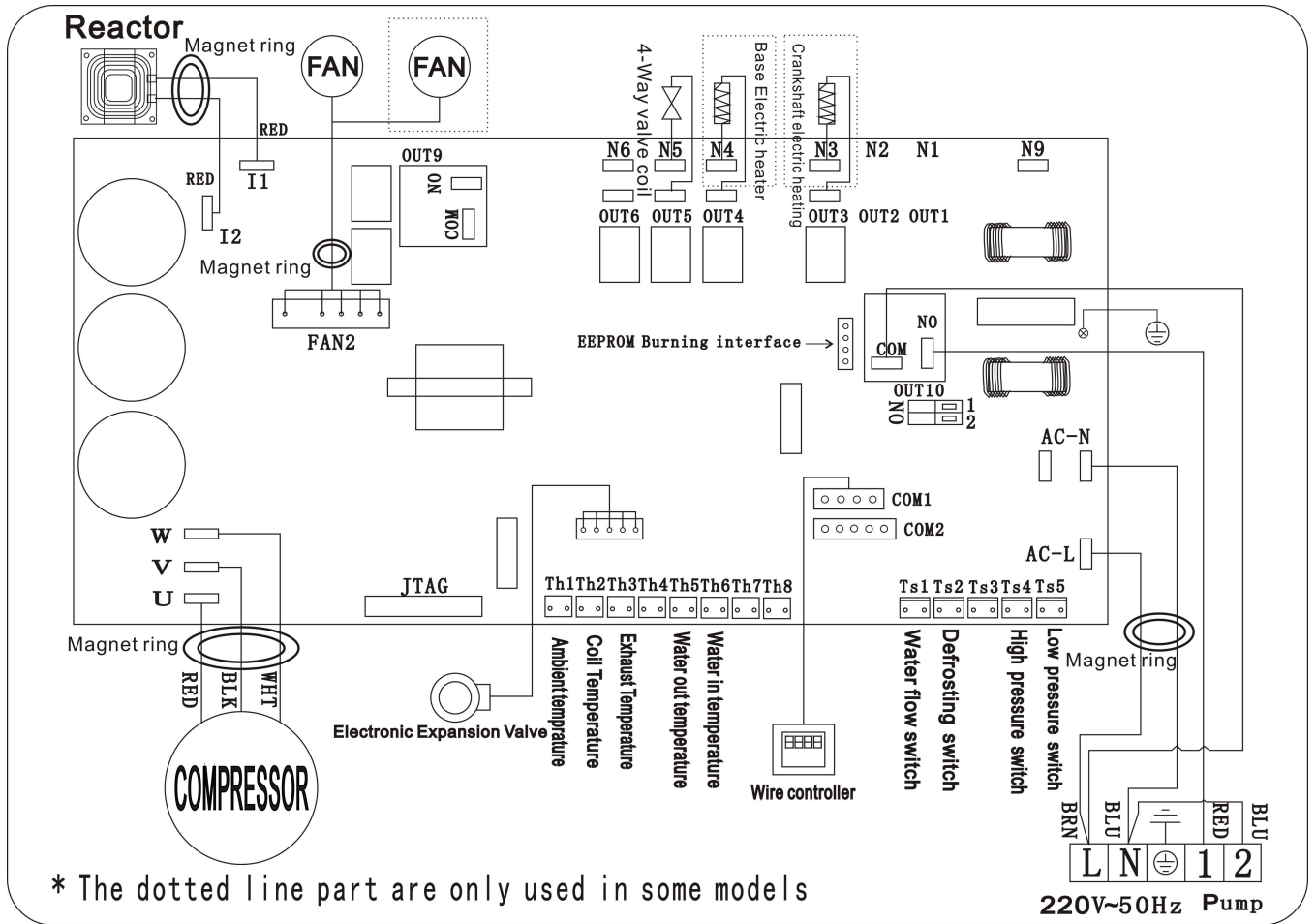
### Câble de la pompe à eau

1. Connectez le câble de la pompe à eau à travers de la bouche marquée par une flèche rouge.
2. Fixez les fils dans la carte électrique comme la photo montre.

## 5. Câblage Electrique

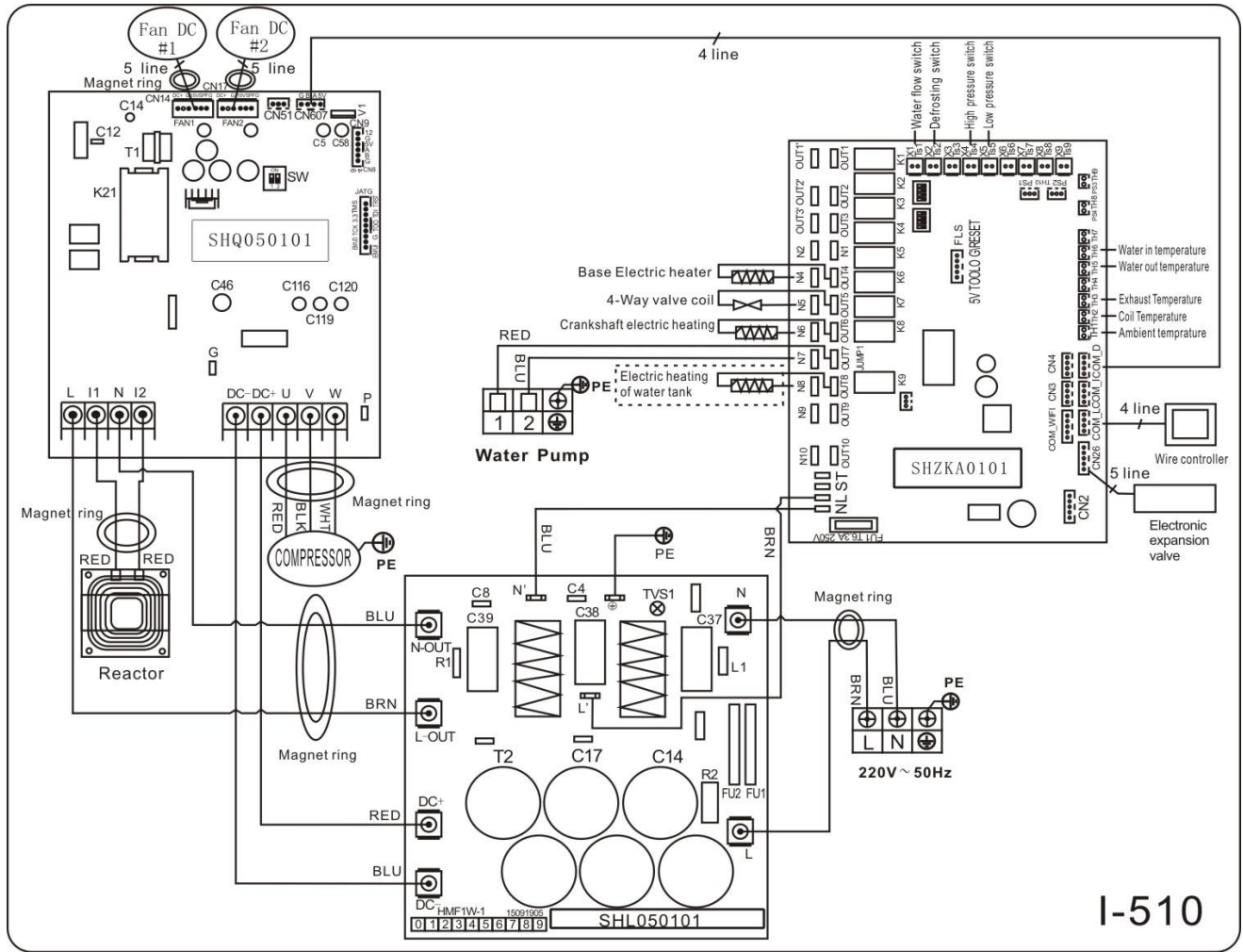
### 5.1 SCHEMA DE CABLAGE DE LA POMPE À CHALEUR DE PISCINE

Inverter 7/10/13/17/21



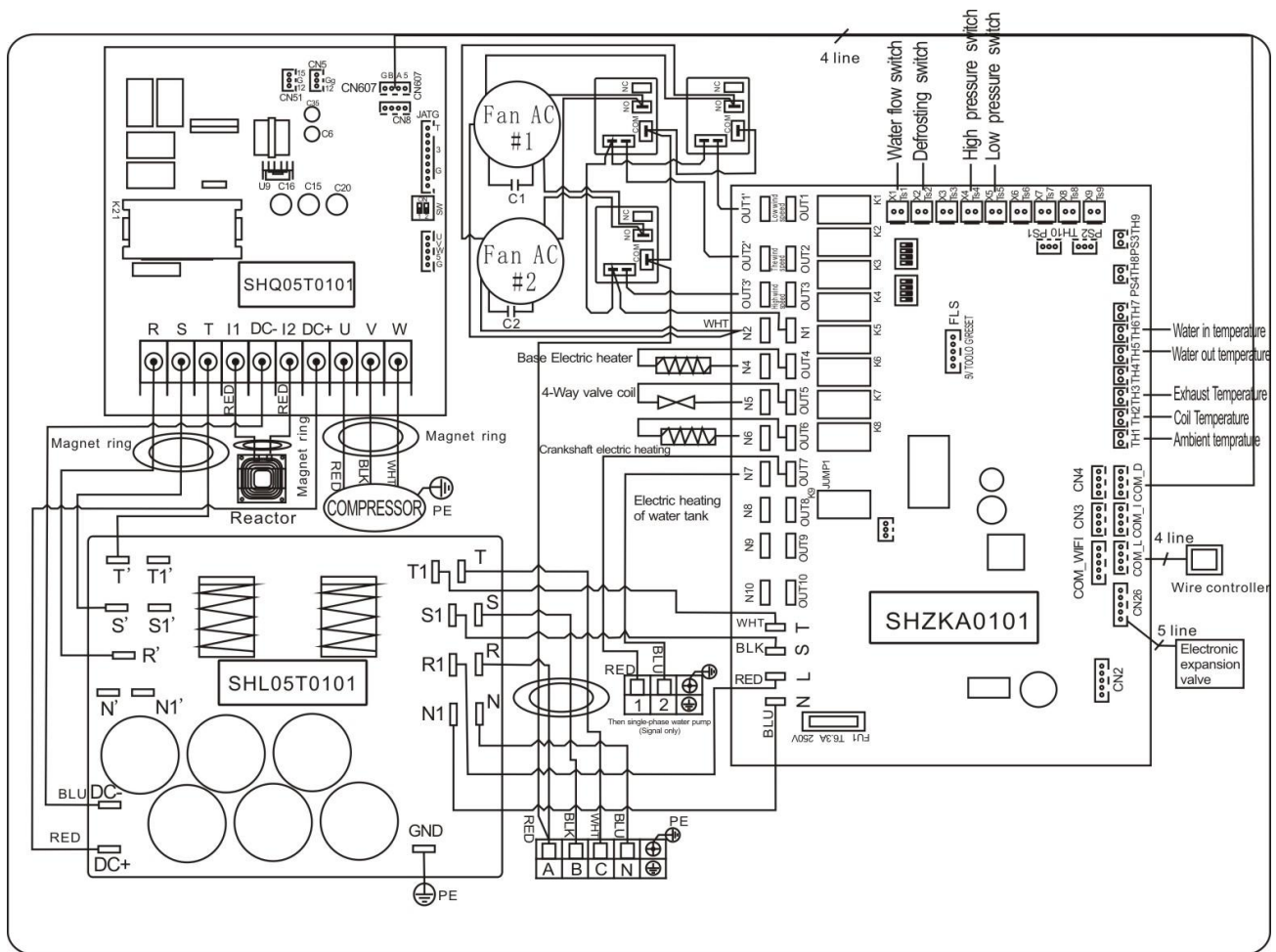
## 5.2 SCHEMA DE CABLAGE DE POMPE À CHALEUR DE PISCINE

Inverter 26/35



### 5.3 SCHEMA DE CABLAGE DE LA POMPE À CHALEUR DE PISCINE

Inverter 26T/35T



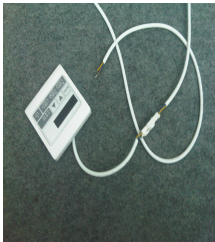
**NOTE:**

- (1) Le schéma de câblage électrique ci-dessus est seulement pour votre référence, veuillez utiliser le schéma de câblage affiché sur la machine.
- (2) La pompe à chaleur de piscine doit être bien raccordée au fil de terre, bien que l'échangeur de chaleur d'appareil soit électriquement isolé du reste de l'unité. La mise à la terre de l'unité est toujours nécessaire pour vous protéger contre les courts-circuits à l'intérieur de l'unité. La fixation à un support stable est également nécessaire.

**Interruption :** Un moyen d'interruption (disjoncteur, interrupteur à fusibles ou sans fusible) doit être en vue et facilement accessible de l'unité. C'est une pratique courante pour les pompes à chaleur résidentielles et commerciales. Il permet la mise hors tension à distance de l'équipement sans surveillance et permet aussi de couper l'alimentation à l'unité alors que l'appareil est en réparation.

## 5.4 INSTALLATION DE LA COMMANDE DEPORTEE

Photo(1)



Photo(2)



Photo(3)



Photo(4)



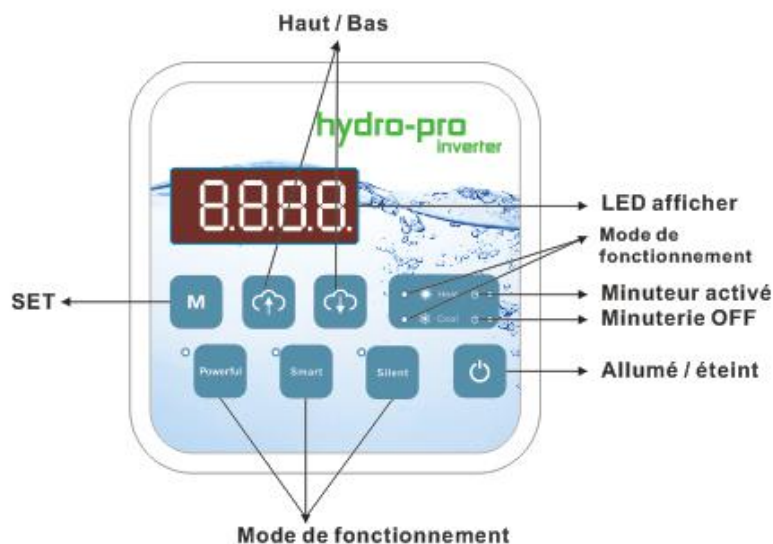
Photo(5)



- Le côté avec fiche se connecte avec le panneau de commande (photo1)
- L'autre côté du fil de signal. (photo2)
- Ouvrez le panneau de câblage et de mettre le côté sans bouchon à travers la boîte électrique. (photo3,4)
- Insérer le câblage dans la position disignated (coin supérieur droit) sur la carte PC. (photo5)


## 6. Paramétrage


### 6.1 Les fonctions du tableau de commande LED




### 6.2 Les fonctions des touches

#### 7.2.1 Touche

Appuyez sur  pour démarrer la pompe à chaleur, l'écran LED affichera la température d'eau demandé pendant 5 secondes, ensuite affichage de la température d'arrivée d'eau.

Appuyez sur  pour arrêter la pompe à chaleur, l'unité s'arrête et l'écran affiche « OFF ».

**ATTENTION** : Après toute mise à jour, appuyez sur  pour sauvegarder la consigne et sortir du Mode réglage.



Appuyez sur  pour arrêter / démarrer la pompe à chaleur.

#### 7.2.2 Touche



La touche est active en association avec les autres touches.

### 7.2.3 Touches et



**Déverrouillez la commande :**

Appuyez sur  et  pendant 5 secondes pour débloquer la commande.



**Réglage de la température de l'eau :**

Appuyez sur  et  pour sélectionner la température souhaitée

**Comment vérifier les paramètres.**

Appuyez sur  ensuite appuyez sur  afin de vérifier les paramètres (de d0 à d11, voir les illustrations en dessous).

Paramètres	Signification	Amplitude	Remarques
d0	IPM mould temperature	0-120°C	Valeur test exact par défaut
d1	Température de l'eau d'arrivée	-9°C ~ 99°C	Valeur test exact par défaut
d2	Température de l'eau en sortie	-9°C ~ 99°C	Valeur test exact par défaut
d3	La température ambiante	-30°C ~ 70°C	Valeur test exact par défaut
d4	Température de retour du gaz	-30°C ~ 70°C	Valeur test exact par défaut
d5	Température du circuit	-30°C ~ 70°C	Valeur test exact par défaut
d6	Température d'échappement du gaz	0°C ~ 125°C (125°C)	Valeur test exact par défaut
d7	Position du moteur pas à pas	0 ~ 99	N*5
d8	Fréquences de fonctionnement du compresseur	0 ~ 99Hz	Valeur test exact par défaut
d9	Intensité de fonctionnement du compresseur	0 ~ 30A	Valeur test exact par défaut
d10	Intensité de fonctionnement du ventilateur	0-1200 (rpm)	Valeur test exact par défaut
d11	Code erreur multiple	Code erreur multiple	



Appuyez sur  ensuite appuyez sur  afin de vérifier et ajuster les paramètres (de P1 à P7, voir les illustrations en dessous).

Paramètres	Signification	Amplitude	Défaut	Remarques
P1	Mode de fonctionnement	0-1	1	Mode 1 chauffage / Mode 0 refroidissement
P2	Arrêt / Marche de l'horloge	0-1	0	Mode 1 l'horloge d'arrêt et de Marche sont programmés, Mode 0 l'horloge et hors fonction (les paramètres P5 à P6 ne sont pas actifs)

P3	Pilotage de la pompe de filtration	0-1	0	Mode 1 toujours en fonctionnement, Mode 0 dépend du fonctionnement du compresseur
P4	Horaire	HH:MM	00: 00	<u>0-23:0-59</u>
P5	Heure de démarrage	HH:MM	00: 00	<u>0-23:0-59</u>
P6	Heure d'arrêt	HH:MM	00: 00	<u>0-23:0-59</u>
P7	Calibrage de la température d'entrée d'eau	-9~9	0	Par défaut : 0

## 7.2.4 Retour aux paramètres d'usines

### Retour aux paramètres d'usines

Appuyez sur  et  en même temps pendant 10 secondes pour revenir aux paramètres d'usines, le Display affiche « 0000 » pendant 5 secondes.

### 7.2.5 Mode chauffage



La LED est éclairé en Mode chauffage et clignote lorsque la pompe passe en mode dégivrage.

### 7.2.6 Mode refroidissement



La LED est éclairé en Mode refroidissement.

### 7.2.7 Mode arrêt automatique



Le symbole d'arrêt programmé s'affiche quand le mode est actif.

### 7.2.8 Mode démarrage automatique



Le symbole de démarrage programmé s'affiche quand le mode est actif

### 7.2.9 Mode Powerful



Appuyez sur ce bouton, la LED s'éclaire et le mode Powerful est actif.

**Si vous choisissez Power, la pompe à chaleur fonctionne en Power.**

### 7.2.10 Mode Smart



Appuyez sur ce bouton, la LED s'éclaire et le mode Smart est actif.

**Par défaut la pompe est réglé d'usine en Mode Smart.**

**Si vous choisissez Smart, la pompe à chaleur fonctionne de Smart à Power.**

### 7.2.11 Mode Silent



Appuyez sur ce bouton, la LED s'éclaire et le mode Silent est actif.

**Si vous choisissez Silent, la pompe à chaleur fonctionne de Silent à Smart.**

**Quand le mode en opération est actif la touche, Silent, Smart ou Powerful est éclairé.**

## 7. Guide de dépannage

### 7.1 Code d'erreur affichée sur l'écran

Dysfonctionnement	Code d'erreur	Raison	Solutions
Défaillance du capteur de température d'eau arrivée	PP01	Le capteur est en circuit ouvert ou en court-circuit	Vérifiez ou remplacez le capteur
Défaillance du capteur de température d'eau sortie	PP02	Le capteur est en circuit ouvert ou en court-circuit	Vérifiez ou remplacez le capteur
Défaillance du capteur de condenseur de chauffage	PP03	Le capteur est en circuit ouvert ou en court-circuit	Vérifiez ou remplacez le capteur
Défaillance du capteur de gaz de retour	PP04	Le capteur est en circuit ouvert ou en court-circuit	Vérifiez ou remplacez le capteur
Défaillance du capteur de température ambiante	PP05	Le capteur est en circuit ouvert ou en court-circuit	Vérifiez ou remplacez le capteur
Défaillance du capteur de condenseur de refroidissement	PP06	Le capteur est en circuit ouvert ou en court-circuit	Vérifiez ou remplacez le capteur
Protection antigel du premier niveau en hiver	PP07	La température ambiante ou la température d'eau arrivée est trop faible	La Pompe à eau se lancera automatiquement pour l'antigel du premier niveau
Protection de température ambiante trop basse	PP08	La température ambiante ou la température d'eau arrivée est trop faible	
Température de refroidissement du condenseur trop haute protection	PP10	Température de refroidissement du condenseur est trop élevé	Arrêtez la pompe à chaleur et d'attendre la chute de température du condenseur de refroidissement
Protection haute pression	EE01	1. Trop de réfrigérant 2. Pas assez de débit d'air	1. Déchargez-le réfrigérant redondant du système de gaz de la pompe à chaleur 2. Nettoyez l'échangeur d'air
Protection basse pression	EE02	1. Réfrigérant ne suffit pas 2. Le débit d'eau n'est pas suffisant 3. Filtre ou capillaire bloqué	1. Vérifiez s'il y a des fuites de gaz, re-remplissez le réfrigérant 2. Nettoyez l'échangeur d'air 3. Remplacez le filtre ou le capillaire
Protection débit d'eau	EE03	Débit d'eau insuffisant, erreur sens d'alimentation de l'eau ou détecteur de débit en défaut	Vérifier si le débit est suffisant, si l'alimentation de l'eau est dans le bon sens ou si le détecteur de débit est défaillant
En mode chauffage, défaut surchauffe	EE04	Débit d'eau ne suffit pas, manque d'eau	Vérifier et nettoyer les circuits d'eau, vérifier le détecteur de débit
Protection température d'échappement	EE05	Le dégivrage est insuffisant, manque de gaz, débit d'eau ne suffit pas EE06	Dégivrer manuellement, vérifier le gaz, vérifiez le volume de débit d'eau
Défaut contrôleur	EE06	La connexion n'est pas correcte	Vérifier les connexions, changer le câble ou le contrôleur
Défaut contrôleur	EE06	La connexion n'est pas correcte	Vérifier les connexions, changer le câble ou le contrôleur



<b>Dysfonctionnement</b>	<b>Code d'erreur</b>	<b>Raison</b>	<b>Solutions</b>
Défaut convertisseur	EE07	Le convertisseur est défaillant	Redémarrer la pompe ou changer le convertisseur
Défaillance de communication entre le contrôleur et la carte du convertisseur	EE08	La connexion n'est pas correcte	Vérifier les connexions, changer le câble ou le contrôleur, redémarrer la pompe ou changer le convertisseur
Défaillance de communication entre le convertisseur et la carte du contrôleur	EE09	La connexion n'est pas correcte	Vérifier les connexions, changer le câble ou le contrôleur, redémarrer la pompe ou changer le convertisseur
Défaillance entre la carte mère et la carte extérieur	EE10	La connexion n'est pas correcte	Vérifier les connexions, redémarrer la pompe ou changer la carte défaillante
Défaillance carte mère	EE11	Les données ne sont pas correctes ou la carte est défaillante	Redémarrer la pompe ou changer la carte défaillante
L'alimentation électrique est trop forte (V) ou trop faible	EE12	La tension d'alimentation n'est pas correcte	Vérifiez la tension d'alimentation
Protection électrique	EE13	La tension est trop faible	Vérifiez la tension d'alimentation
T2 Protection température trop basse en mode refroidissement	PP11		1. Défaut pompe de filtration 2. Blocage réseau, vanne fermée 3. Détecteur de débit défectueux
Module IPM température de fonctionnement anormale	EE14	La température de fonctionnement du module IPM est anormale	Vérifier la carte électronique, ci-nécessaire la changer
Protection haute température module IPM	EE15		Vérifier la carte électronique, ci-nécessaire la changer
Protection module PFC	EE16		Vérifier la carte électronique, ci-nécessaire la changer
Défaut ventilateur DC	EE17		Vérifier la carte électronique, ci-nécessaire la changer
Module PFC température de fonctionnement anormale	EE18		Vérifier la carte électronique, ci-nécessaire la changer
Protection haute température module PFC	EE19		Vérifier la carte électronique, ci-nécessaire la changer
Défaut puissance d'alimentation	EE20	La puissance d'alimentation varie de façon trop importante	Vérifier la carte électronique, ci-nécessaire la changer
Contrôle du programme défaillant	EE21	Le compresseur ne "tourne pas ronds"	Vérifier la carte électronique, ci-nécessaire la changer
Défaut de Tension	EE22	L'amplification du signal est anormale	Vérifier la carte électronique, ci-nécessaire la changer
Démarrage du compresseur défaillant	EE23		Vérifier la carte électronique, ci-nécessaire la changer
Pilotage de la température ambiante défaillant	EE24		
Une phase du compresseur défaillante	EE25	1. Mauvais câblage 2. Raccordement d'une des phases n'est pas correct	Vérifier et contrôler

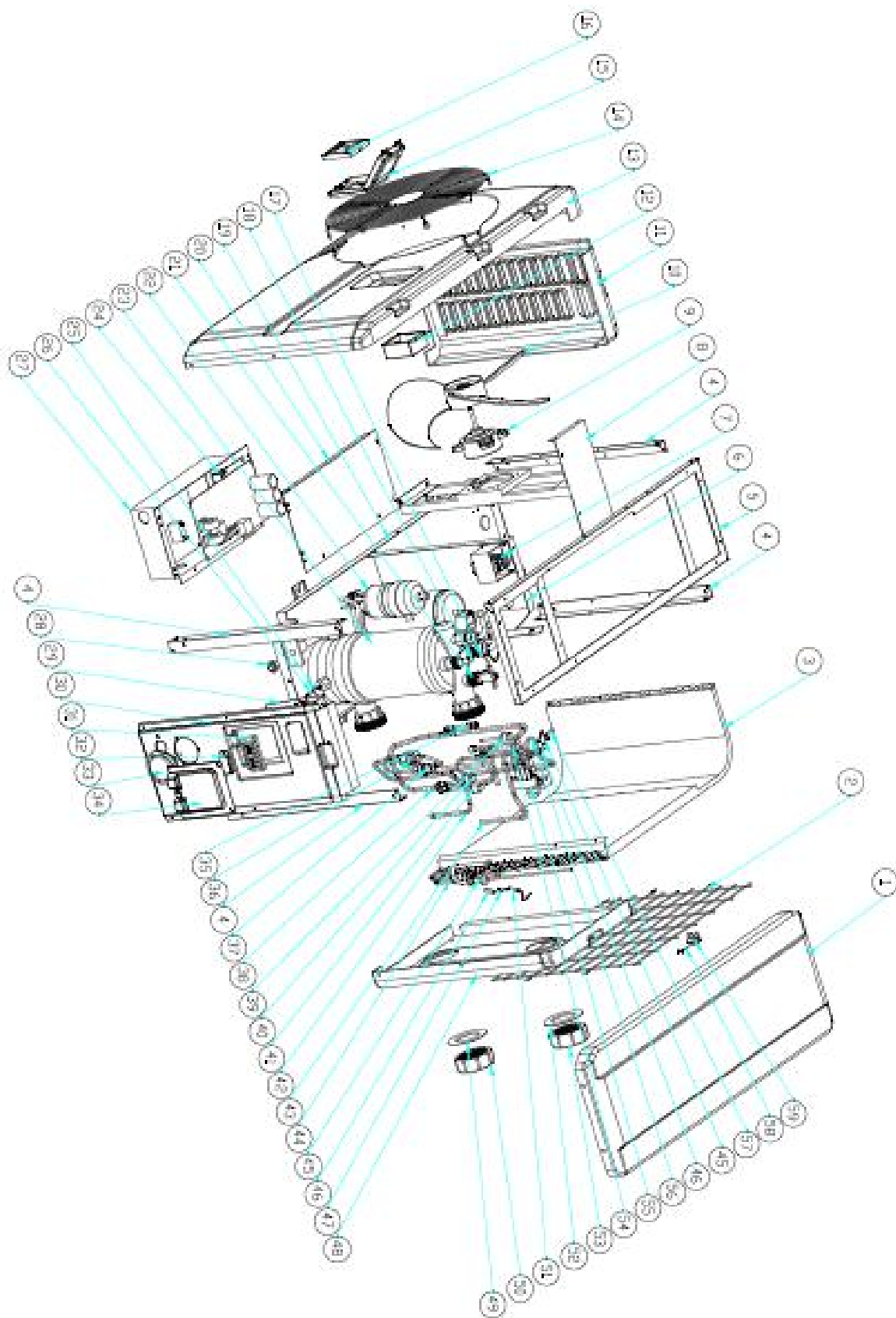
## 7.2 Dysfonctionnement sans code d'erreurs affichées sur l'écran

Dysfonctionnements	Observations	Raisons	Solutions
La Pompe à chaleur ne fonctionne pas	Aucun affichage sur le contrôleur à LED	Pas d'alimentation	Vérifiez le câble du disjoncteur soit connecté
	Contrôleur à LED affiche l'heure	Pompe à chaleur en état de veille	Démarrez la pompe à chaleur.
	Contrôleur à LED affiche la température réelle de l'eau.	<ol style="list-style-type: none"> <li>1. Température de l'eau atteint presque la valeur fixée, pompe à chaleur est en état à température constante.</li> <li>2. Pompe à chaleur commence juste à fonctionner</li> <li>3. En état de dégivrage</li> </ol>	<ol style="list-style-type: none"> <li>1. Vérifiez le réglage de température de l'eau.</li> <li>2. Démarrez la pompe à chaleur après quelques minutes.</li> <li>3. Contrôleur à LED doit afficher "Dégivrage"</li> </ol>
La Température de l'eau est refroidie lorsque la pompe à chaleur fonctionne sous le mode de chauffage	Contrôleur à LED affiche la température réelle de l'eau et aucun code d'erreur ne s'affiche	<ol style="list-style-type: none"> <li>1. Choix du mauvais mode.</li> <li>2. Les chiffres montrent des défaillances.</li> <li>3. Défaillance du contrôleur</li> </ol>	<ol style="list-style-type: none"> <li>1. Réglez le mode à la bonne fonction</li> <li>2. Remplacez le contrôleur à LED en panne, puis vérifiez l'état après avoir changé le mode de fonctionnement, vérifiez la température d'eau d'arrivée et de sortie</li> <li>3. Remplacez ou réparez l'unité</li> </ol>
Fonctionnement court	Contrôleur à LED affiche la température réelle de l'eau, aucun code d'erreur ne s'affiche	<ol style="list-style-type: none"> <li>1. Ventilateur ne fonctionne pas</li> <li>2. La ventilation d'air n'est pas suffisante</li> <li>3. Réfrigérant ne suffit pas.</li> </ol>	<ol style="list-style-type: none"> <li>1. Vérifiez les connexions des câbles entre le moteur et le ventilateur, le cas échéant, il doit être remplacé.</li> <li>2. Vérifiez l'emplacement de l'unité de pompe à chaleur, et éliminez tous les obstacles pour faire bonne ventilation.</li> <li>3. Remplacez ou réparez l'unité</li> </ol>
Tâches d'eau	Les tâches d'eau sur la pompe à chaleur	<ol style="list-style-type: none"> <li>1. Protection.</li> <li>2. Infiltration d'eau.</li> </ol>	<ol style="list-style-type: none"> <li>1. Aucune action (condensat)</li> <li>2. Vérifiez l'échangeur de chaleur en titane avec soin, s'il y a une fuite</li> </ol>
Trop de glace sur l'évaporateur	Trop de glace sur l'évaporateur.		<ol style="list-style-type: none"> <li>1. Vérifiez l'emplacement de l'unité de pompe à chaleur, et éliminez tous les obstacles</li> <li>2. Contacter le service technique</li> </ol>

## 8. Schéma éclaté et entretien

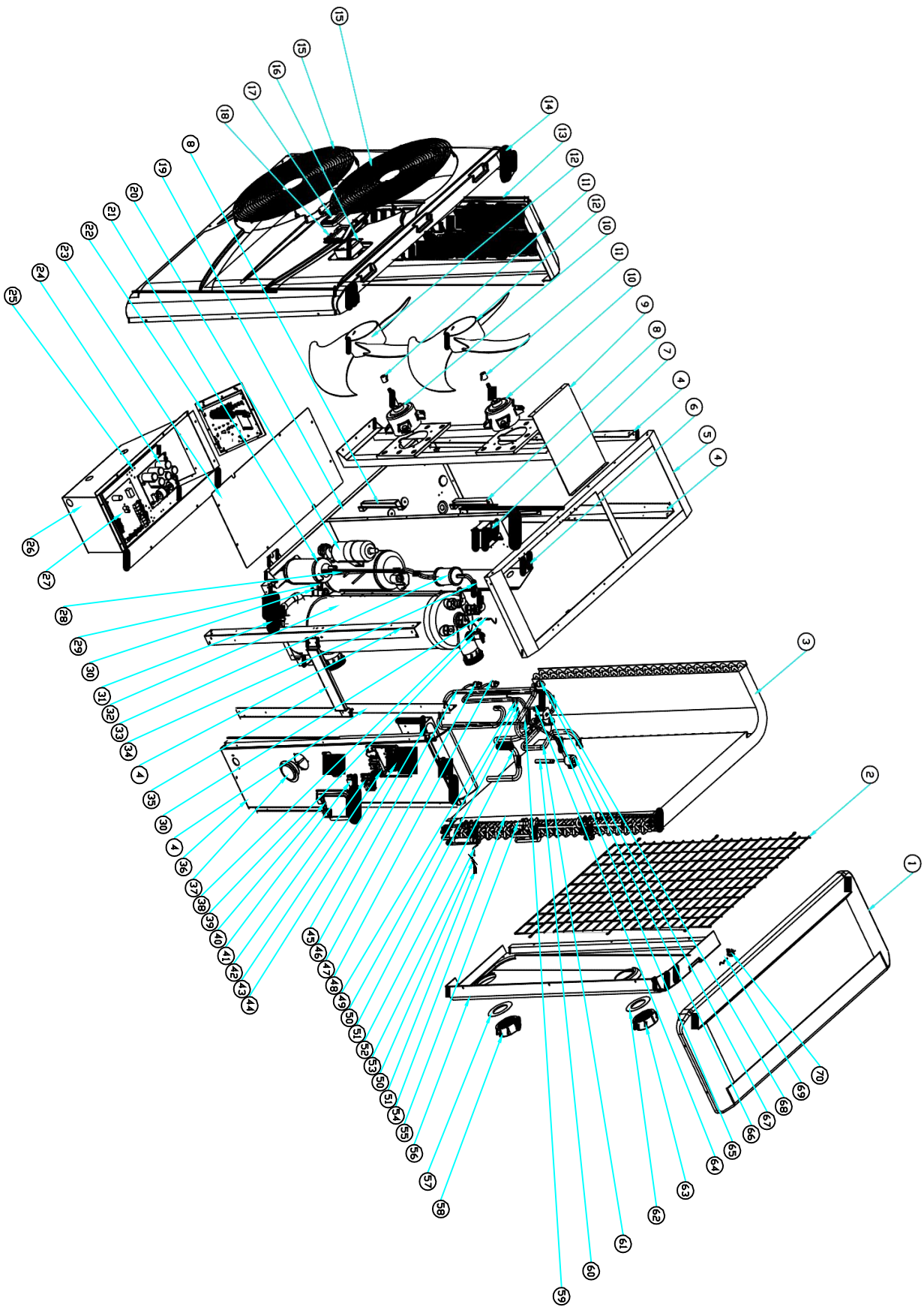
### 8.1 Schéma éclaté

Modèle 7 kw



NO	Nom de la pièce	NO	Nom de la pièce
1	Le couvercle supérieur	31	Terminal
2	Grille arrière	32	Clip de câblage
3	Évaporateur	33	Manomètre
4	Pilier	34	Couvercle de câblage
5	Cadre supérieur	35	Soupape à pointeau
6	Panneau d'isolement	36	EEV
7	Réacteur	37	Tuyauterie
8	Support moteur	38	Tuyau de retour
9	Moteur	39	Interrupteur haute pression
10	Lame de soufflante	40	Interrupteur basse pression
11	Panneau latéral gauche	41	Interrupteur basse pression
12	Boîtier de câblage	42	Soupape d'expansion pour le distributeur
13	Panneau avant	43	Vanne 4 voies pour conduite collective
14	La grille de devant	44	Assemblée collective
15	Boîte étanche	45	Ensemble distributeur
16	Manette	46	Boîtier de température
17	Capteur de température d'eau de sortie TH5	47	Capteur de température
18	Température d'échange Capteur film fixe	48	Panneau arrière
19	Bac de base	49	Caoutchouc bleu
20	Couvercle de boîte électrique	50	Couvercle de vis d'alimentation en eau
21	Commutateur de débit d'eau	51	Capteur de température de bobine TH2
22	compresseur	52	Caoutchouc rouge
23	Échangeur de titane	53	Couvercle de vis d'alimentation en eau
24	Planche principale	54	Vanne 4 voies à échangeur
25	Température d'échange Capteur film fixe	55	Vanne 4 voies
26	Capteur de température d'entrée d'eau TH6	56	Tuyau d'échappement
27	Boîte électrique	57	Sonde de température d'échappement TH3
28	Bouchon de vidange	58	Capteur de température ambiante TH1
29	Boîtier de câblage	59	Clip température température ambiante
30	Panneau latéral droit		

# Modèle 26 kw



NO	Nom de la pièce	NO	Nom de la pièce
1	Le couvercle supérieur	36	Panneau latéral droit
2	Grille arrière	37	Manomètre
3	Évaporateur	38	Capteur de température d'eau de sortie TH5
4	Pilier	39	Commutateur de débit d'eau
5	Cadre supérieur	40	Couvercle de câblage
6	Panneau d'isolement	41	Clip de câblage
7	Réacteur	42	3 bornes pour pompe à eau
8	Cadre de support de panneau	43	Alimentation 3 bornes
9	Support moteur	44	Support pour bornier
10	Moteur	45	Tableau de bornes
11	Boîtier moteur DC	46	Tuyau de retour
12	Lame de soufflante	47	Interrupteur basse pression
13	Panneau latéral gauche	48	Interrupteur basse pression
14	Panneau avant	49	Sonde de température d'échappement TH3
15	La grille de devant	50	Capteur de température
16	Boîtier de câblage	51	Boîtier de température
17	Manette	52	Vanne 4 voies pour conduite collective
18	Boîte étanche	53	Capteur de température de bobine TH2
19	Bac de base	54	Assemblée collective
20	compresseur	55	Ensemble distributeur
21	Réservoir de stockage	56	Panneau arrière
22	Carte de conducteur	57	Caoutchouc bleu
23	Couvercle de boîte électrique	58	Couvercle de vis d'alimentation en eau
24	Plaque filtrante	59	Réservoir à soupape de détente
25	Doublure	60	Soupape d'expansion pour le distributeur
26	Boîte électrique	61	Vanne 4 voies à échangeur
27	Planche principale	62	Caoutchouc rouge
28	Filtre au réservoir	63	Couvercle de vis d'alimentation en eau
29	Capteur de température d'entrée d'eau TH6	64	Soupape à pointeau
30	Température d'échange Capteur film fixe	65	Vanne 4 voies
31	Bouchon de vidange	66	EEV
32	Échangeur de titane	67	Interrupteur haute pression
33	filtre	68	Tuyau d'échappement
34	Echangeur de filtre	69	Capteur de température ambiante TH1
35	Support de pompage à main	70	Clip température température ambiante

## 9. Entretien

(1) Vous devez vérifier le circuit d'eau régulièrement pour éviter l'air entrant dans le circuit et la présence de faible débit d'eau, car cela réduirait les performances et la fiabilité de la pompe à chaleur.

(2) Nettoyez votre piscine et le système de filtration régulièrement.

(3) Vous devez évacuer l'eau de pompe à chaleur, pour empêcher des dommages de gel au cours des saisons d'hiver ou pendant une longue période d'inactivité.

(4) Remplir entièrement le système avec de l'eau avant de faire fonctionner l'unité à nouveau.

(5) Après la mise en hivernage, il est recommandé de couvrir la pompe à chaleur avec une bâche adaptée.

(6) Lorsque l'unité est en cours de fonctionnement, il y aura un peu d'eau de condensation déchargé en dessous,

## 10. Garantie et renvoi

### 10.1 Garantie

#### GARANTIE LIMITEE

Merci d'avoir acheté notre pompe à chaleur.

Nous garantissons que toutes les pièces sont exemptes de défauts de fabrication au niveau des matériaux et de la main d'œuvre et ce, durant une période de deux ans à partir de la date de l'achat au détail.

Cette garantie est limitée au premier acheteur au détail, n'est pas transférable et ne s'applique pas à des produits qui ont été déplacés de leur site d'installation original. . La responsabilité de manufacturer se limitera à la réparation ou au remplacement de la pièce défectueuse et ne couvre ni la main d'œuvre pour l'enlèvement et la réinstallation de la pièce défectueuse, ni le transport vers ou depuis l'usine, ni d'autres matériaux nécessaires pour effectuer la réparation. Cette garantie ne couvre pas les erreurs ou dysfonctionnements résultant des choses suivantes :

1. Installation, utilisation ou entretien incorrects du produit par rapport à ce qui est stipulé dans notre « Manuel d'installation & instructions » fourni avec le produit.
2. Le travail effectué par tout installateur du produit.
3. Le fait de ne pas maintenir un équilibre chimique adéquat dans la piscine (**pH entre 7,0 et 7,8. Taux d'alcalinité (TA) entre 80 et 150 ppm. Chlore libre entre 0,5 et 1,2 mg/l. Teneur en Solides Dissous Totaux (SDT) inférieur à 1200 ppm. Taux salin maximum de 8 g/l**)
4. La mauvaise utilisation, l'altération, les accidents, les incendies, les inondations, la foudre, les rongeurs, les insectes, la négligence ou les cas de force majeure.
5. L'entartrage, le gel ou les autres conditions pouvant générer une mauvaise circulation de l'eau.
6. L'utilisation du produit en combinaison avec des débits hydrauliques dépassant les limites minimales et maximales publiées.
7. L'utilisation de pièces ou d'accessoires n'étant pas d'origine en combinaison avec le produit.
8. La contamination chimique de l'air de combustion ou l'utilisation incorrecte de produits chimiques désinfectants, comme p.ex. l'introduction de produits chimiques désinfectants avant l'unité de chauffage et le tuyau de nettoyage ou via le système d'écumage.
9. La surchauffe, les mauvais raccordements électriques, l'alimentation électrique inadéquate, les dommages collatéraux causés pas un dysfonctionnement des joints toriques, des filtres à terre de diatomées ou des éléments des cartouches, ou des dégâts causés par l'utilisation de la pompe avec une quantité d'eau insuffisante.

#### LIMITATION DE LA RESPONSABILITÉ

Ceci est la seule garantie octroyée par le Fabricant. Personne n'a l'autorisation de donner d'autres garanties en notre nom.

**CETTE GARANTIE REMPLACE TOUTES LES AUTRES GARANTIES, EXPLICITES OU IMPLICITES, Y COMPRIS, MAIS NE SE LIMITANT PAS À TOUTE GARANTIE IMPLICITE D'APTITUDE À UN BUT PARTICULIER ET DE QUALITÉ MARCHANDE. NOUS DÉCLINONS ET EXCLUONS EXPLICITEMENT TOUTE RESPONSABILITÉ POUR DES DÉGÂTS INDIRECTS, ACCESSOIRES, OU PUNITIFS SUITE À LA VIOLATION DE TOUTE GARANTIE EXPLICITE OU IMPLICITE.**

Cette garantie vous confère des droits légaux spécifiques, pouvant varier d'un pays à l'autre.

#### FAIRE VALOIR LA GARANTIE

Pour que votre garantie soit rapidement prise en considération, contactez votre revendeur et fournissez-lui les informations suivantes : preuve d'achat, numéro du modèle, numéro de série et date de l'installation. L'installateur contactera l'usine afin d'obtenir des instructions concernant la manière dont il faut faire valoir la garantie et de déterminer l'endroit où se trouve le service de réparation le plus proche.

Toutes les pièces retournées doivent être accompagnées d'un **Numéro d'Autorisation de Retour d'Article** afin de pouvoir être évaluées dans le cadre de cette garantie.



## 10.2 Formulaire de demande d'autorisation de retour d'article (ARA)

Société:		Date:	
Adresse:			
Ville:	Code postal:	Pays:	
Contact:		Tél.:	
E-mail:		Fax:	

Nom du contact :		Date:	
------------------	--	-------	--

<b>Usage interne</b>			
ARA #:			
Émise par:		Date:	

Retour pour :

Copie de la facture du client jointe ?

Autres documents joints à la demande d'ARA ? <input type="checkbox"/>	
Description des documents:	
<input type="text"/>	

N° du modèle:		Facture n°:	
N° de série:		Facture datée:	
Problème:			
<input type="text"/>			

### **Politique concernant la réparation sous garantie :**

1. Les retours doivent être envoyés franco de port. Tous les frais des retours sont à votre charge.
2. Nous avons besoin d'une autorisation provisoire pour tous les retours de produits. Des produits pour lesquels une autorisation de retour n'a pas été émise au préalable vous seront renvoyés à vos frais.
3. Nous réparerons ou remplacerons les produits et vous les renverra gratuitement via un transporteur de votre choix.
4. Si vous optez pour un transporteur express (de votre choix), les frais de transport seront à votre charge.

### **Procédure de retour :**

1. Avant de nous appeler pour obtenir un numéro d'ARA, vérifiez si vous avez correctement suivi les conseils d'installation et d'utilisation repris dans le manuel de l'utilisateur.
2. Appelez notre département ARA et demandez-y un formulaire de demande d'ARA.
3. Veillez à avoir rempli TOUS les champs du formulaire de demande d'ARA.

4. Pour des retours pendant la durée de validité de la garantie, vous devez ajouter une copie de la facture originale du client.
5. Envoyez le formulaire de demande d'ARA, la facture et les autres documents (photos, etc.) par fax ou par e-mail .Le numéro d'ARA vous sera fourni dans les 24 heures après que nous ayons reçu les documents adéquats. Nous pouvons refuser de fournir un numéro d'ARA si les informations mentionnées aux points 3 et 4 n'ont pas été fournies.
- 6. Le numéro d'ARA doit être bien lisible sur l'étiquette du colis et sur les documents de transport.**
7. Tous les produits non étiquetés ou disposant d'une étiquette erronée ou illisible seront refusés et renvoyés à l'expéditeur aux frais de ce dernier.
8. Tous les colis qui sont visiblement endommagés au moment de la livraison à nous seront refusés *en l'état*.
9. Vérifiez que les produits renvoyés à nous sont bien les mêmes que ceux pour lesquels le numéro a été fourni. Si les produits ne correspondent pas à ceux inscrits sous le numéro d'ARA fourni, Nous renverra tous les produits à l'expéditeur aux frais de ce dernier.
10. Nous n'accepterons aucun retour non accompagné d'un numéro d'ARA, sans exception.
- 11. Le numéro d'ARA n'est valide que durant 21 jours civils après sa date de remise. Nous nous réservons le droit de refuser des produits retournés au-delà de 21 jours à partir de la date à laquelle le numéro d'ARA a été fourni.**

**Produits n'étant plus sous garantie :**

Les clients doivent assumer tous les frais de réparation et de transport. L'estimation des frais de réparation sera **communiquée après qu'un diagnostic ait été effectué pour les produits retournés.**

Les frais de diagnostic s'élèvent à minimum 50,00 €.

# Hydro-pro inverter

## Zwembad warmtepomp

### Gebruik en Onderhoud gebruiksaanwijzing

#### INDEX

1. Specificaties
2. Afmetingen
3. Installatie en aansluiting
4. Accessoires
5. Elektrisch schema
6. Scherm controle bediening
7. Problemen
8. Open geklapt diagram
9. Onderhoud
10. Garantie en terugzending

Dank u voor het gebruiken van de hydro-pro inverter zwembad warmtepomp voor uw zwembad verwarming, het zal uw zwembadwater verwarmen en het op een constante temperatuur houden wanneer de omgevingstemperatuur -10 tot 50°C.



**LET OP: Deze gebruiksaanwijzing bevat alle benodigde informatie voor het gebruik en de installatie van uw warmtepomp.**

De installateur moet de gebruiksaanwijzing lezen en de instructies zorgvuldig volgen bij plaatsing en onderhoud.

De installateur is verantwoordelijk voor de installatie van het product en moet alle instructies opvolgen van de fabrikant en de regels in toepassing. Verkeerde installatie niet volgens de gebruiksaanwijzing heeft uitsluiting van de gehele garantie tot gevolg.

De fabrikant verwerpt elke verantwoordelijkheid voor de schade veroorzaakt door de mensen, objecten en of de fouten wegens de installatie die niet de aanwijzing van de gebruiksaanwijzing volgen. Elk gebruik zonder bevestiging bij het begin van de fabricatie zal beschouwd worden als gevaarlijk.

**WAARSCHUWING:** Verwijder alstublieft altijd het water in de warmtepomp tijdens de wintertijd of wanneer de omgevingstemperatuur daalt beneden 0°C, of anders zal de titanium wisselaar beschadigd raken of bevroren, in dit geval, zal uw garantie eindigen.

**WAARSCHUWING:** Sluit alstublieft altijd de stroom af als u de kast wilt openen om de warmtepomp binnen te bereiken, omdat er een hoog voltage stroom aanwezig is.

**WAARSCHUWING:** P Houdt alstublieft het scherm van de besturing in een droge omgeving, of sluit de isolatie bedekking goed om het scherm van de besturing te beschermen tegen beschadiging door vochtigheid.

## 1. Specificaties

### 1.1 Technische gegevens hydro-pro inverter warmtepompen

Model		Inverter 07	Inverter 10	Inverter 13	Inverter 17	Inverter 21
Item No.		7018545	7018546	7018547	7018548	7018549
<b>* Performance at Air 27°C, Water 26°C, Humidity 80%</b>						
verwarmingscapaciteit	kW	7-3.6	10-2.3	13-2.6	17-3.8	20-4
Energieverbruik	kW	1.06-0.3	1.52-0.18	1.94-0.2	2.54-0.29	2.98-0.3
C.O.P.		12-6.6	13-6.6	13-6.7	13-6.7	13-6.7
<b>* Performance at Air 15°C, Water 26°C, Humidity 70%</b>						
verwarmingscapaciteit	kW	5.1-2.5	7.1-1.9	9.6-2	11.5-3	14-3
Energieverbruik	kW	1-0.38	1.4-0.25	1.84-0.27	2.2-0.37	2.7-0.37
C.O.P.		6.5-5.1	7.5-5.1	7.5-5.2	8.2-5.2	8.2-5.1
<b>* Performance at Air 35°C, Water 27°C, Humidity 40%</b>						
Koelcapaciteit	kW	3.6-1.68	5.0-1.21	6.6-1.4	8.3-2.0	9.7-2.06
Energieverbruik	kW	1.25-0.44	1.75-0.28	2.3-0.31	2.88-0.42	3.68-0.4
E.E.R.		3.78-2.88	4.25-2.88	4.49-2.88	4.73-2.88	5.11-2.64
Beoordeeld water flux	m <sup>3</sup> /h	2.50	3.00	4.00	5.00	6.00
Fan vermogen	w	5-20	8-40	8-40	10-50	10-50
Spanning		220~240V/50Hz/1PH				
maximale stroom	A	4.43	6.65	8.57	11.31	12.98
Minimum Fuse Current	A	12	18	24	31	36
Water in-out aansluiting	mm	50				
fan hoeveelheid		1	1	1	1	1
ventilatie type		Horizontal	Horizontal	Horizontal	Horizontal	Horizontal
compressor merk		GMCC	GMCC	MITSUBISHI	MITSUBISHI	MITSUBISHI
Geluidsniveau op 1m	dB(A)	40-50	40-52	40-54	41-56	41-56
Net dimensie	mm	1008*380*577	1050*440*709		1050*450*870	
Netto gewicht	Kg	54	68	78	98	108
Verpakking dimensie	mm	1095*430*705	1130*470*850		1140*480*1010	
Bruto gewicht	Kg	66	73	83	113	123

\* Bovenstaande gegevens zijn onderhevig aan modificatie zonder opgave.

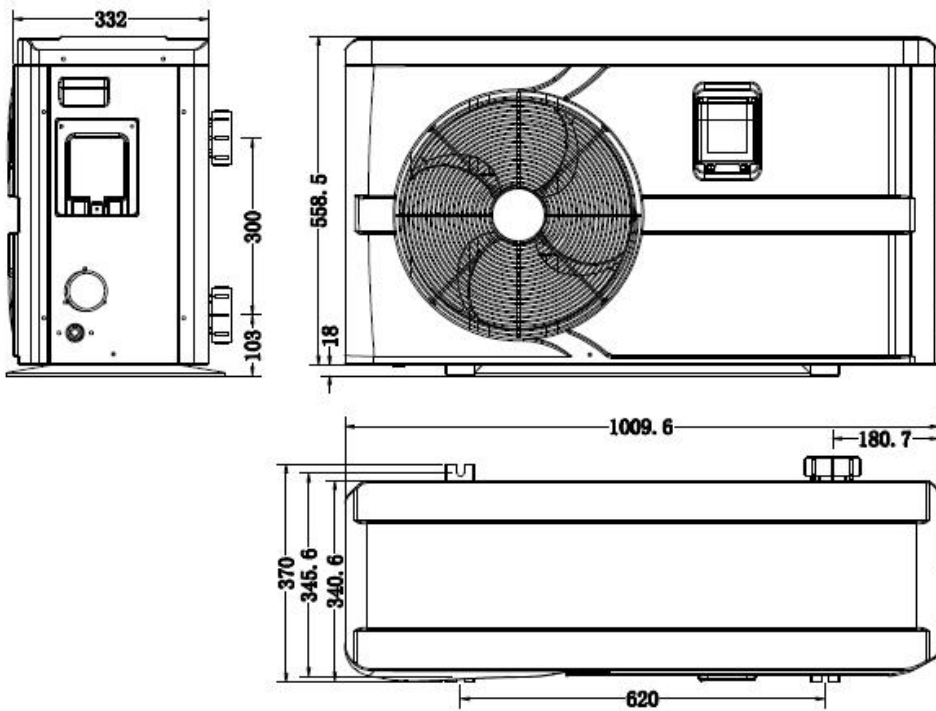
## 1.2 Technische gegevens hydro-pro inverter warmtepompen

Model		Inverter 26	Inverter 26T	Inverter 35	Inverter 35T
Item No.		7018550	7018551	7018552	7018553
<b>* Performance at Air 27°C, Water 26°C, Humidity 80%</b>					
verwarmingscapaciteit	kW	26-6.8	26-6.8	35-7	35-7
Energieverbruik	kW	3.88-0.52	3.88-0.52	5.22-0.54	5.22-0.54
C.O.P.		13-6.7	13-6.7	13-6.7	13-6.7
<b>* Performance at Air 15°C, Water 26°C, Humidity 70%</b>					
verwarmingscapaciteit	kW	19-5.4	19-5.4	24-5.6	24-5.6
Energieverbruik	kW	3.6-0.66	3.6-0.66	4.8-0.68	4.8-0.68
C.O.P.		8.2-5.2	8.2-5.2	8.2-5	8.2-5
<b>* Performance at Air 35°C, Water 27°C, Humidity 40%</b>					
Koelcapaciteit	kW	13.0-3.48	13.0-3.48	17.3-3.8	17.3-3.8
Energieverbruik	kW	4.5-0.76	4.5-0.76	7.5-0.76	7.5-0.76
E.E.R.		4.55-2.88	4.55-2.88	5.02-2.3	5.02-2.3
Beoordeeld water flux	m <sup>3</sup> /h	8.00	8.00	10.00	10.00
Fan vermogen	w	8-40	8-40	8-40	8-40
Spanning		220~240V/50Hz/1PH	380V/50Hz/3PH	220~240V/50Hz/1PH	380V/50Hz/3PH
maximale stroom	A	17.07	11.43	23.08	15.46
Minimum Fuse Current	A	47	31	63	43
Water in-out aansluiting	mm	50			
fan hoeveelheid		2	2	2	2
ventilatie type		Horizontal	Horizontal	Horizontal	Horizontal
compressor merk		MITSUBISHI	MITSUBISHI	MITSUBISHI	MITSUBISHI
Geluidsniveau op 1m	dB(A)	42-60	42-60	42-60	42-60
Net dimensie	mm	1050*452*1295			
Netto gewicht	Kg	120	120	130	130
Verpakking dimensie	mm	1130*515*1430			
Bruto gewicht	Kg	138	138	148	148

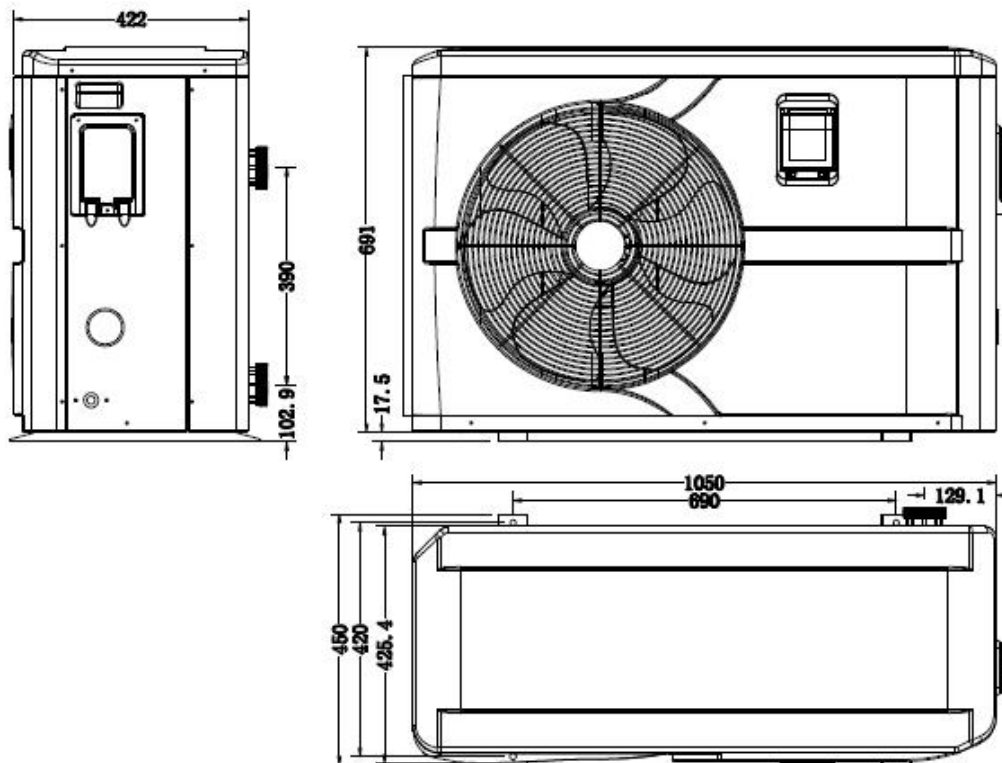
\* Bovenstaande gegevens zijn onderhevig aan modificatie zonder opgave.

## 2. Afmeting Dimension

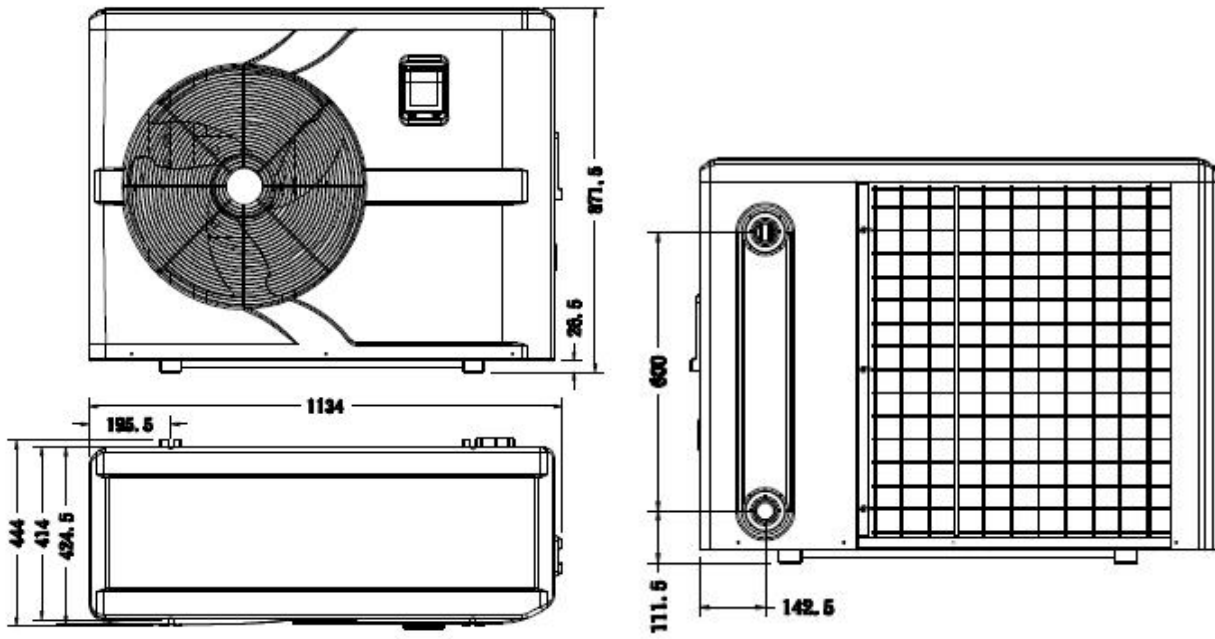
Model Inverter 7



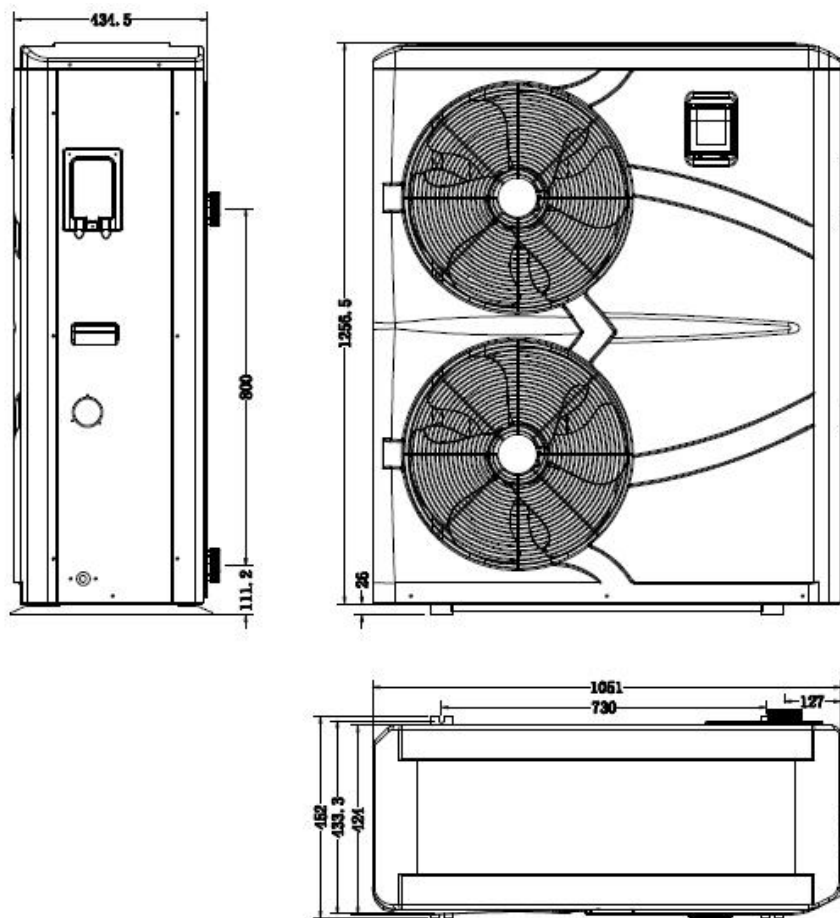
Model Inverter 10/13



Model Inverter 17/21



Model Inverter 26/26T/35/35T



### 3. Installatie en aansluiting

#### 3.1 Opmerkingen

De fabriek levert alleen de warmtepomp. Alle andere componenten, inclusief een bypass wanneer nodig, moeten geleverd worden door de gebruiker of de installateur.

#### Attentie:

Volg alstublieft de volgende regels wanneer u de warmtepomp installeert:

1. Elke toevoeging van chemicaliën moet plaatsvinden in de buizen gelokaliseerd na de warmtepomp.
2. Installeer een bypass als de afstand van de water toevoer van de zwembadpomp meer dan 20% groter is dan de toegestane toevoer door de warmtewisselaar of de warmtepomp.
3. Plaats de warmtepomp altijd op een vaste ondergrond en gebruik de bijgevoegde demping rubbers om vibratie en geluid te vermijden.
4. Houdt de hele warmtepomp altijd recht . Als het apparaat in een diagonale positie was gehouden, wacht tenminste 24 uren met het starten van de warmtepomp.

#### 3.2 Warmtepomp plaatsing

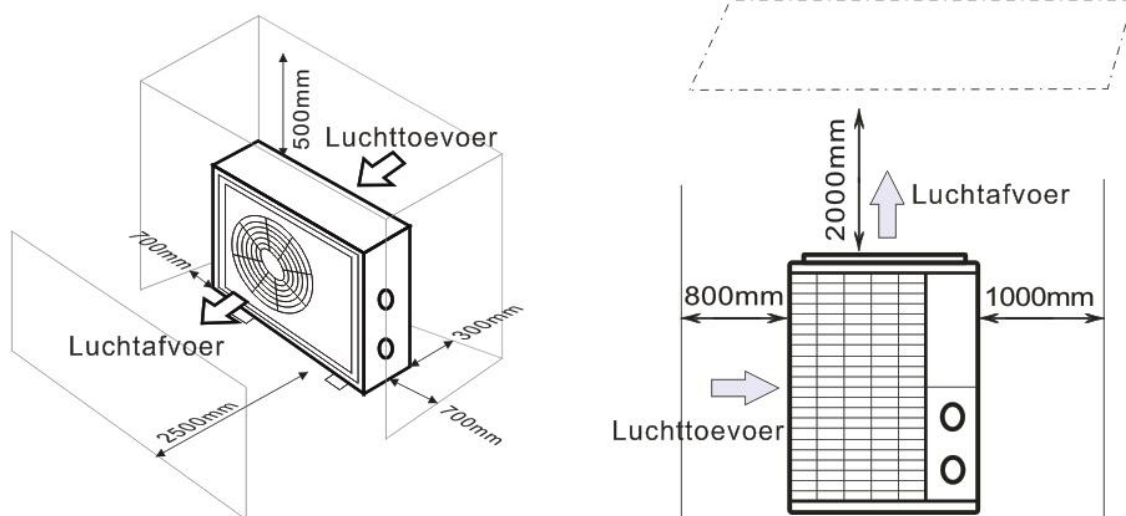
Het apparaat zal goed werken in elke gewenste locatie zolang de volgende drie onderdelen aanwezig zijn:

- 1. Frisse lucht – 2. Elektriciteit – 3. Zwembadfilters**

Het apparaat mag worden geïnstalleerd in virtueel elke buiten locatie zolang als de gespecificeerde minimumafstanden met andere objecten wordt aangehouden (zie tekening hieronder). Raadpleeg alstublieft uw installateur voor installatie met een zwembad binnenshuis. Installatie in een locatie met veel wind is helemaal geen probleem, wel in de situatie met een gasverwarming (inclusief waakvlam problemen).

**ATTENTIE:** Installeer het apparaat nooit in een afgesloten ruimte met een gelimiteerde luchthoeveelheid in waarde lucht uitgestoten door het apparaat weer hergebruikt wordt, of nabij bosschage dat de luchtinlaat kan blokkeren. Zulke locaties verhinderen de continue levering van frisse lucht, wat resulteert in een gereduceerde efficiëncie en mogelijk voldoende warmte afgifte tegengaat.

Zie de tekening hieronder voor minimum afstanden.





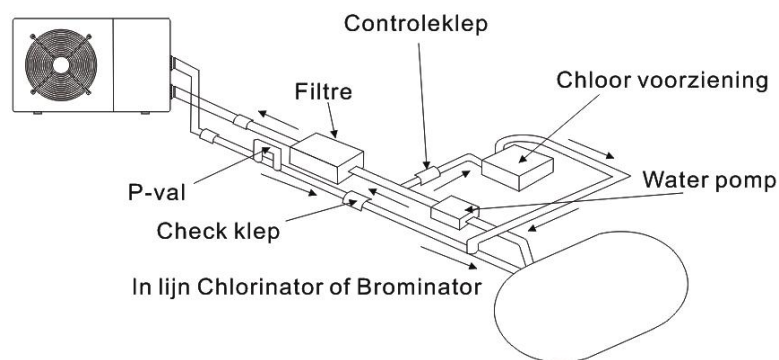
### 3.3 Afstand van uw zwembad

De warmtepomp wordt normaal geïnstalleerd binnen een bereik van 7.5 meter van het zwembad. Hoe groter de afstand van het zwembad, hoe groter het warmteverlies in de buizen. Als de buizen meestal ondergronds zijn, is het warmteverlies laag op afstanden tot 30 m (15 m van en naar de pomp; 30 m in totaal) tenzij de grond na het is of het grondwaterpeil hoog is. Een ruwe schatting van het warmteverlies per 30 m 0.6 kWh (2,000 BTU) voor elke 5 °C verschil tussen de watertemperatuur in het zwembad en de temperatuur van de grond die de muis omringd. Dit verhoogt de werktijd met 3% tot 5%.

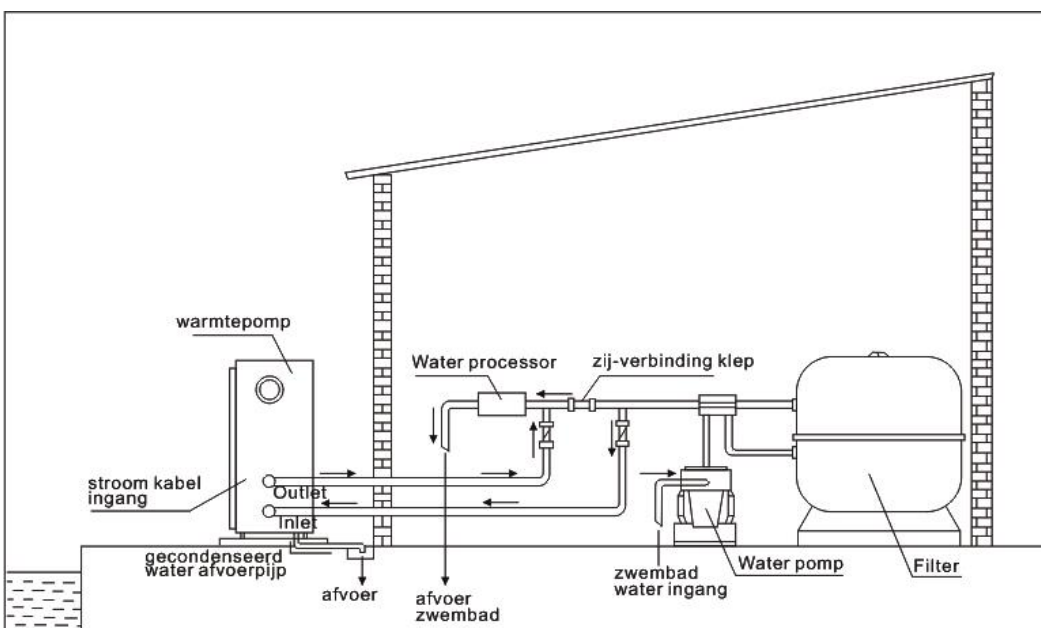
### 3.4 Controle klep installatie

Opmerking: als een automatische dosering apparaat voor chloor en zuur (pH) gebruikt wordt, is het belangrijk om de warmtepomp te beschermen tegen excessief hoge chemische concentraties die de warmtewisselaar kunnen laten corroderen. Om deze reden, moeten apparaten van deze soort altijd bevestigd worden aan de buizen **na** de warmtepomp, en het wordt aanbevolen om een controleklep te installeren om terugvloeiën van het water te voorkomen in het geval van afwezigheid van water circulatie.

Schade aan de warmtepomp veroorzaakt door nalatigheid van deze instructie is niet gedekt door de garantie.



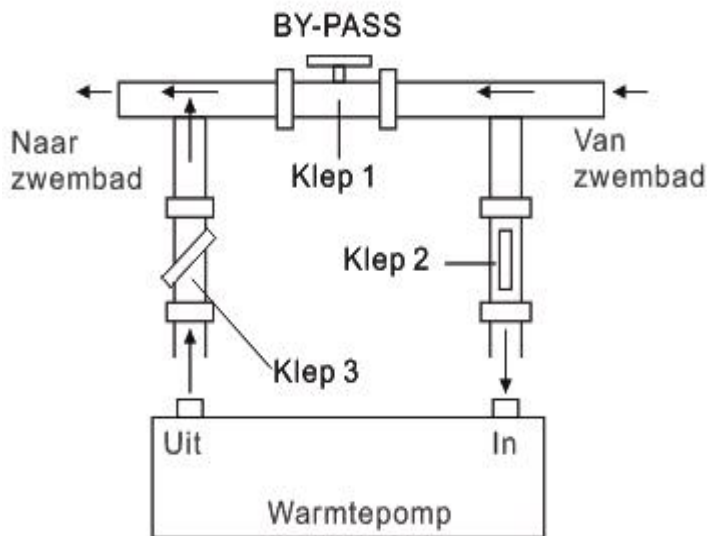
### 3.5 Typische opstelling



**Opmerking: Deze opstelling is alleen een illustratief voorbeeld.**

### 3.6 Instellen van bypass

Optimale werking van de warmtepomp gebeurt wanneer de koel gasdruk  $22 \pm 2$  bar is.



Gebruik de volgende procedure om de bypass bij te stellen:

- Open de drie kleppen volledig
- Sluit klep 1 langzaam tot de waterdruk is verhoogd met ongeveer 100 to 200 g
- Sluit klep 3 ongeveer halverwege om de gasdruk bij te stellen in het koelsysteem
- Als het scherm "AAN" aangeeft of fout code EE3 , sluit stap voor stap klep 2, om de water toevoer te verhogen en stop wanneer de code verdwijnt.

Deze druk kan afgelezen worden van de drukmeter naast het controlepaneel van de warmtepomp. Onder deze condities is de water doorstroming door het apparaat dan ook optimaal.

**Opmerking: Werking zonder een bypass of met een onjuiste bypass instelling kan resulteren in sub-optimale warmtepomp werking en mogelijk de warmtepomp beschadigen, wat de garantie ongeldig maakt.**

### 3.7 Elektrische verbinding

**Opmerking: Alhoewel de warmtepomp elektrisch geïsoleerd is van de rest van het zwembadsysteem, voorkomt dat alleen de doorvoer van elektrische stroom naar of van het water in het zwembad. Aarding is nog steeds nodig voor bescherming tegen kortsluiting in het apparaat. Zorg altijd voor een goede aarding verbinding.**

Voor het aansluiten van het apparaat, verifiëer dat het stroomvoltage overeenkomt met het werk voltage van de warmtepomp.

Het wordt aanbevolen om de warmtepomp te verbinden met een circuit met een eigen zekering of circuit onderbreker (langzaam type; graad D) en om goede bedrading te gebruiken .

Verbindt de elektrische draden met het terminalblok gemarkeerd ' POWER SUPPLY '.


Een tweede terminalblok gemarkeerd ' WATER PUMP ' is gelokaliseerd naast de eerste. De filterpomp (max. 5 A / 240 V) kan hier met het tweede terminalblok verbonden worden. Dit zorgt ervoor dat de filterpomp verwerking gecontroleerd wordt door de warmtepomp.

**Opmerking: In het geval van 3-fase modellen, kan verwisseling van twee fases veroorzaken dat de elektrische motoren in de tegengestelde richting draaien, wat tot schade kan leiden. Om deze reden, heeft het apparaat een ingebouwde bescherming die het circuit verbreekt als de verbinding niet correct is. Als de rode LED boven dit veiligheidsapparaat oplicht, **moet u de verbindingen van twee van de fasedraden verwisselen.****

### 3.8 Initiële werking

**Opmerking: Om het water in het zwembad (of hete kuip) te verwarmen, moet de filterpomp draaien om ervoor voor te zorgen dat het water circuleert door de warmtepomp. De warmtepomp zal niet opstarten als het water niet circuleert.**

Nadat alle verbindingen gemaakt zijn en gecontroleerd, voer dan de volgende procedure uit:

1. Zet de filterpomp aan. Controleer op lekkage en verifieer dat het water stroomt van en naar het zwembad.
2. Sluit de stroom aan de waterpomp aan en druk op de aan/uit knop  op het elektronische controlepaneel. Het apparaat zou opstarten nadat de tijdvertraging voorbij is (zie onder).
3. Na een paar minuten, controleer of de lucht die uit het apparaat komt koeler is.
4. Wanneer de filterpomp uitgezet wordt, moet het apparaat ook automatisch afslaan, wanneer niet, stel dan de doorvoer schakelaar bij.

Afhankelijk van de initiële temperatuur van het water in het zwembad en de luchttemperatuur, kan het verscheidene dagen duren om het water te verwarmen tot de gewenste temperatuur. Een goede zwembad afdekking kan de benodigde lengte van tijd dramatisch inkorten.

#### **Water doorvoer schakelaar:**

Het is uitgerust met een doorvoer schakelaar om het HP apparaat ervoor te beschermen dat het draait met een voldoende water doorvoer snelheid. Het zal aangaan wanneer de zwembadpomp loopt en laat het stoppen wanneer de pomp stopt. Als het oppervlak van het zwembad water hoger is dan 1 meter boven of beneden de automatische instelknop van de waterpomp, heeft u uw dealer nodig om de initiële opstart bij te stellen.

**Tijdvertraging** - De warmtepomp heeft een ingebouwde 3-minuten opstart vertraging om het circuit te beschermen en excessief contact verval te voorkomen. Het apparaat zal automatisch herstarten nadat deze tijdvertraging afloopt. Zelfs een korte stroomonderbreking zal deze tijdvertraging starten en voorkomen dat het apparaat onmiddellijk herstart. Meerdere stroomonderbrekingen tijdens deze vertraging periode hebben geen effect op de 3-minuten periode van de vertraging.

### 3.9 Condensatie

De lucht aangetrokken door de warmtepomp wordt sterk gekoeld door de werking van de warmtepomp om het water van het zwembad te verwarmen, wat condensatie kan veroorzaken op de bladen van de verdamper. De hoeveelheid condensatie kan zoveel zijn als verscheidene liters per uur bij hoge relatieve vochtigheid. Dit is soms foutief beschouwd als een water lekkage.

### 3.10 Gebruiksmodi voor optimaal gebruik






-POWER: Deze modus wordt gebruikt om bij aanvang van het seizoen het zwembadwater op temperatuur te brengen.

-SMART: De warmtepomp heeft zijn primaire taak volbracht, in deze modus is de warmtepomp in staat om het zwembad water op een energie efficiënte manier op peil te houden. Door automatische aanpassing van draai snelheid van compressor en ventilator levert de warmtepomp een beter rendement.

-SILENT: In de zomermaanden, wanneer de verwarming capaciteit minimaal nodig is, gaat de warmtepomp in deze modus nog beter renderen. Extra voordeel, wanneer de warmtepomp moet bij verwarmen doet deze dit met minimale geluid belasting.

## 4. Accessoires

### 4.1 Accessoire lijst

		
Anti-vibratie basis, 4 stuks	Aftap buis, 2 stuks	Watervaste kist, 1 stuk
		
10M Signaal draad, 1 stuk	Water drainagebuizen, 2 pcs	

### 4.2 Accessoires installatie

	<p><b>Anti-vibratie rubbers</b></p> <ol style="list-style-type: none"><li>1. Neem de 4 anti-vibratie rubbers eruit</li><li>2. Plaats ze een voor een onder de bodem van de machine zoals op het plaatje.</li></ol>
 	<p><b>Aftap buis</b></p> <ol style="list-style-type: none"><li>1. Installeer de aftap buis onder het bodempaneel</li><li>2. Verbind het met een water buis om het water af te tappen.</li></ol> <p>Opmerking: Til de warmtepomp op om de buis te installeren. Til de warmtepomp nooit te ver op, het kan de compressor beschadigen.</p>



### **Water invoer & uitvoer verbinding**

1. Gebruik de buis tape om de water invoer & uitvoer verbinding op de warmtepomp te verbinden
2. Installeer de twee verbindingen zoals op het plaatje getoond
3. Schroef ze op de water & uitvoer verbinding



### **Kabel bedrading**

1. Verbind de stroomverbinding draad door het witte gat zoals het plaatje laat zien.
2. Bevestig de andere zijde op verbindingen in de elektrische doos.



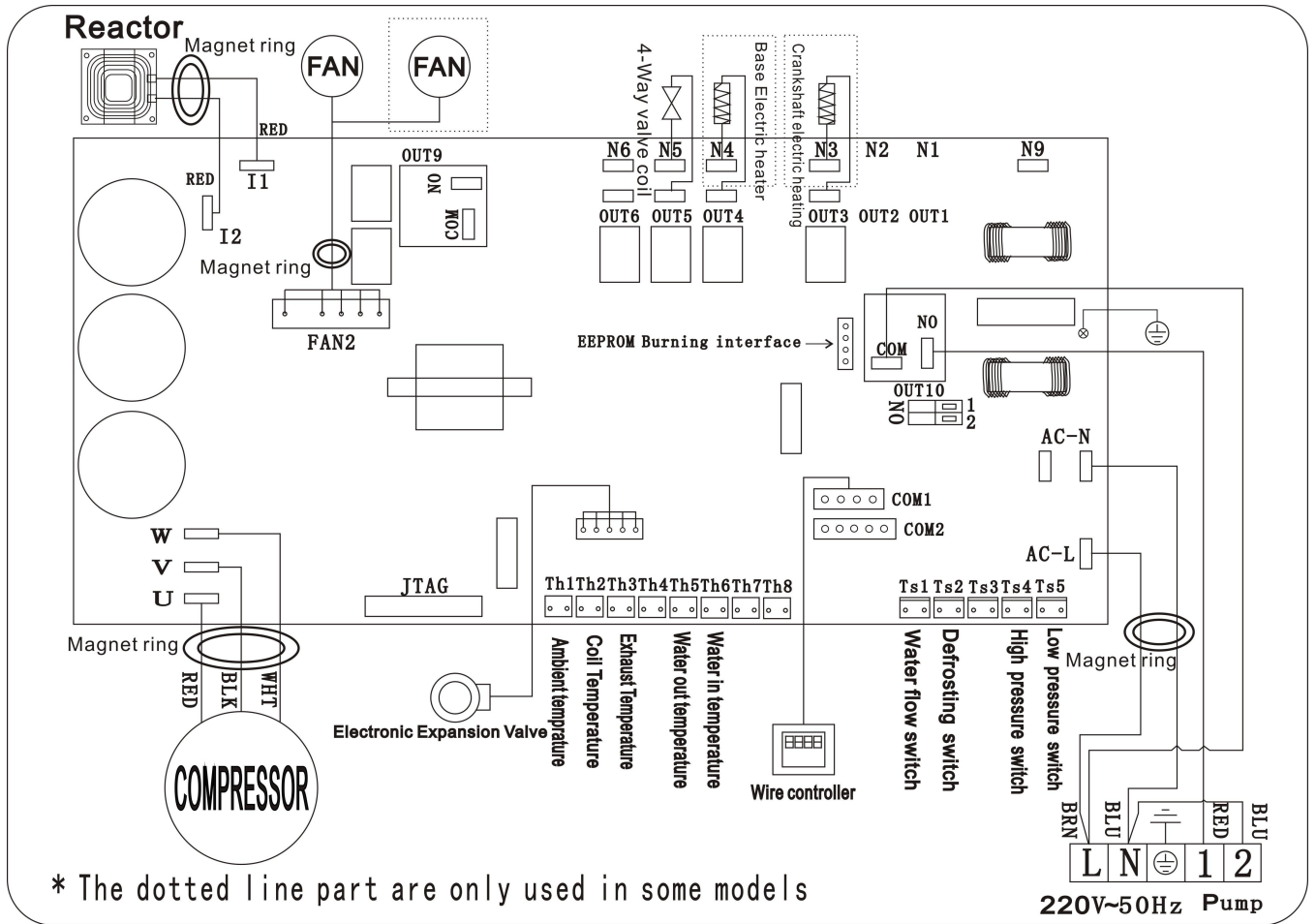
### **Waterpomp bedrading**

1. Verbind de waterpomp draad door het witte gemarkeerde gat
2. Bevestig de andere zijde op de verbindingen in de elektrische doos.

# 5. Elektrische bedrading

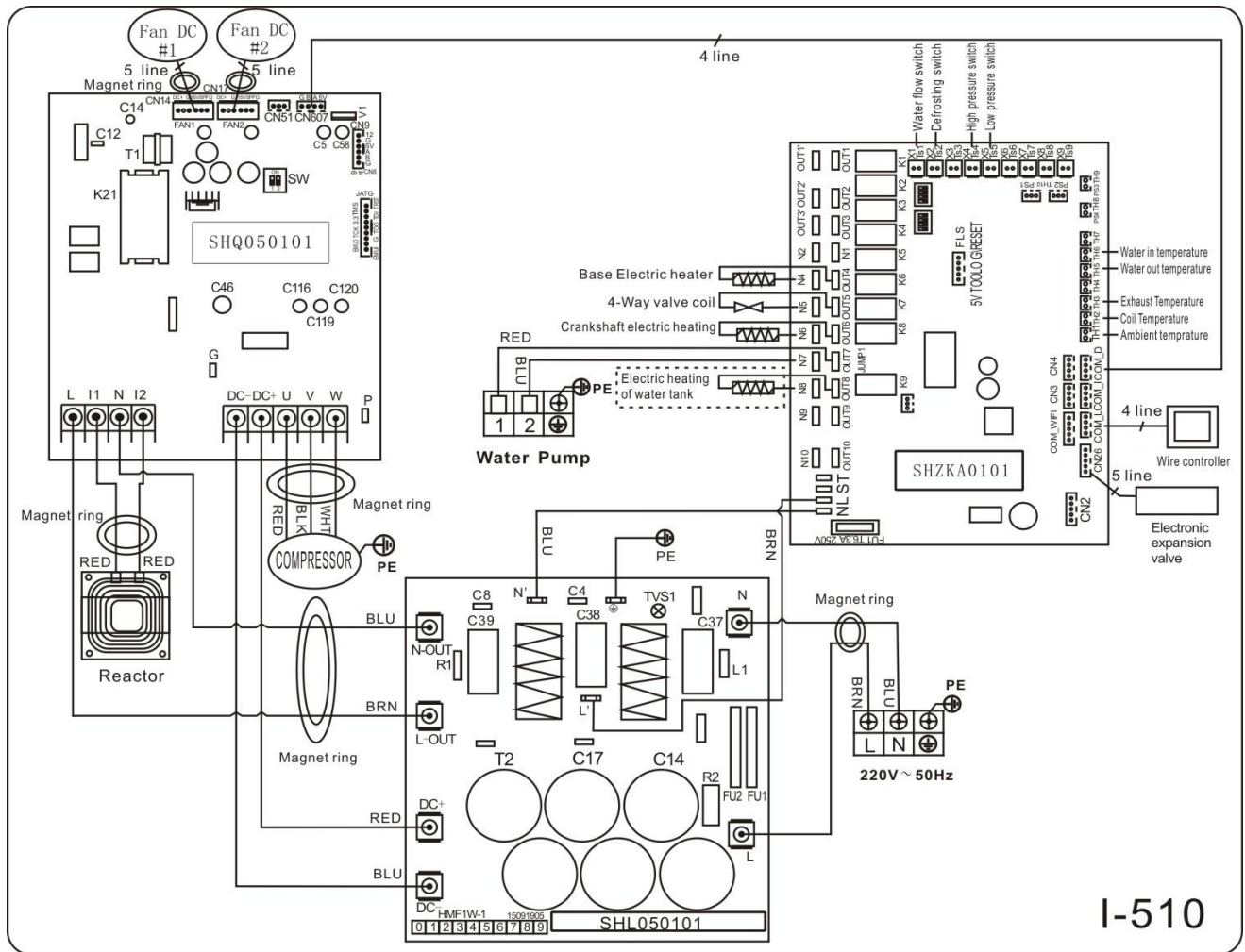
## 5.1 ZWEMBAD WARMTEPOMP BEDRADING SCHEMA

Inverter 7/10/13/17/21



## 5.2 ZWEMBAD WARMTEPOMP BEDRADING SCHEMA

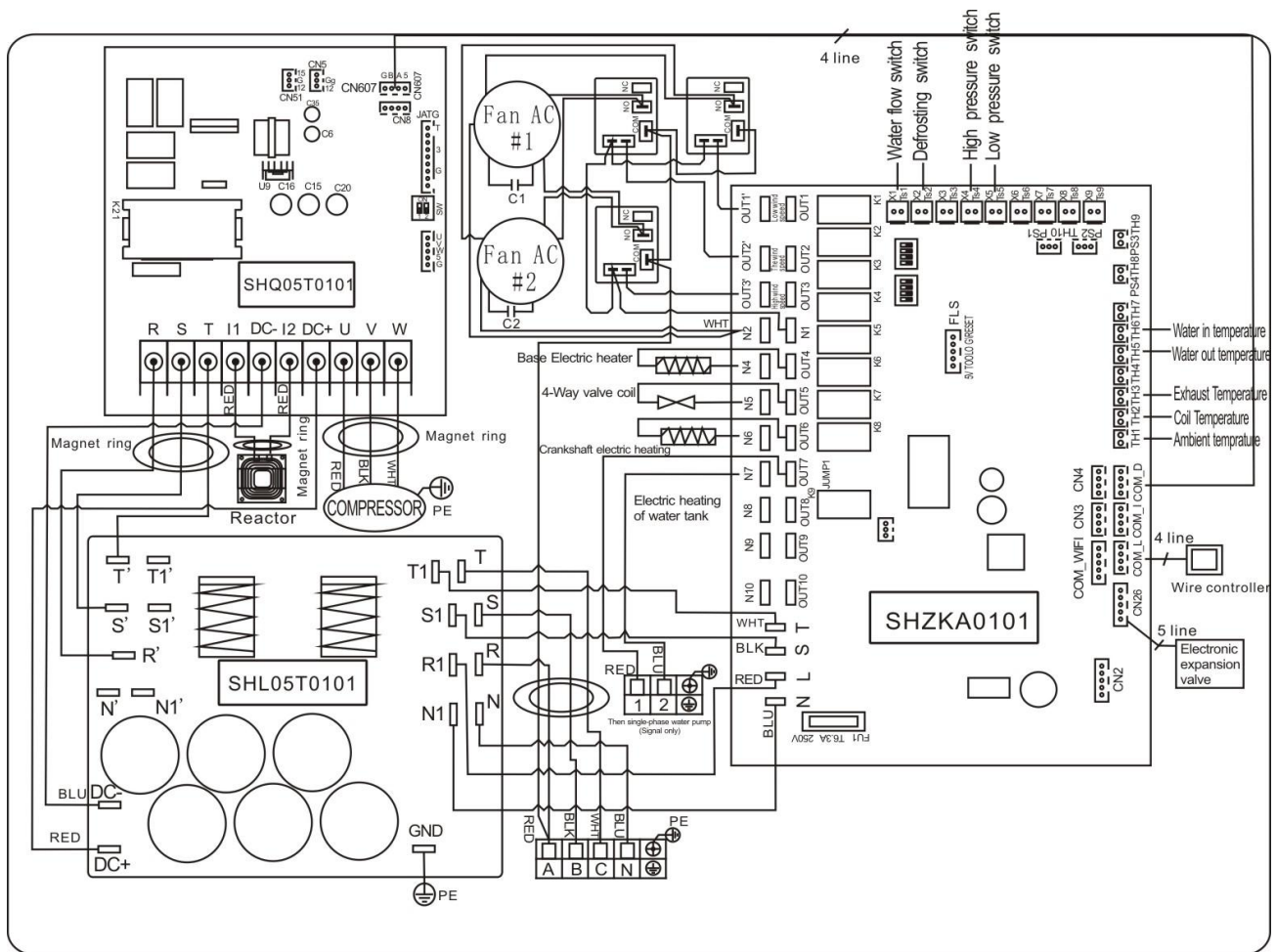
Inverter 26/35



I-510

### 5.3 ZWEMBAD WARMTEPOMP BEDRADING SCHEMA

Inverter 26T/35T



**OPMERKING:**

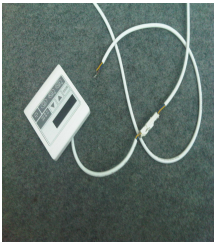
- (1) Bovenstaande elektrisch bedrading schema is alleen ter referentie, onderwerp alstublieft de machine volgens het bedradingschema.
- (2) De zwembad warmtepomp moet ook verbonden worden met een aarding draad, alhoewel de warmtewisselaar van het apparaat elektrisch geïsoleerd is van de rest van het apparaat. Het aarden van het apparaat is nog steeds nodig om u te beschermen tegen kortsluitingen in het apparaat. Verbinding is ook nodig.

**Afsluiting:** Een afsluiting betekent (circuit onderbreken, gezeekerde of niet-gezeekerde schakelaar) moet geplaatst worden binnen het zicht en of direct bereikbaar vanaf het apparaat. Dit is normaal gebruik op commerciële en residentiële warmtepompen. Het voorkomt het op afstand aan zetten van het apparaat en staat het afsluiten van de stroom van het apparaat toe terwijl het apparaat wordt nagekeken.



## 5.4 Installatie van de schermbediening

foto(1)



foto(2)



foto(3)



foto(4)



foto(5)



- De zijde met stekker verbindt met het bedieningspaneel (foto1)
- De andere zijde van de melddraad. (foto2)
- Open de bedrading paneel en zet de kant zonder stekker door de elektrische kast. (foto3,4)
- Plaats de bedrading in de positie dat is aangewezen (rechtsboven) op de printplaat. (foto5)


## 6. Scherm bediening systeem


### 6.1 De knoppen van de LED draad bediening





### 6.2 De toetsen en hun activiteiten

#### 6.2.1 -knop

Druk op  om de warmtepomp start, toont het LED-display van de gewenste temperatuur van het water gedurende 5 seconden, toont vervolgens de inlaat temperatuur van het water en van de werking mode.

Druk op  om de warmtepomp te stoppen en te laten zien "OFF"

Opmerking: Tijdens de parameter controle en instelling, druk op  de snel-exit en sla de huidige instelling.



Druk nogmaals op  om in / uitschakelen van de machine.

#### 6.2.2 -knop

Het zal onder functie alleen met andere toets.

#### 6.2.3 en -toets



Klok / unlock het display:

Houd  en  gedurende 5 seconden te vergrendelen / ontgrendelen het scherm.



temperatuur water instelling:

Druk op  of  om de temperatuur van het water rechtstreeks in te stellen.

Parameter controle:



Druk op  eerst, druk vervolgens op  om de parameter gebruiker controleren van d0 volgens d11

Code	Staat	strekking	Opmerking
d0	IPM vormtemperatuur	0-120°C	Real testen waarde
d1	Inlet water temp.	-9°C ~ 99°C	Real testen waarde
d2	Uitlaat water temp.	-9°C ~ 99°C	Real testen waarde
d3	Ambient temp.	-30°C ~ 70°C	Real testen waarde
d4	Terug gas temp.	-30°C ~ 70°C	Real testen waarde
d5	Piping temp.	-30°C ~ 70°C	Real testen waarde
d6	uitlaatgastemperatuur	0°C ~ C5°C (125°C)	Real testen waarde
d7	Stap van EEV	0 ~ 99	N*5
d8	Compressor loopt frequentie	0 ~ 99Hz	Real testen waarde
d9	compressor huidige	0 ~ 30A	Real testen waarde
d10	Huidige ventilatorsnelheid	0-1200 (rpm)	Real testen waarde
d11	Error code voor de laatste keer	Alle foutcode	

Druk op  eerst, druk vervolgens op  om te controleren / aanpassen van de parameter gebruiker van P1 tot P7

Code	Naam	strekking	Standaard	Opmerking
P1	Werkmodus	0-1	1	1 Verwarming mode, 0 koelbedrijf
P2	Timer on / off	0-1	0	1 Timer aan / uit onder functie, 0 Timer on / off is van de functie (De instelling van de P4 en P5 zal niet werken)
P3	Waterpomp	0-1	0	1 Altijd lopen, 0 Afhankelijk van het verloop van de compressor
P4	Huidige tijd	HH:MM	0:00	<u>0-23:0-59</u>
P5	Wekker aan	HH:MM	0:00	<u>0-23:0-59</u>
P6	timer uit	HH:MM	0:00	<u>0-23:0-59</u>
P7	Inlet water temp. correctie	-9 ~ 9	0	Standaardinstelling: 0

## 6.2.4 Systeem reset-functie

Druk op  en  in 10s, zal het systeem resetten en weer te geven "0000" op de controller.


6.2.5 

Symbool verhitten zal het licht wanneer deze in werking is.

Bij het ontdooien, zal het licht knipperen.

6.2.6 

Symbool van het koelen, zal het licht op wanneer het in werking is.

6.2.7 

Symbool van de automatische stop, zal het licht op wanneer het in werking is.

6.2.8 

Symbool van de automatische start, zal het licht op wanneer het in werking is.

6.2.9 

Op deze knop drukt, zal de lichtflits, zal de warmtepomp werken in 'Full output' alleen.

6.2.10 

Terwijl u de Smart kiest, zal de warmtepomp net opereren in 'Medium output' en 'Full output'

Toen in 'Medium output', zal het licht van de Smart knipperen.

Toen in 'Full output', de lamp van de Smart is verlichting, zal de lamp van de krachtige flitser zijn.

6.2.11 

Terwijl u de Silent kiest, zal de warmtepomp net opereren in 'Medium output' en 'Small output'

Toen in 'Small output', zal het licht van Silent knipperen.

Toen in 'Medium output', de lamp van de Silent is verlichting, zal de lamp van de Smart flash.

## 7. Problemen

### 7.1 Fout code scherm op LED draad bediening

Storing	Fout code	Reden	Oplossing
Inlaat watertemperatuur sensor fout	PP01	De sensor is open of kortsluiting	Controleer of verander de sensor
Uitlaat watertemperatuur sensor fout	PP02	De sensor is open of kortsluiting	Controleer of verander de sensor
Verwarming condensator sensor fout	PP03	De sensor is open of kortsluiting	Controleer of verander de sensor
Gas terugkeer sensor fout	PP04	Sluit enkele draad ten onrechte op dit punt	Bevestigen dat er niets op dit punt, restart
Omgeving temperatuur sensor fout	PP05	De sensor is open of kortsluiting	Controleer of verander de sensor
Temperatuurverschil tussen water in en uit is te hoog	PP06	Waterstroom niet genoeg, water drukverschil is te laag	Controleer de waterstroom hoeveelheid of water vastgelopen is of niet
Eerste graad antivries bescherming in de winter	PP07	Omgevingstemperatuur van water inlaat is te laag	Waterpomp wordt automatisch aangezet voor eerste graad antivries
Bescherming van te lage omgevingstemperatuur	PP08	De omgevingstemperatuur of de temperatuur van aangekomen water zijn te laag	
Koeling condensortemperatuur te hoog bescherming	PP10	Koeling condensor temperatuur te hoog	Stop de warmtepomp en wacht de koeling condensor temperatuur drop down
Hoge druk bescherming	EE1	1. Koelmiddel is te veel 2. Luchtstroom is niet genoeg	1. Loos overtollig koelmiddel van HP gas systeem 2. Reinig de luchtwarmtewisselaar
Laren druk bescherming	EE2	1. Koelmiddel is niet genoeg 2. Waterstroom is niet genoeg 3. Filter geblokkeerd of capillair geblokkeerd	1. Controleer of er enige gaslekkage is, hervul het koelmiddel 2. Reinig de luchtwarmtewisselaar 3. Vervang het filter of capillair
Stroom doorvoer schakelaar gesloten	EE03	Lage waterstroom, verkeerde stroomrichting, of stroom doorvoer schakelaar fout.	Controleer of er genoeg waterstroom is en doorstroming in de juiste richting, of anders is de stroom doorvoer schakelaar stuk.
En mode chauffage, défaut s surchauffe	EE04	Débit d'eau ne suffit pas, manque d'eau	De watercircuit controleren en schoonmaken, de flowswitch controleren

Storing	Fout code	Reden	Oplossing
Bescherming temperatuur van uitlaat	EE05	De ontdooiing is ontoereikend, gebrek van koelgas, Onvoldoende waterdebiet	Manueel ontdooien, Koelgas controleren, waterdebiet controleren
Communicatie fout	EE06	Draadverbinding is niet goed	Controleer de draadverbinding
Convertor fout	EE07	De convertor is gebrekkig	De pomp heropstarten of de convertor veranderen
Defect tussen de bedieningspaneel en de	EE08	Het aansluiten is niet correct.	Het aansluiten controleren, kabel of bedieningspaneel veranderen,

convector kaart			convertissor veanderen
Defect tussen de bedieningspaneel en de convector kaart	EE09	Het aansluiten is niet correct.	Het aansluiten controleren, de pomp heropstarten of de gebrekkige kaart veranderen
Defect tussen de mainkaart en de externe kaart	EE10	Het aansluiten is niet correct.	Het aansluiten controleren, de pomp heropstarten of de gebrekkige kaart veranderen
Defect main kaart	EE11	De gegevens zijn niet juist of de kaart is gebrekkig	De pomp heropstarten of de gebrekkige kaart veranderen
De stroomvoorziening (V) is te sterk of te gering	EE12	De stroomvoorziening is niet correct.	De stroomvoorziening controleren
T2 water temp. Een te lage bescherming op grond van koelbedrijf	PP11		1. Water mislukking pomp 2. Waterleidingen geblokkeerd 3. Water stromingsschakelaar in beslag genomen
IPM module temperatuur sensing circuit uitgang mislukking	EE14	IPM module temperatuursensor output is abnormaal	Controleer de printplaat of vervang de nieuwe
IPM module te hoge temperatuur bescherming	EE15		Controleer de printplaat of vervang de nieuwe
PFC beveiligingsmodule	EE16		Controleer de printplaat of vervang de nieuwe
defecte ventilator DC	EE17		Controleer de printplaat of vervang de nieuwe
PFC module temperature sensing interne circuit mislukking	EE18		Controleer de printplaat of vervang de nieuwe
Bescherming hoge temperatuur PFC module	EE19		Controleer de printplaat of vervang de nieuwe
Input stroomstoring	EE20	De voedingsspanning fluctueert teveel	Controleer de printplaat of vervang de nieuwe
Software controle mislukking	EE21	Compressor loopt uit de pas	Controleer de printplaat of vervang de nieuwe
circuit mislukking Stroomdetectie	EE22	De versterkeruitgang spanningssignaal abnormaal	Controleer de printplaat of vervang de nieuwe
Compressor start mislukking	EE23		Controleer de printplaat of vervang de nieuwe
omgevingstemperatuur lamp mislukking Rijden board	EE24		
Compressor faseuitval	EE25	1. bedrading verkeerd 2. connection van 1 fase of 2 fasen.	Monitoring van de controller

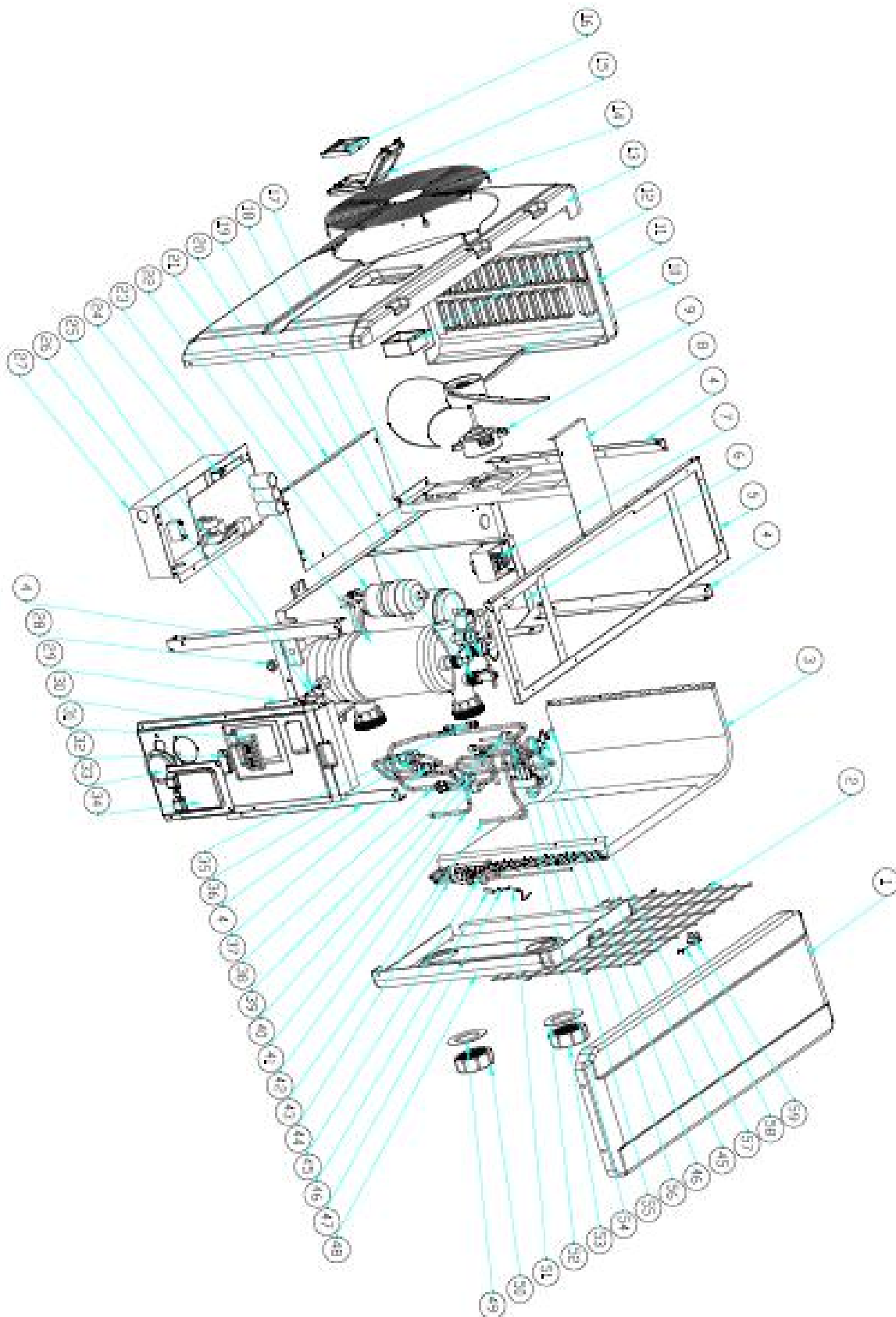
## 7.2 Andere fouten en oplossingen (Geen verschijning op LED draad controller)

Storingen	Observering	Redenen	Oplossing
Warmtepomp werkt niet	LED draadcontroller geen verschijning.	Geen stroomvoorziening	Check cable and circuit breaker if it is connected
	LED draad controller toont de actuele tijd.	Warmtepomp in stand-by status	Startup heat pump to run.
	LED draad controller toont de actuele watertemperatuur.	<ol style="list-style-type: none"> <li>1. Watertemperatuur bereikte ingestelde waarde, HP onder constante temperatuur status.</li> <li>2. Warmtepomp begint net te lopen.</li> <li>3. Onder ontdooien.</li> </ol>	<ol style="list-style-type: none"> <li>1. Controleer watertemperatuur instelling.</li> <li>2. Start warmtepomp na een paar minuten.</li> <li>3. LED draadcontroller moet vertonen "ontdooien".</li> </ol>
Watertemperatuur koelt wanneer HP loopt onder verwarming's mode	LED draad controller vertoont actuele watertemperatuur en er verschijnt geen fout code.	<ol style="list-style-type: none"> <li>1. Verkeerde modus geselecteerd.</li> <li>2. Cijfers tonen tekortkomingen.</li> <li>3. Controller defect.</li> </ol>	<ol style="list-style-type: none"> <li>1. Stel de goede modus in</li> <li>2. Vervang de defecte LED draad controller, en controleer dan de status na het veranderen van de werkende modus, controleer de water inlaat en uitlaattemperatuur.</li> <li>3. Vervangen of repareer het warmtepomp apparaat</li> </ol>
Korte looptijd	LED toont actuele watertemperatuur, er verschijnt geen fout code.	<ol style="list-style-type: none"> <li>1. Ventilator draait NIET.</li> <li>2. Luchtventilator hij is niet genoeg.</li> <li>3. Niet genoeg koelmiddel.</li> </ol>	<ol style="list-style-type: none"> <li>1. Controleer de kabelverbindingen tussen de motor en ventilator, wanneer nodig, moet het vervangen worden.</li> <li>2. Controleerlocatie van het warmtepomp apparaat, en elimineer alle obstakels om een goede luchtventilatie mogelijk te maken.</li> <li>3 Vervang of repareer het warmtepomp apparaat.</li> </ol>
Water vlekken	Water vlekken op warmtepomp apparaat.	<ol style="list-style-type: none"> <li>1. Betonnenen.</li> <li>2. Water lekkage.</li> </ol>	<ol style="list-style-type: none"> <li>1. Geen actie.</li> <li>2. Controleer de titanium warmtewisselaar zorgvuldig of het defect is.</li> </ol>
Te veel ijs op de verdamper	Te veel ijs op de verdamper.		<ol style="list-style-type: none"> <li>1. Controleer de locatie van het warmtepomp apparaat, en elimineer alle obstakels om een goede lucht ventilatie mogelijk te maken.</li> <li>2. Vervang of repareer het warmtepomp apparaat.</li> </ol>

## 8. Open geklapt diagram en onderhoud

### 8.1 Open geklapt diagram

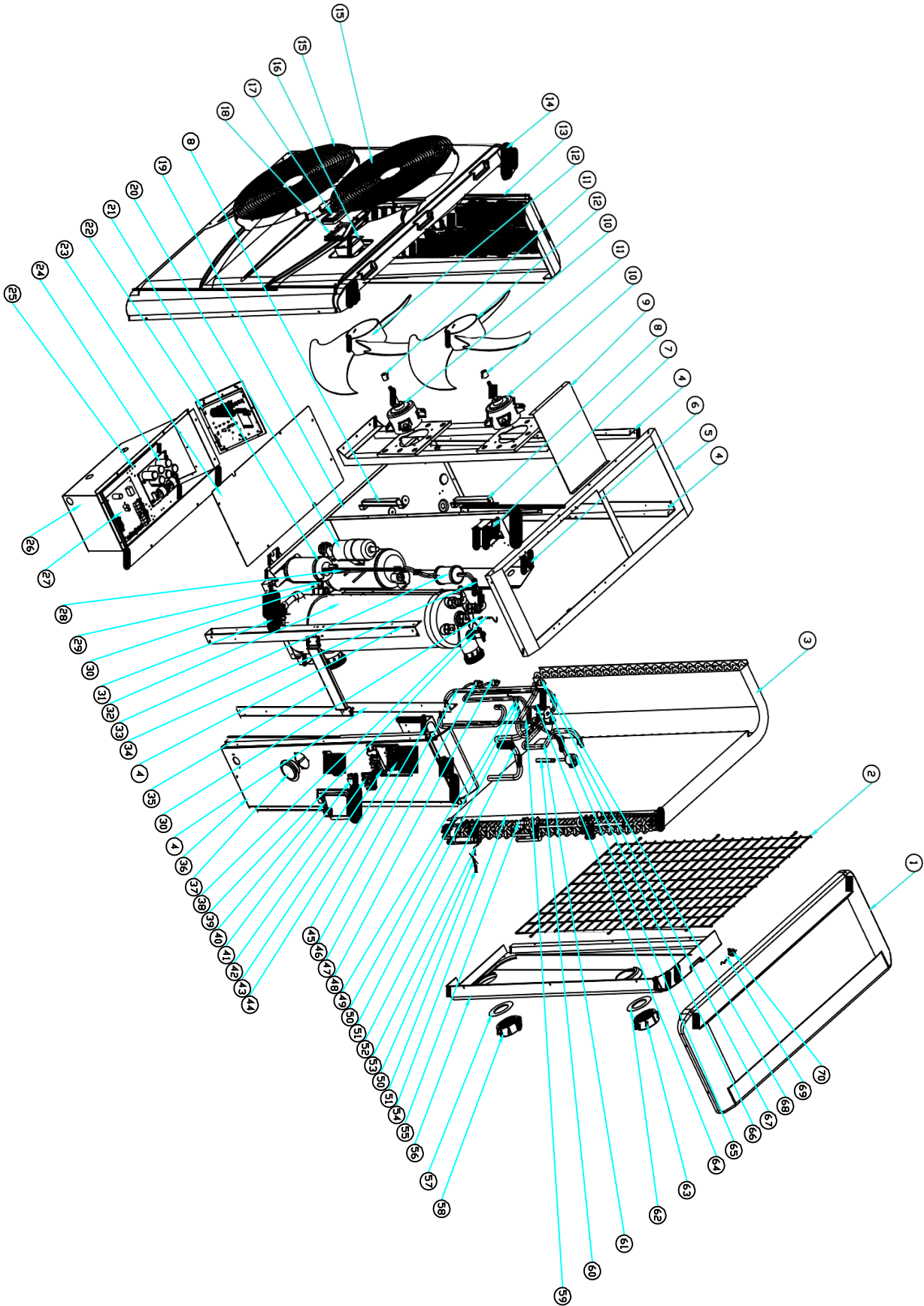
Model 7 kw



NO	Part Name	NO	Part Name
1	bovenklep	31	Terminal
2	Terug grill	32	bedrading clip
3	Verdamper	33	manometer
4	Pijler	34	bedrading deksel
5	bovenframe	35	naaldklep
6	isolatie panel	36	EEV
7	reactor	37	bies
8	motorsteun	38	retourleiding
9	Motor	39	Hoge drukschakelaar
10	ventilatorblad	40	Lagedrukschakelaar
11	Linker zijpaneel	41	Lagedrukschakelaar
12	bedrading box	42	Expansieventiel aan de distributeur
13	Voorpaneel	43	4-weg klep naar collectieve pipe
14	Voor grill	44	collectieve vergadering
15	waterdichte doos	45	distributeur assemblage
16	controleur	46	temperatuur behuizing
17	Outlet water temperatuursensor TH5	47	temperatuur sensorhuis
18	Wisselaar temp. sensor vaste film	48	Achterpaneel
19	bodemplaat	49	blauwe rubberen
20	Elektrische deksel	50	Watervoorziening schroefdeksel
21	Stromingsschakelaar	51	Coil temperatuursensor TH2
22	compressor	52	rode rubberen
23	titanium warmtewisselaar	53	Watervoorziening schroefdeksel
24	moederbord	54	4-weg klep naar wisselaar
25	Wisselaar temp. sensor vaste film	55	4-weg ventiel
26	Waterinlaat temperatuursensor TH6	56	uitlaat
27	elektrische doos	57	Afvoerlucht temperatuursensor TH3
28	drainage plug	58	Ambient temperatuursensor TH1
29	bedrading box	59	Omgevingstemperatuur temperatuur clip
30	Rechter zijpaneel		



Model 26kw



NO	Part Name	NO	Part Name
1	bovenklep	36	Rechter zijpaneel
2	Terug grill	37	manometer
3	Verdamper	38	Outlet water temperatuursensor TH5
4	Pijler	39	Stromingsschakelaar
5	bovenframe	40	bedrading deksel
6	isolatie panel	41	bedrading clip
7	reactor	42	3-terminal voor waterpomp
8	Panel onderstel	43	3-eindstandige voeding
9	motorsteun	44	Terminal board bracket
10	Motor	45	Vertrekhal bord
11	DC motor behuizing	46	retourleiding
12	ventilatorblad	47	Lagedrukschakelaar
13	Linker zijpaneel	48	Lagedrukschakelaar
14	Voorpaneel	49	Afvoerlucht temperatuursensor TH3
15	Voor grill	50	temperatuur sensorhuis
16	bedrading box	51	temperatuur behuizing
17	controleur	52	4-weg klep naar collectieve pipe
18	waterdichte doos	53	Coil temperatuursensor TH2
19	bodemplaat	54	collectieve vergadering
20	compressor	55	distributeur assemblage
21	Opslagtank	56	Achterpaneel
22	driver board	57	blauwe rubberen
23	Elektrische deksel	58	Watervoorziening schroefdeksel
24	filter plaat	59	Reservoir expansieklep
25	Voering	60	Expansieventiel aan de distributeur
26	elektrische doos	61	4-weg klep naar wisselaar
27	moederbord	62	rode rubberen
28	Filter naar reservoir	63	Watervoorziening schroefdeksel
29	Waterinlaat temperatuursensor TH6	64	naaldklep
30	Wisselaar temp. sensor vaste film	65	4-weg ventiel
31	drainage plug	66	EEV
32	titanium warmtewisselaar	67	Hoge drukschakelaar
33	filter	68	uitlaat
34	Wisselaar te filteren	69	Ambient temperatuursensor TH1
35	Hand pompen support board	70	Omgevingstemperatuur temperatuur clip

## 9. Onderhoud

- (1) U moet het water voorziening systeem regelmatig controleren om te voorkomen dat lucht het systeem binnentreedt en lage water doorvoer voorkomen, omdat het de prestaties en betrouwbaarheid van het HP apparaat kan verminderen.
- (2) Reinig uw zwembaden en filter systeem regelmatig om schade aan het apparaat te vermijden als een resultaat van een vuil of verstopt filter.
- (3) U moet het water van de bodem van de waterpomp aftappen als het apparaat niet wordt gebruikt voor een langere periode (speciaal tijdens het winterseizoen).
- (4) In omgekeerde manier, moet u controleren dat het apparaat volledig met water gevuld is voordat u het apparaat weer opnieuw opstart.
- (5) Nadat het apparaat gereedgemaakt is voor het winterseizoen, is het beter om het te beschermen met een speciale winter verwarming pomp.
- (6) Wanneer het apparaat werkt, is er de gehele tijd een klein water verlies onder het apparaat.

## 10. Garantie en terugzending

### 10.1 Garantie

#### BEPERKTE WAARBORG

Wij danken u voor de aankoop van onze warmtepomp.

Deze waarborg dekt fabricage- en materiaalfouten voor alle onderdelen gedurende twee jaar vanaf de aankoopdatum.

Deze waarborg is beperkt tot de eerste aankoper in het kleinhandelscircuit, is niet overdraagbaar en is niet van toepassing op producten die uit hun oorspronkelijke installatieplaats verwijderd werden. De aansprakelijkheid van de fabrikant reikt niet verder dan de herstelling of vervanging van defecte onderdelen en omvat noch de kosten voor gepresteerde uren om het defecte onderdeel te verwijderen en te herinstalleren of te vervoeren van of naar de fabriek, noch de kosten verbonden aan andere materialen die nodig zijn om de herstelling uit te voeren. Deze waarborg dekt geen defecten die te wijten zijn aan de volgende oorzaken:

1. De installatie, de bediening of het onderhoud van het product werd niet uitgevoerd volgens de richtlijnen van de "Installatie & Instructie Handleiding" geleverd bij dit product.
2. Gebrekkig werk aan het product verricht door een installateur.
3. Het niet handhaven van het juiste chemische evenwicht in het zwembad [pH tussen 7,0 en 7,8. Totale Alkaliniteit (TA) tussen 80 en 150 ppm. Gehalte aan vrije chloor tussen 0,5 en 1,2mg/l. Totale hoeveelheid opgeloste vaste stoffen (Total Dissolved Solids of TDS) minder dan 1200 ppm. Zoutgehalte maximum 8g/l].
4. Verkeerd gebruik, modificatie, ongeval, brand, overstroming, blikseminslag, knaagdieren, insecten, nalatigheid, verwaarlozing of force majeure (overmacht).
5. Aanslag, bevroering of andere omstandigheden die een correcte doorstroming van het water belemmeren.
6. Het product bedienen bij een debiet dat buiten de gepubliceerde minimum- en maximumspecificaties ligt.
7. Gebruik van onderdelen of accessoires die niet voor dit product vervaardigd werden.
8. Chemische contaminatie van de verbruikte lucht of verkeerd gebruik van ontsmettende chemicaliën, zoals het toevoegen van ontsmettende chemicaliën doorheen de afschuimer of in de leidingen die zich vóór de warmtepomp en de reinigings slang bevinden.
9. Oververhitting, verkeerde elektrische verbindingen, verkeerde stroomtoevoer, nevenschade te wijten aan defecte O-ringen, diatomeeënfilters of patronen of schade veroorzaakt door het in werking stellen van de pomp in aanwezigheid van onvoldoende water.

#### AANSPRAKELIJKHEIDSBEPERKING

Dit is de enige waarborg gegeven door de fabrikant. Niemand heeft het recht om andere waarborgen te geven in onze naam.

**DEZE WAARBORG VERVANGT ALLE ANDERE UITDRUKKELIJK GEGEVEN OF IMPLICIETE WAARBORGEN, MET INBEGRIIP VAN MAAR ZICH NIET BEPERKEND TOT ELKE IMPLICIETE WAARBORG VAN GESCHIKTHEID VOOR EEN BEPAALD DOEL EN VERKOOPBAARHEID. WIJ WIJZEN UITDRUKKELIJK ELKE AANSPRAKELIJKHEID VAN DE HAND VOOR INDIRECTE, TOEVALLIGE OF RESULTERENDE SCHADE OF SCHADE MET EEN PUNITIEF KARAKTER DIE HET RESULTAAT IS VAN DE OVERTREDING VAN EEN UITDRUKKELIJK GEGEVEN OF IMPLICIETE WAARBORG.**

Deze waarborg geeft u specifieke wettelijke rechten, die naargelang het land kunnen variëren.

#### AANSpraak MAKEN OP UW WAARBORG

Om een snelle behandeling van uw aanspraak op waarborg te bekomen, contacteert u uw verdeler en bezorgt u hem de volgende informatie: aankoopbewijs, modelnummer, serienummer en installatiedatum. De installateur zal de fabriek contacteren voor het verkrijgen van aanwijzingen met betrekking tot de procedure volgens welke aanspraak kan gemaakt worden op de waarborg en om te weten te komen waar zich het dichtstbijzijnde service center bevindt.

Alle geretourneerde onderdelen moeten een **RMA-nummer** dragen zodat kan onderzocht worden of de waarborg erop van toepassing is.

## 10.2 RMA-aanvraagformulier

Bedrijf:		Datum:	
Adres:			
Stad:	Postcode:	Land:	
Contact:		Tel:	
E-mail:		Fax:	

Contact:		Datum:	
----------	--	--------	--

<b>Vorbehouden voor intern gebruik</b>	
RMA #:	
Toegekend door:	Datum:

Retour voor:  Kopie van klantenfactuur  
toegevoegd?

RMA-aanvraag vergezeld van andere documenten?	<input type="checkbox"/>
Beschrijving van de documenten:	
<input type="text"/>	

Model nr.:		Factuur nr.:	
Serienummer:		Factuurdatum:	
Probleem:			
<input type="text"/>			

### Beleid voor herstelling onder waarborg:

1. Verzendingskosten voor retourzendingen dienen vooraf vereffend te zijn. Alle verzendingskosten verbonden aan een retourzending zijn volledig te uwen laste.
2. Producten kunnen enkel naar ons teruggezonden worden mits voorafgaande toestemming van het bedrijf. Retourzendingen waarvoor het bedrijf geen toestemming heeft gegeven zullen naar u teruggezonden worden; de kosten voor deze verzending zijn volledig te uwen laste.
3. Wij zullen de producten vervangen of herstellen en ze u allemaal gratis bezorgen via de door u gekozen verzendingsdienst.
4. Indien u expresverzending verkiest (via een door u gekozen verzendingsdienst) zullen de verzendingskosten te uwen laste zijn.

### Retourprocedure:

1. Gelieve alvorens bij ons een RMA-nummer aan te vragen te controleren of u de installatie- en gebruiksrichtlijnen uit de handleiding goed hebt nageleefd.
2. Bel onze RMA-afdeling op en vraag een RMA-aanvraagformulier aan.

3. Zorg ervoor dat ALLE velden op het RMA-aanvraagformulier volledig zijn ingevuld.
4. Voor retourzendingen binnen de waarborgperiode dient u een kopie toe te voegen van het exemplaar bestemd voor de klant van uw originele verkoopfactuur.
5. Zend het RMA-aanvraagformulier, de verkoopfactuur en eventuele andere documenten (foto's enz.) naar ons of bezorg het via e-mail. Een RMA-nummer zal u binnen 24 uur na ontvangst van de benodigde documenten worden toegekend. Bij ontstentenis van de informatie vermeld bij punten (3) en (4), kan men weigeren om u een RMA-nummer toe te kennen.
- 6. Het RMA-nummer dient goed leesbaar op het verzendingsetiket van het pakket en de op verzendingsformulieren aangeduid te worden.**
7. Alle producten die ons zonder etiket of met een verkeerd, onvolledig of onleesbaar etiket bereiken zullen geweigerd worden; terugzendingskosten zullen te uwen laste zijn.
8. Alle pakketten die bij levering aan ons met het blote oog waarneembare beschadigingen vertonen zullen zondermeer geweigerd worden.
9. Gelieve vooraf te controleren of de producten die u naar ons gaat verzenden dezelfde producten zijn als deze waarvoor een RMA-nummer werd verstrekt. Indien de ontvangen producten niet overeenkomen met de producten die ingeschreven werden onder het toegekende RMA-nummer, zullen wij deze allemaal te uwen laste terugzenden.
10. Geen enkele retourzending zonder RMA-nummer zal aanvaard worden. Hierop worden absoluut geen uitzonderingen toegestaan.
- 11. Een RMA-nummer blijft slechts 21 kalenderdagen na zijn toekenning geldig. We behouden ons het recht voor om geretourneerde producten te weigeren die meer dan 21 dagen na de toekenningsdatum van het RMA-nummer werden ontvangen.**

**Producten die niet (meer) door de waarborg gedekt worden:**

**De klant draagt de verzendings- en herstellingskosten. De geraamde herstellingskosten zullen worden meegedeeld na diagnosestelling voor de geretourneerde producten.**

**De kosten voor een diagnose bedragen 50,00 € of meer.**

**MegaGroup Trade Holding BV**  
Doornhoek 4205 – 5465 TG Veghel – Nederland  
P.O. Box 430 – 5460 AK Veghel – Nederland  
[www.megagrouptrade.com](http://www.megagrouptrade.com)

# Hydro-pro inverter schwimmbecken-wärmepumpe Benutzer- und Wartungshandbuch

## INDEX

1. Technische Daten
2. Ausmaße
3. Einbau und Anschluss
4. Zubehör
5. Verkabelung
6. Display-Bedienung
7. Fehlerbehebung
8. Explosionszeichnung und Wartung
9. Wartung
10. Gewährleistung und RMA

Danke dass Sie hydro-pro inverter für das Beheizen ihres Schwimmbeckens benutzen. Es wird ihr Poolwasser aufheizen und auf einer konstanten Temperatur halten, wenn die Außentemperatur zwischen -10 und 50°C liegt.



**ACHTUNG: Dieses Handbuch beinhaltet alle Informationen die für die Benutzung und die Installation ihrer Wärmepumpe erforderlich sind.**

Der Installateur muss das Handbuch gründlich durchlesen und den Anweisungen strikt folgen, sowohl bei der Implementierung als auch bei der Wartung.

Der Installateur ist verantwortlich für die Installation des Produkts und sollte allen Anweisungen des Herstellers sowie allen Vorschriften in den Anwendungen folgen. Inkorrekte Installation gegen die Anweisungen des Handbuchs macht die Garantie nichtig.

Der Hersteller lehnt jede Verantwortung ab für Schäden die durch Menschen, Objekte oder Fehler die auf Nichtbefolgung von Anweisungen im Handbuch beruhen. Jede Nutzung die bei der Herstellung nicht vorgesehen war wird als gefährlich eingestuft.

**WARNING:** Bitte leeren Sie das Wasser in der Wärmepumpe im Winter oder wenn die Temperatur unter 0°C sinkt, sonst wird der Titanium-Wechsler durch Frost beschädigt. In diesem Fall ist die Garantie nichtig.

**WARNING:** Bitte schalten Sie immer die Stromversorgung aus, wenn sie die Kabine öffnen wollen um ins Innere der Wärmepumpe vorzudringen, da drinnen Hochspannung herrscht.

**WARNING:** Bitte bewahren Sie den Kontrolldisplay an einem trockenen Ort, oder schließen Sie die Isolationsabdeckung sorgfältig, um es vor Beschädigung durch Nässe zu schützen.

# 1. Technische Daten

## 1.1 Technische Daten der hydro-pro inverter Wärmepumpe

Model		Inverter 07	Inverter 10	Inverter 13	Inverter 17	Inverter 21
Item No.		7018545	7018546	7018547	7018548	7018549
<b>* Performance at Air 27°C, Water 26°C, Humidity 80%</b>						
Heating capacity	kW	7-3.6	10-2.3	13-2.6	17-3.8	20-4
Power consumption	kW	1.06-0.3	1.52-0.18	1.94-0.2	2.54-0.29	2.98-0.3
C.O.P.		12-6.6	13-6.6	13-6.7	13-6.7	13-6.7
<b>* Performance at Air 15°C, Water 26°C, Humidity 70%</b>						
Heating capacity	kW	5.1-2.5	7.1-1.9	9.6-2	11.5-3	14-3
Power consumption	kW	1-0.38	1.4-0.25	1.84-0.27	2.2-0.37	2.7-0.37
C.O.P.		6.5-5.1	7.5-5.1	7.5-5.2	8.2-5.2	8.2-5.1
<b>* Performance at Air 35°C, Water 27°C, Humidity 40%</b>						
Cooling capacity	kW	3.6-1.68	5.0-1.21	6.6-1.4	8.3-2.0	9.7-2.06
Power consumption	kW	1.25-0.44	1.75-0.28	2.3-0.31	2.88-0.42	3.68-0.4
E.E.R.		3.78-2.88	4.25-2.88	4.49-2.88	4.73-2.88	5.11-2.64
Rated water flux	m <sup>3</sup> /h	2.50	3.00	4.00	5.00	6.00
Fan power input	w	5-20	8-40	8-40	10-50	10-50
Voltage		220~240V/50Hz/1PH				
Maximum Current	A	4.43	6.65	8.57	11.31	12.98
Minimum Fuse Current	A	12	18	24	31	36
Water in-out connection	mm	50				
Fan quantity		1	1	1	1	1
Ventilation type		Horizontal	Horizontal	Horizontal	Horizontal	Horizontal
Compressor brand		GMCC	GMCC	MITSUBISHI	MITSUBISHI	MITSUBISHI
Noise level at 1m	dB(A)	40-50	40-52	40-54	41-56	41-56
Net dimension	mm	1008*380*577	1050*440*709		1050*450*870	
Net weight	Kg	54	68	78	98	108
Packing dimension	mm	1095*430*705	1130*470*850		1140*480*1010	
Gross Weight	Kg	66	73	83	113	123

\* Obriige Daten können ohne vorherige Ankündigung geändert werden



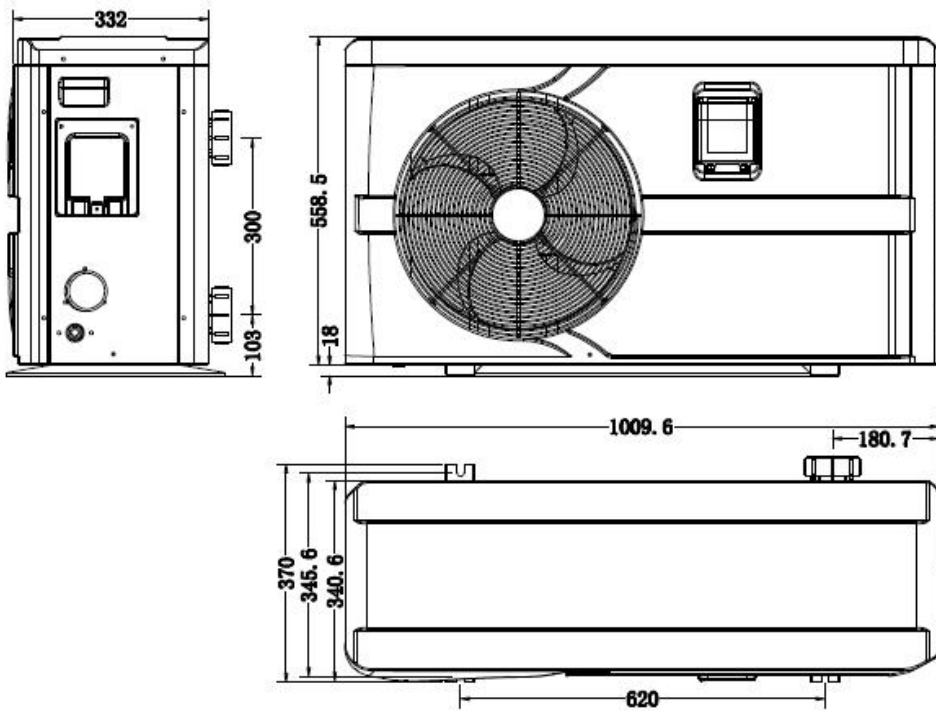
## 1.2 Technische Daten der hydro-pro inverter Wärmepumpe

Model		Inverter 26	Inverter 26T	Inverter 35	Inverter 35T
Item No.		7018550	7018551	7018552	7018553
<b>* Performance at Air 27°C, Water 26°C, Humidity 80%</b>					
Heating capacity	kW	26-6.8	26-6.8	35-7	35-7
Power consumption	kW	3.88-0.52	3.88-0.52	5.22-0.54	5.22-0.54
C.O.P.		13-6.7	13-6.7	13-6.7	13-6.7
<b>* Performance at Air 15°C, Water 26°C, Humidity 70%</b>					
Heating capacity	kW	19-5.4	19-5.4	24-5.6	24-5.6
Power consumption	kW	3.6-0.66	3.6-0.66	4.8-0.68	4.8-0.68
C.O.P.		8.2-5.2	8.2-5.2	8.2-5	8.2-5
<b>* Performance at Air 35°C, Water 27°C, Humidity 40%</b>					
Cooling capacity	kW	13.0-3.48	13.0-3.48	17.3-3.8	17.3-3.8
Power consumption	kW	4.5-0.76	4.5-0.76	7.5-0.76	7.5-0.76
E.E.R.		4.55-2.88	4.55-2.88	5.02-2.3	5.02-2.3
Rated water flux	m <sup>3</sup> /h	8.00	8.00	10.00	10.00
Fan power input	w	8-40	8-40	8-40	8-40
Voltage		220~240V/50Hz/1PH	380V/50Hz/3PH	220~240V/50Hz/1PH	380V/50Hz/3PH
Maximum Current	A	17.07	11.43	23.08	15.46
Minimum Fuse Current	A	47	31	63	43
Water in-out connection	mm	50			
Fan quantity		2	2	2	2
Ventilation type		Horizontal	Horizontal	Horizontal	Horizontal
Compressor brand		MITSUBISHI	MITSUBISHI	MITSUBISHI	MITSUBISHI
Noise level at 1m	dB(A)	42-60	42-60	42-60	42-60
Net dimension	mm	1050*452*1295			
Net weight	Kg	120	120	130	130
Packing dimension	mm	1130*515*1430			
Gross Weight	Kg	138	138	148	148

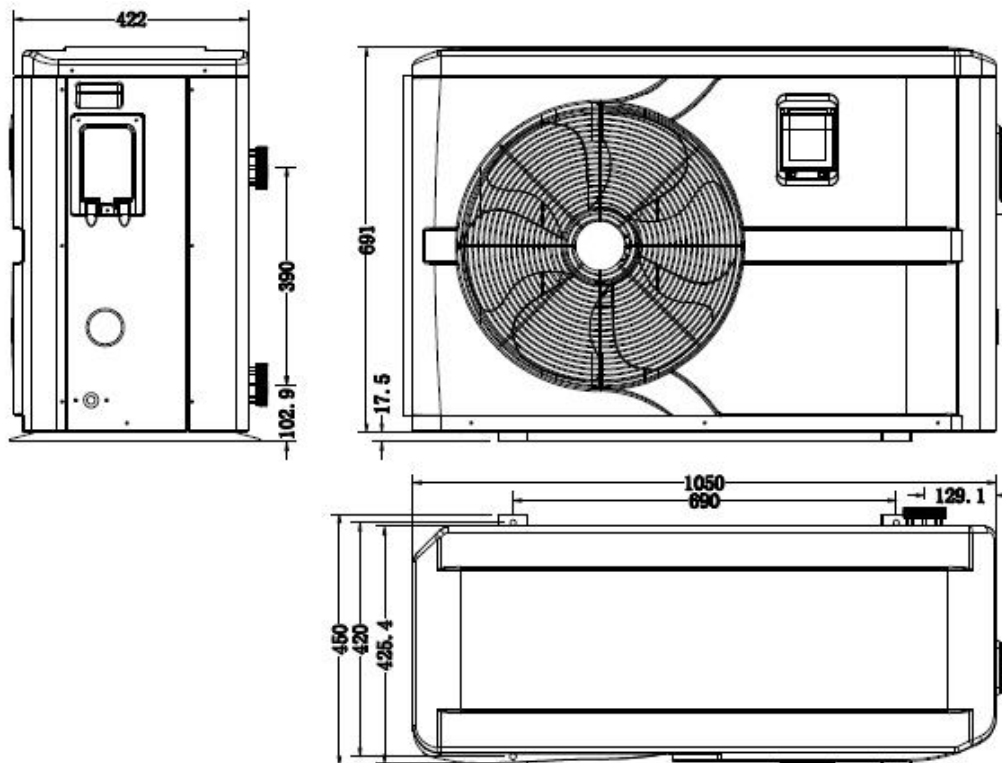
\* Obriige Daten können ohne vorherige Ankündigung geändert werden

## 2. AusmaÙe

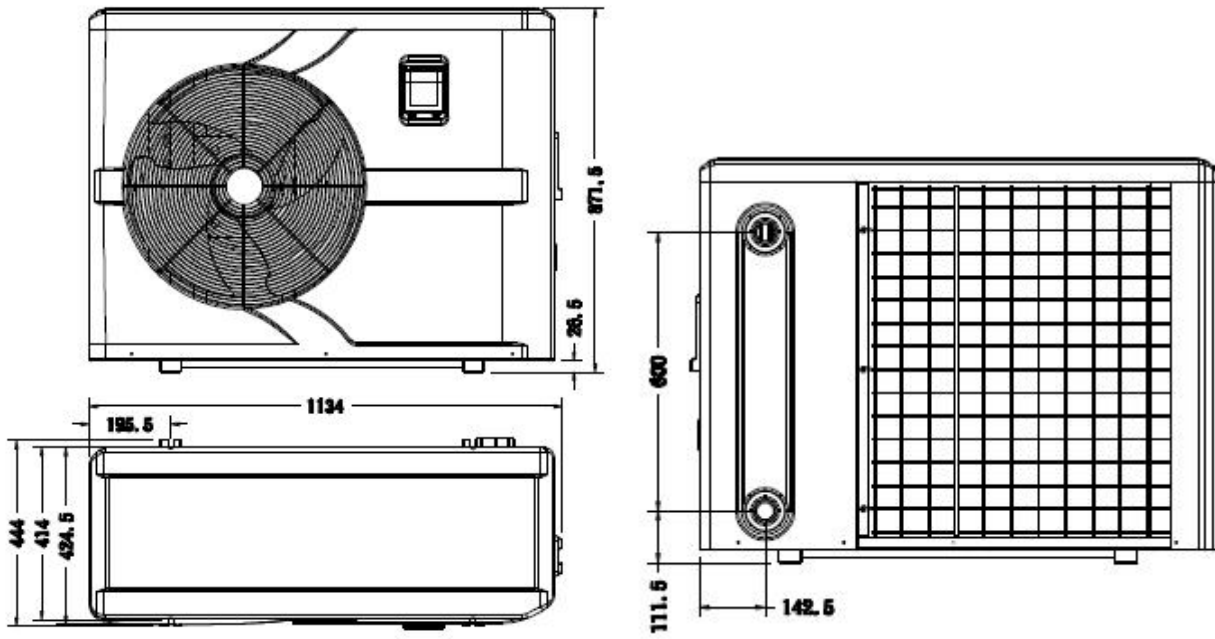
Model Inverter 7



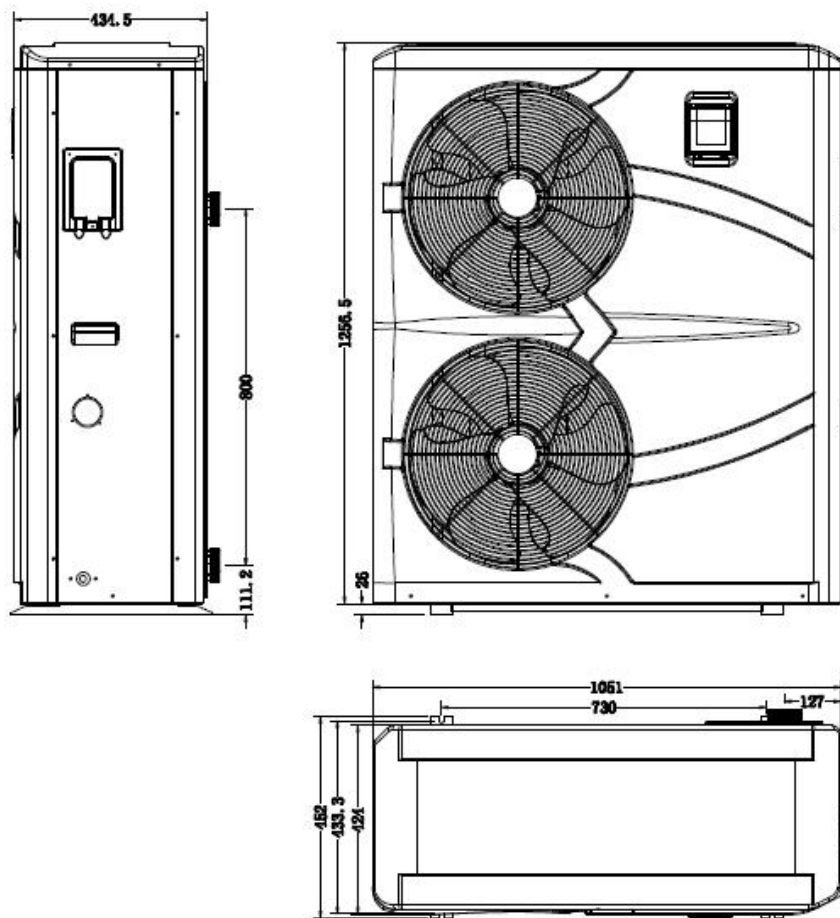
Model Inverter 10/13



Model Inverter 17/21



Model Inverter 26/26T/35/35T



### 3. Installation und Anschluss

#### 3.1 Anmerkungen

Die Fabrik liefert nur die Wärmepumpe. Alle anderen Komponenten, einschließlich eines Bypasses wenn nötig, müssen durch den Benutzer oder den Installateur gestellt werden.

#### Achtung:

Bitte halten Sie beim Installieren der Wärmepumpe folgende Regeln ein:

5. Jeder Zusatz von Chemikalien muss in der Rohrleitung stromabwärts der Wärmepumpe stattfinden.
6. Installieren Sie eine Bypass, wenn der Wasserfluss aus der Schwimmbadpumpe mehr als 20% größer ist als der maximal zulässige Durchfluss durch den Wärmetauscher der Wärmepumpe ist. Installieren Sie die Wasserpumpe über dem Wasserspiegel.
7. Stellen Sie die Wärmepumpe immer auf ein solides Fundament und bringen Sie die mitgelieferten Gummilager an um Vibrationen und Lärm zu vermeiden.
8. Die Wärmepumpe sollte immer lotrecht gehalten werden. Wenn das Gerät in einem Winkel gehalten wurde, warten Sie mindestens 24 Stunden bevor Sie sie verwenden.

#### 3.2 Positionierung der Wärmepumpe

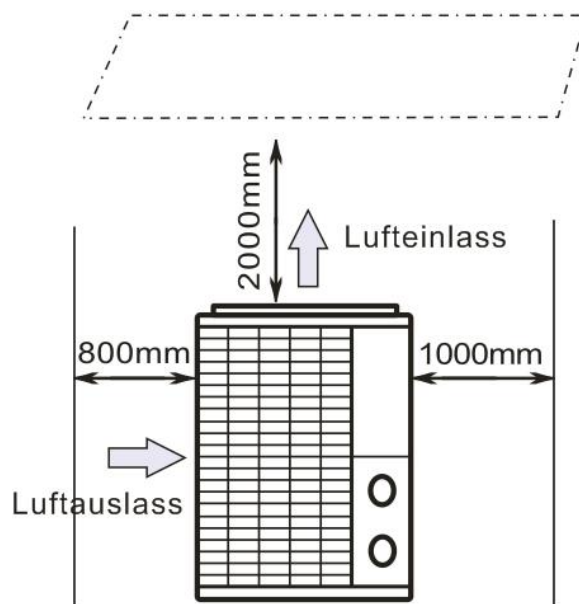
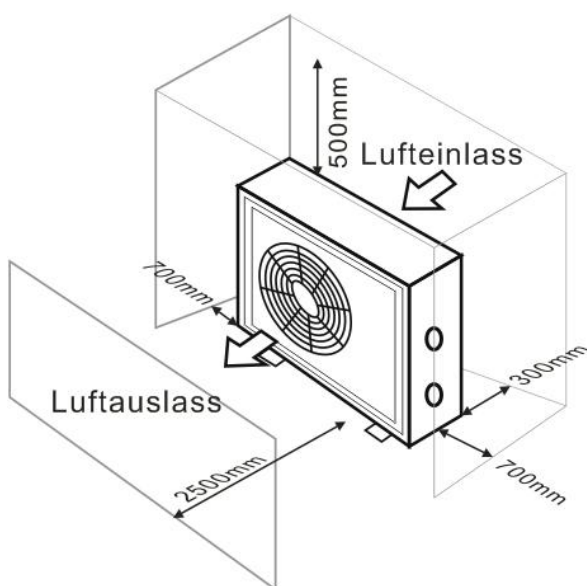
Die Einheit wird an jeder gewünschten Position richtig arbeiten, solange die folgenden drei Elemente vorhanden sind:

- 1. Frische Luft** – **2. Elektrizität** – **3. Schwimmbecken-filter**

Die Einheit kann praktisch an jedem Standort im Außenbereich installiert werden, solange die angegebenen Mindestabstände zu anderen Objekten eingehalten werden (siehe Zeichnung unten). Bitte konsultieren Sie für die Installation an einem Indoor-pool einen Installateur. Die Installation an einem windigen Ort bereitet, anders als bei einem Gas-Heizer keinerlei Probleme.

**ACHTUNG:** Installieren Sie die Einheit niemals in einem geschlossenen Raum mit begrenztem Luftvolumen, wo die von der Einheit ausgestoßene Luft wiederverwendet wird, oder nahe an Sträuchern, die den Lufteinzug blockieren könnten. Solche Positionen beeinträchtigen die kontinuierliche Zufuhr von Frischluft, was die Effizienz reduziert, und möglicherweise auch die Wärmeabgabe behindert.

Für die minimalen Maße siehe Zeichnung unten:



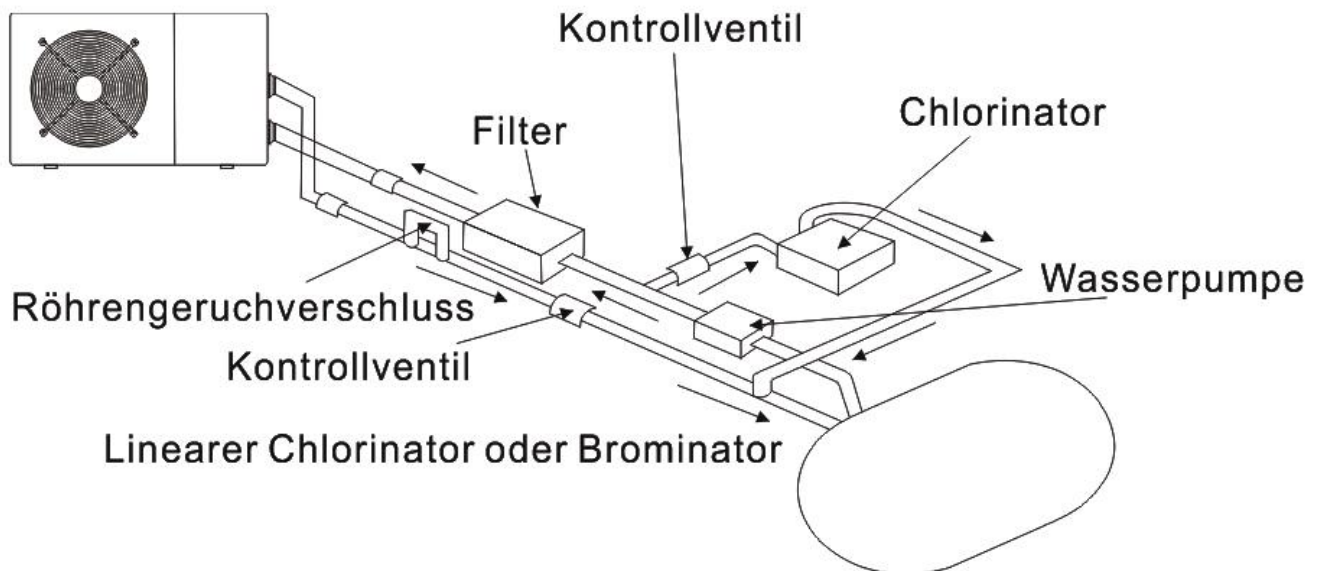
### 3.3 Abstand zu ihrem Schwimmbecken

Die Wärmepumpe wird in der Regel in einem Umkreis Gebiet, das sich 7,5 m vom Schwimmbecken erstreckt installiert. Je größer der Abstand zum Pool, desto größer ist der Wärmeverlust in den Röhren. Da die Röhren meist unterirdisch installiert werden ist der Wärmeverlust gering für Abstände bis zu 30 m (15 m von und zur Pumpe, 30 m insgesamt), sofern der Boden nass und der Grundwasser spiegel hoch ist. Eine grobe Schätzung des Wärmeverlustes pro 30 m ergibt 0,6 kWh (2.000 BTU) für jede 5 °C Differenz zwischen der Wassertemperatur im Pool und der Temperatur des Bodens rund um das Rohr. Dies erhöht die Betriebszeit um 3 bis 5%.

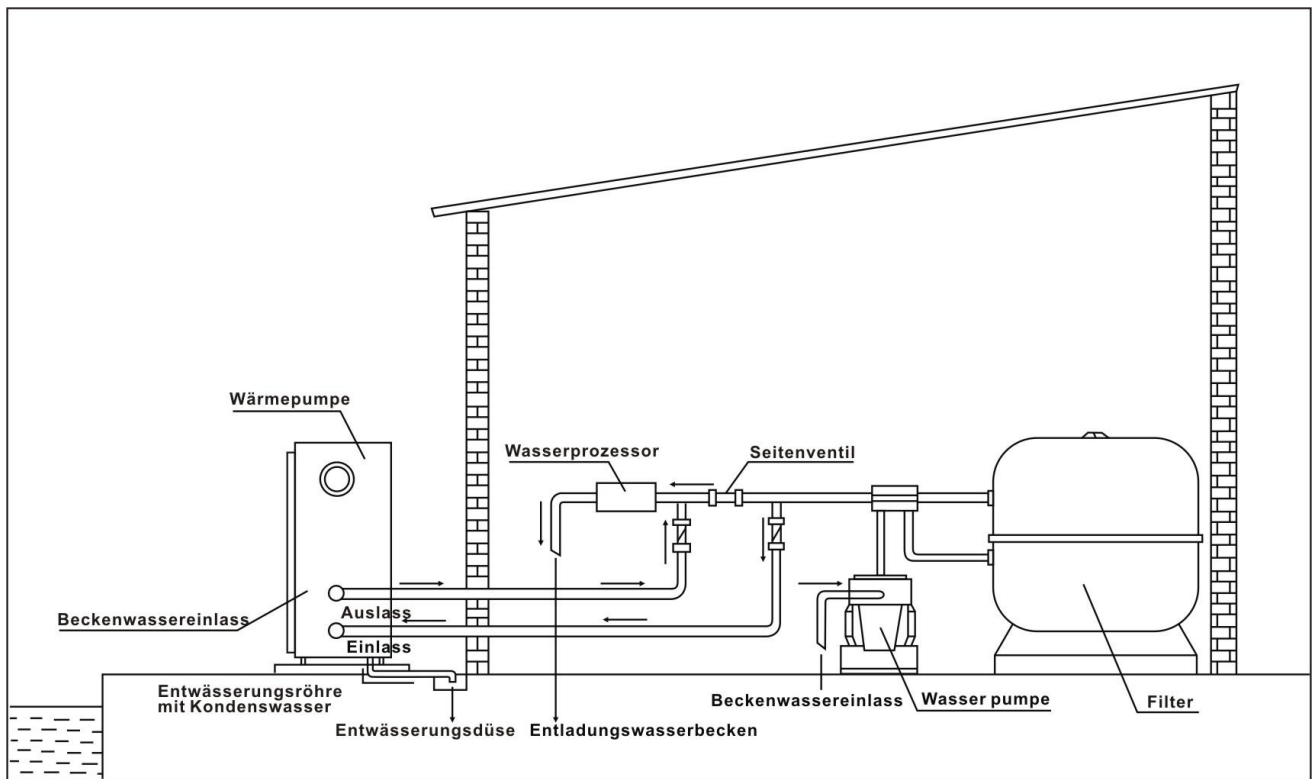
### 3.4 Installation des Sperrventils

Hinweis: Wenn ein automatisches Dosiergerät für den Chlor und Säuregehalt (pH) verwendet wird, ist es wichtig, die Wärmepumpe vor zu hohen chemischen Konzentrationen, die den Wärmetauscher korrodieren könnten, zu schützen. Aus diesem Grund müssen Geräte dieser Art stets in der Rohrleitung auf der stromabwärtigen Seite der Wärmepumpe montiert werden, und es wird empfohlen, ein Rückschlagventil zu installieren, um eine Rückströmung in der Abwesenheit von Wasserzirkulation zu verhindern.

Schäden an der Wärmepumpe, die durch Nichtbeachten dieser Vorschrift entstehen, werden nicht durch die Garantie gedeckt.

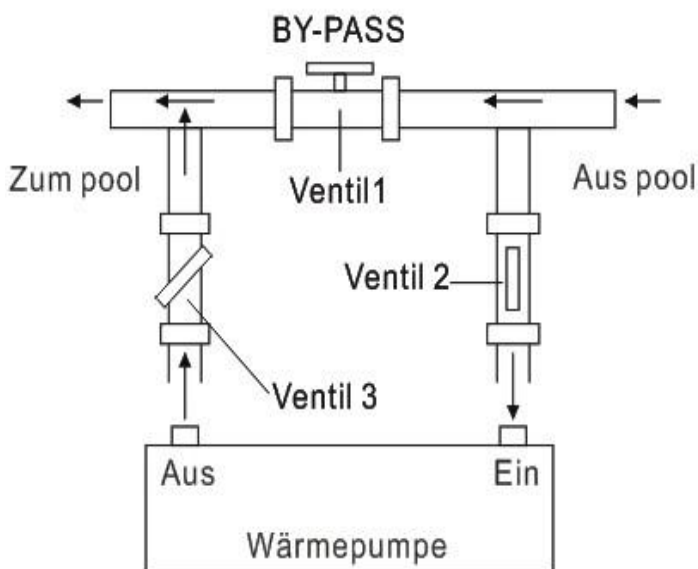


### 3.5 Typische Anordnung



Anmerkung: Diese Anordnung ist nur ein illustratives Beispiel.

### 3.6 Einstellen des Bypasses



Verwenden Sie das folgende Verfahren, um den Bypass einzustellen:

- Öffnen Sie alle drei Ventile bis zum Anschlag
- Schließen Sie langsam Ventil 1 bis der Wasserdruck auf bis zu etwa 100 bis 200 g steigt.
- Schließen Sie Ventil 3 etwa auf dem halben Weg, um den Gasdruck im Kühlsystem auszugleichen.
- Wenn das Display "ON" oder den Fehlercode EE3 zeigt, dann schließen Sie Ventil 2 Schritt für Schritt, um den Wasserfluss zu erhöhen, und hören Sie auf, wenn der Fehlercode verschwindet.

Die Wärmepumpe arbeitet optimal wenn der Kühlgasdruck bei  $22 \pm 2$  bar liegt.

Dieser Druck kann auf dem Manometer neben dem Wärmepumpen-Bedienfeld abgelesen werden. Unter diesen Bedingungen ist auch der Wasserfluss durch die Einheit optimal.

**Hinweis: Der Betrieb ohne Bypass oder mit unsachgemäßen Bypass Einstellungen kann zu suboptimalem Betrieb oder gar Beschädigung der Wärmepumpe führen, was die Garantie null und nichtig machen würde.**

### 3.7 Stromanschluss

**Hinweis: Obwohl die Wärmepumpe elektrisch vom Rest des Schwimmbades isoliert ist, verhindert das nur den Fluss von elektrischem Strom an oder aus dem Wasser in den Pool. Erdung ist weiterhin zum Schutz gegen Kurzschlüsse im Inneren des Gerätes erforderlich. Sorgen Sie immer für eine gut geerdete Verbindung.**

Bevor Sie das Gerät anschließen, stellen Sie sicher dass die vorliegende Spannung mit der Betriebsspannung der Wärmepumpe übereinstimmt.

Es wird empfohlen, die Wärmepumpe an einen Stromkreis mit eigener Sicherung oder einem Schutzschalter (langsamer Typ, Kurve D) und ausreichende Verkabelung anzuschließen .

Verbinden Sie die Stromkabel mit der als "POWER SUPPLY" markierten Klemmleiste.


Eine zweite Klemmleiste welche mit 'WATER PUMP' markiert ist, befindet sich neben der ersten. Die Filterpumpe (max. 5 A / 240 V) kann mit der zweiten Klemmleiste verbunden werden. Das erlaubt es die Filterpumpe durch die Wärmepumpe zu kontrollieren.

Anmerkung: Im Fall des Drei-Phasen-Modells, können zwei vertauschte Phasen dazu führen dass der Motor in die umgekehrte Richtung läuft, was zu einem Maschinenschaden führen kann. Aus diesem Grund hat das Gerät eine integrierte Schutzeinrichtung, die den Stromkreis unterbricht, wenn die Verbindung nicht korrekt ist. Wenn die rote LED-Lampe oberhalb dieser Sicherheitseinrichtung leuchtet, **müssen Sie die Anschlüsse von zwei der Phasenleiter vertauschen.**

### 3.8 Erstinbetriebnahme

**Hinweis: Um das Wasser im Becken (oder Whirlpool) zu erwärmen, muss die Filterpumpe aktiviert werden, damit das Wasser durch die Wärmepumpe zirkulieren kann. Die Wärmepumpe wird nicht starten wenn das Wasser nicht zirkuliert.**

Nachdem alle Verbindungen hergestellt und geprüft sind, führen Sie die folgenden Schritte durch:

5. Schalten Sie die Filterpumpe aus. Prüfen Sie ob es ein Leck gibt, und stellen Sie sicher dass das Wasser vom und zum Schwimmbecken fließt.
6. Schließen Sie die Wärmepumpe an ein Stromnetz an und betätigen Sie die On/Off Taste  auf dem Bedienfeld. Das Gerät startet dann nach einer bestimmten Verzögerungszeit.
7. Überprüfen Sie nach ein paar Minuten ob die herausströmende Luft schon kühler ist.
8. Bei Ausschalten der Pumpe, sollte das Gerät auch automatisch ausschalten, wenn nicht, dann schalten Sie den Strömungswächter an.

Je nach Ausgangstemperatur des Wassers im Schwimmbad und der Lufttemperatur, kann es mehrere Tage dauern das Wasser auf die gewünschte Temperatur zu erwärmen. Eine gute Schwimmbadabdeckung könnte die erforderliche Zeit drastisch reduzieren.

Strömungswächter:

**Er soll sicherstellen dass das HP Gerät mit einer ausreichenden Durchflussrate läuft. Er wird eingeschaltet, wenn die Pool-Pumpe läuft und schaltet sich automatisch wieder aus, wenn die Pumpe abgeschaltet wird. Wenn das Wasser im Pool höher als 1 m über oder unter der Wärmepumpe steht, sollte ihr Händler alles nocheinmal neu einstellen.**

**Zeitverzögerung - Die Wärmepumpe hat eine eingebaute 3-Minuten-Anlaufverzögerung, um die Schaltung zu schützen und übermäßigen Verschleiß der Kontakte zu vermeiden. Das Gerät startet automatisch neu, nachdem diese Zeitspanne abgelaufen ist. Selbst ein kurzer Stromausfall löst diese Zeitverzögerung aus, und verhindern so, dass das Gerät nach einem Neustart sofort wieder läuft. Zusätzliche Stromunterbrechungen während dieser Verzögerung haben keinen Einfluss auf die 3-Minuten Dauer der Verzögerung.**

### 3.9 Kondensation

Die Luft die in die Wärmepumpe gezogen wird ist stark durch den Betrieb der Wärmepumpe zur Erwärmung des Beckenwassers abgekühlt, was zu Kondensation an den Rippen des Verdampfers führen könnte. Die Menge an Kondensationsprodukt kann bei relativ hoher Luftfeuchtigkeit mehrere Liter pro Stunde betragen. Daraus wird oft fälschlicherweise auf das Vorhandensein von Wasserlecks geschlossen.

### 3.10 Betriebsarten für optimalen Einsatz

- POWER: Wird hauptsächlich zu Beginn der Saison verwendet, da dieser Modus einen sehr schnellen Temperaturanstieg erlaubt
- SMART: Die Wärmepumpe hat ihre primäre Aufgabe in diesem Modus erfüllt; Ist die Wärmepumpe in der Lage, das Schwimmbadwasser energieeffizient zu halten. Durch die automatische Einstellung der Drehzahl des Verdichters und des Gebläses liefert die Wärmepumpe eine bessere Rückkehr.
- SILENT: In den Sommermonaten, in denen die Wärmeleistung minimal benötigt wird, ist die Wärmepumpe in diesem Modus noch rentabler. Zusatznutzen; Wenn die Wärmepumpe sich erwärmt. Es geht mit minimaler Geräuschbelastung.



## 4. Zubehör

### 4.1 Zubehörliste

		
Vibrationsdämpfer, 4 Stück	Entwässerungsdüse, 2 Stück	Wasserdichte Box, 1 pc
		
10M Signalkabel, 1 pc	Wasserabflussrohre, 2 pcs	

### 4.2 Installation des Zubehörs

	<p><b>Vibrationsdämpfer</b></p> <ol style="list-style-type: none"><li>1. Nehmen Sie 4 Vibrationsdämpfer heraus</li><li>2. Legen Sie einen nach dem anderen wie im Bild gezeigt unter die Maschine.</li></ol>
 	<p><b>Entwässerungsdüse</b></p> <ol style="list-style-type: none"><li>1. Installieren Sie die Entwässerungsdüse unter dem unteren Bedienfeld.</li><li>2. Verbinden Sie sie mit einem Wasserschlauch, um das Wasser abzuleiten.</li></ol> <p>Note: Heben Sie die Pumpe an um die Düse zu installieren. Überdrehen Sie die Wärmepumpe niemals, das könnte den Kompressor beschädigen.</p>



#### **Verbindung von Wasser Ein- und Austritt**

1. Verwenden Sie das Dichtband, um den Wasser-ein-und-Auslass an die Wärmepumpe anzuschließen.
2. Schließen Sie die zwei Glieder wie in der Abbildung gezeigt an.
3. Drehen Sie sie in den Wasser-Ein-Auslass



#### **Verkabelung**

1. Legen Sie das Stromkabel durch das weiße Loch, wie im Bild gezeigt.
2. Befestigen Sie die andere Seite an den Anschlüssen in der elektrischen Box.



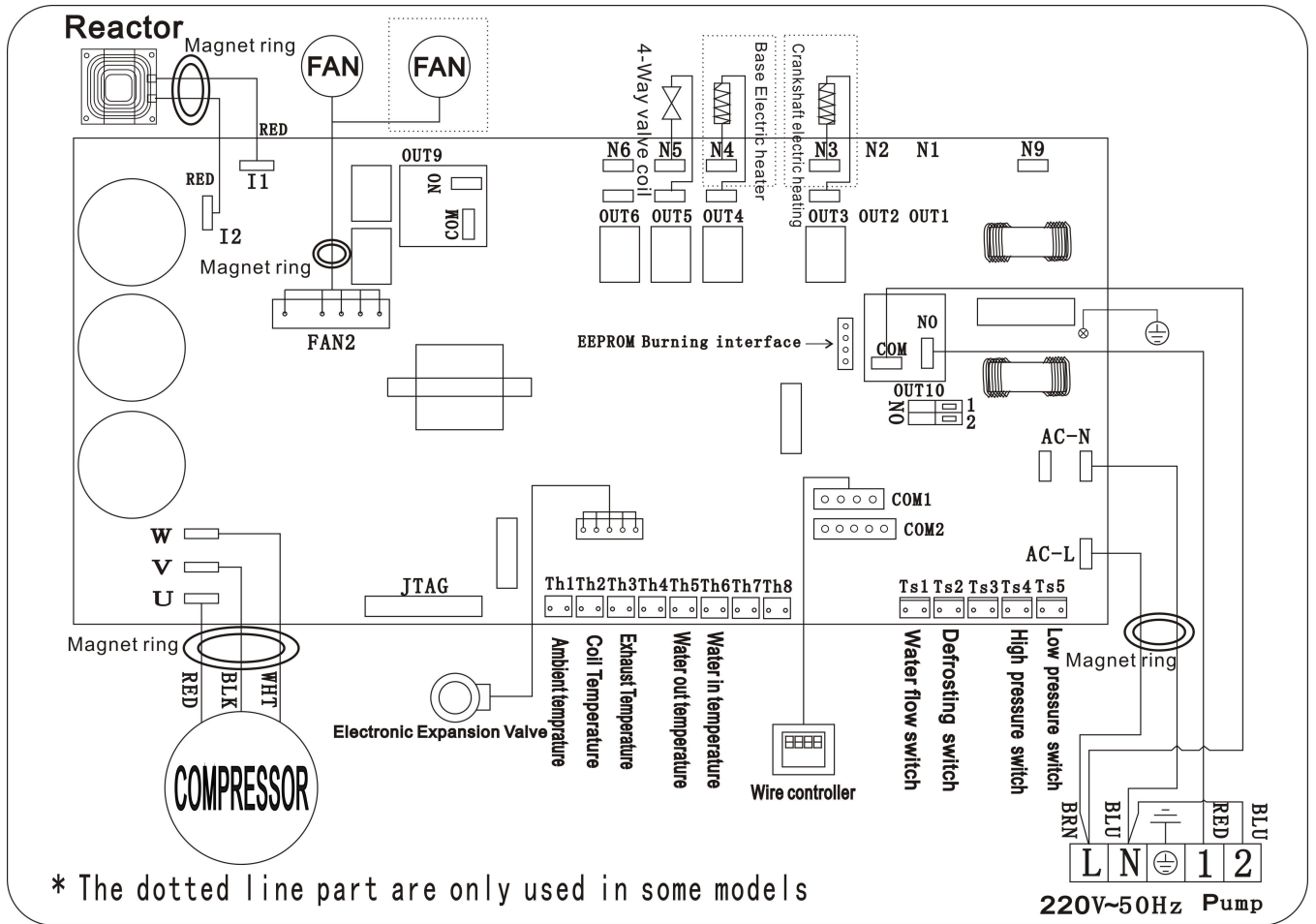
#### **Verkabelung der Wasserpumpe**

1. Legen Sie das Wasserpumpenkabel durch das weiße Loch, wie markiert.
2. Befestigen Sie die andere Seite an den Anschlüssen in der elektrischen Box.

# 5. Elektrische Verkabelung

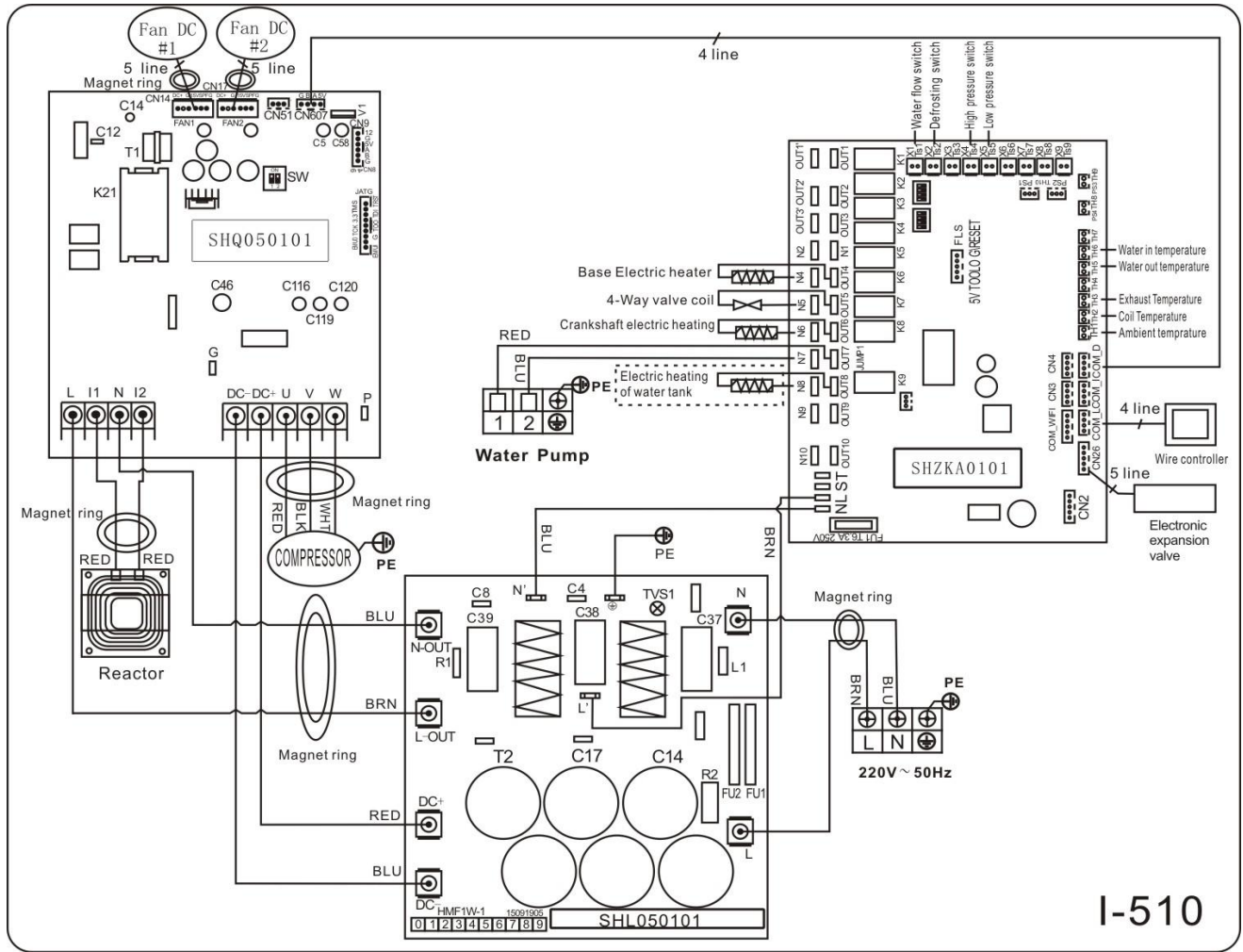
## 5.1 VERKABELUNGSDIAGRAMM DER SCHWIMMBECKEN-WÄRMEPUMPE

Inverter 7/10/13/17/21



## 5.2 VERKABELUNGSDIAGRAMM DER SCHWIMMBECKEN-WÄRMEPUMPE

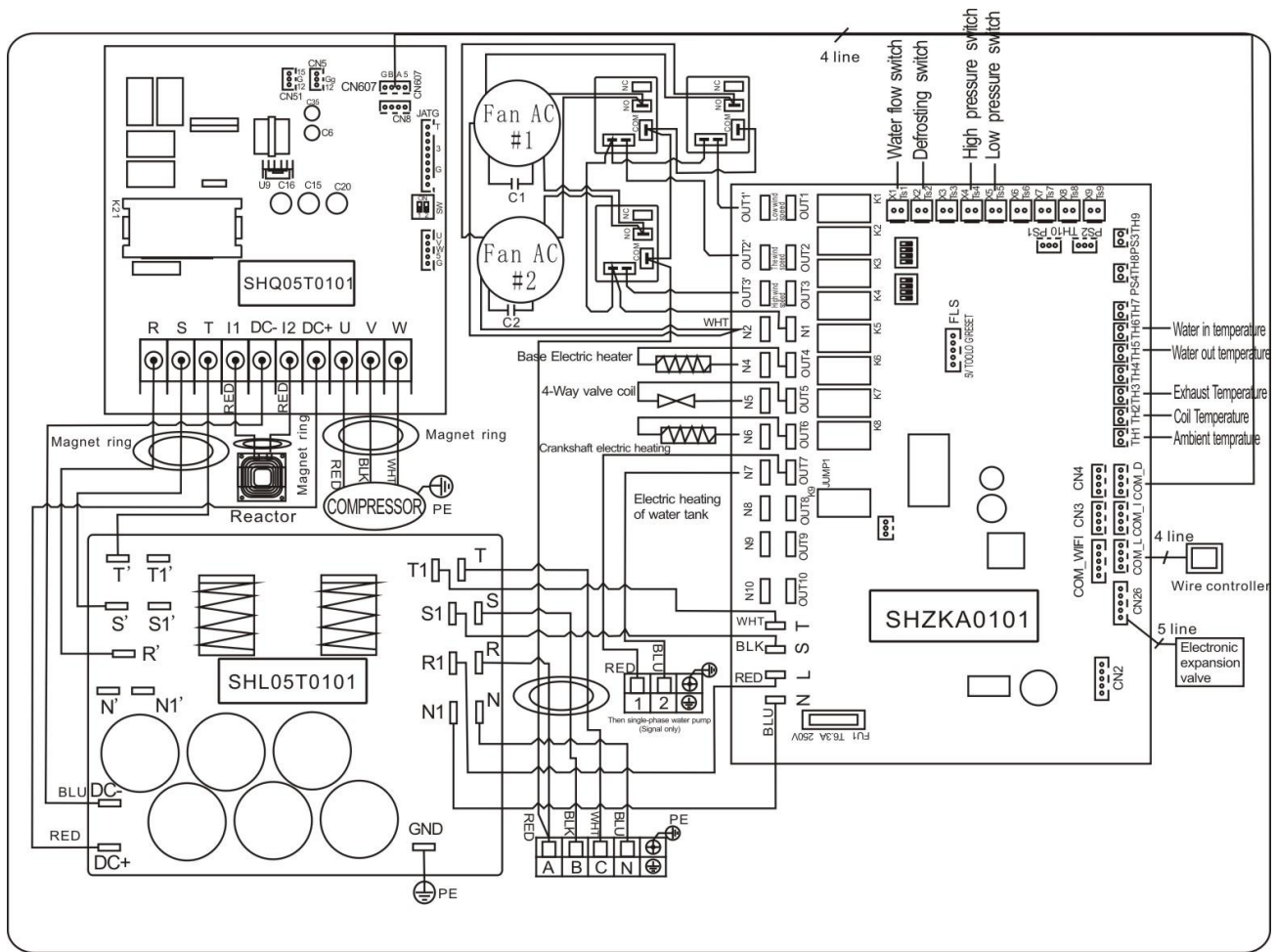
Inverter 26/35



I-510

### 5.3 VERKABELUNGSDIAGRAMM DER SCHWIMMBECKEN-WÄRMEPUMPE

Inverter 26T/35T



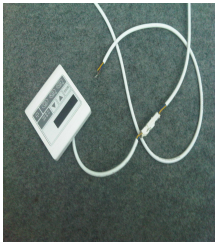
**HINWEIS:**

- (1) Der Schaltplan dient nur zu ihrer Referenz
- (2) Die Schwimmbecken-Wärmepumpe muss gut geerdet sein, auch wenn der Wärmewechsler vom Rest der Einheit elektrisch isoliert ist. Die Erdung ist dennoch wichtig, um Sie vor Kurzschlüssen im Inneren des Gerätes zu schützen. Verkleben ist ebenfalls erforderlich.

**Unterbrecher:** Ein Unterbrecher (d.h. ein circuit breaker, fused or un-fused switch) sollte in Sichtweite und vom Gerät aus leicht erreichbar positioniert werden..Das ist bei kommerziellen und häuslichen Wärmepumpen so üblich. Es schützt davor unbeaufsichtigte Einheiten mit Strom zu versorgen, und erlaubt die Einheit auszuschalten während sie verwendet wird.

## 5.4 Installation des Displays

Foto(1)



Foto(2)



Foto(3)



Foto(4)



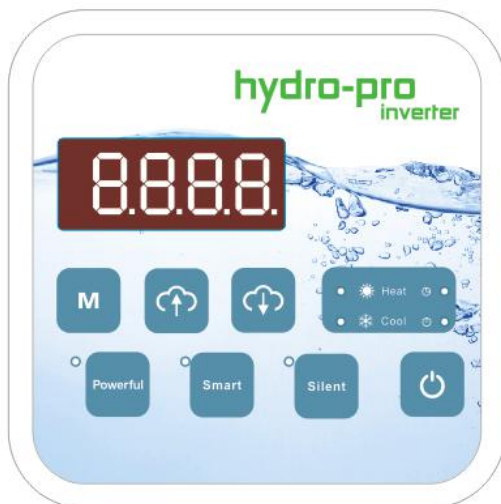
Foto(5)



- Die Seite mit Stecker wird mit dem Control Panel (Foto1)
- Die andere Seite des Signalkabels. (Foto2)
- Öffnen Sie die Verdrachungsplatte und setzen Sie die Seite ohne Stecker durch den Schaltkasten. (Foto3,4)
- Stecken Sie die Verkabelung in die disgnated Position (oben rechts) auf der Leiterplatte. (Foto5)


## 6. Display Operation en

### 6.1 Die Tasten der LED Kabelsteuerung





### 6.2 Die Tasten und Betrieb

#### 7.2.1 Eine Taste

Betätigen Sie , um die Wärmepumpeneinheit zu starten, zeigt die LED-Anzeige die gewünschte Wassertemperatur für 5 Sekunden an, zeigt dann die Einlasswassertemperatur und den Betriebsmodus an.

Drücken Sie , um die Wärmepumpe zu stoppen und "OFF"

Achtung: Drücken Sie während der Überprüfung und Einstellung des Parameters die Taste , um die aktuelle Einstellung zu beenden und die aktuelle Einstellung zu speichern.



Drücken Sie erneut , um das Gerät ein- oder auszuschalten.

#### 7.2.2 -Taste

Es wird unter Funktion nur mit anderer Taste sein.

### 7.2.3 Taste und

Clock / unlock die Anzeige:

Halten Sie  und  für 5 Sekunden, um die Anzeige zu sperren / zu entsperren.



Wassertemperatur:

Drücken Sie  oder , um die Wassertemperatur direkt einzustellen.

Parameterprüfung:

Drücken Sie zuerst  und drücken Sie dann , um den Benutzerparameter von d0 bis d11 zu überprüfen



Code	Bedingung	Umfang	Anmerkung
d0	IPM Werkzeugtemperatur	0-120°C	Realer Prüfwert
d1	Einlaufwassertemp.	-9°C~99°C	Realer Prüfwert
d2	Auslaufwassertemp.	-9°C~99°C	Realer Prüfwert
d3	Umgebungstemp.	-30°C~70°C	Realer Prüfwert
d4	Rücklaufgastemp.	-30°C~70°C	Realer Prüfwert
d5	Rohrleitungstemp.	-30°C~70°C	Realer Prüfwert
d6	Abgastemperatur	0°C~C5°C (125°C)	Realer Prüfwert
d7	Schritt der EEV	0~99	N*5
d8	Betriebsfrequenz des Verdichters	0~99Hz	Realer Prüfwert
d9	Verdichterstrom	0~30A	Realer Prüfwert
d10	Aktuelle Lüfterdrehzahl	0-1200 (rpm)	Realer Prüfwert
d11	Fehlercode für das letzte Mal	Alle Fehlercode	

Drücken Sie zuerst  und drücken Sie dann , um den Benutzerparameter von P1 auf P7 zu prüfen / einzustellen

Code	Name	Umfang	Standard	Anmerkung
P1	Arbeitsmodus	0-1	1	1 Heizbetrieb, 0 Kühlbetrieb
P2	Timer ein / aus	0-1	0	1 Timer ein / aus ist unter Funktion, 0 Timer ein / aus ist außer Funktion (Die Einstellung von P4 und P5 funktioniert nicht)
P3	Wasserpumpe	0-1	0	1 Immer laufend, 0 Abhängig vom Betrieb des Kompressors

P4	Aktuelle Uhrzeit	HH:M M	0:00	<u>0-23:0-59</u>
P5	Timer an	HH:M M	0:00	<u>0-23:0-59</u>
P6	Timer ausgeschaltet	HH:M M	0:00	<u>0-23:0-59</u>
P7	Einlaufwasserte mp. Korrektur	-9~9	0	Voreinstellung: 0

#### 7.2.4 Systemrücksetzfunktion

Drücken Sie  und  in 10s, das System setzt zurück und zeigt "0000" auf dem Steuerpult an.


7.2.5  Heat

Symbol der Heizung, das Licht ist eingeschaltet, wenn es in Betrieb ist.

Beim Abtauen blinkt das Licht.

7.2.6  Cool

Symbol der Abkühlung, das Licht ist eingeschaltet, wenn es in Betrieb ist.

7.2.7 

Symbol des automatischen Stopps, das Licht leuchtet, wenn es in Betrieb ist.

7.2.8 

Symbol für automatischen Start, das Licht leuchtet, wenn es in Betrieb ist.

7.2.9 

Betätigen Sie diesen Knopf, die Lampe blinkt, die Wärmepumpe arbeitet nur im vollen Ausgang.

7.2.10 

Während Sie den Smart auswählen, wird die Wärmepumpe nur in 'Medium output' und 'Full output' Bei 'Medium output' blinkt das Licht von Smart.

Wenn in "Full output" die Lampe von Smart leuchtet, blinkt die Lampe Powerful.

7.2.11 

Während Sie die Silent wählen, wird die Wärmepumpe nur in "Medium Output" und "Small Output" Wenn im Modus 'Kleine Ausgabe' das Licht von Silent blinkt.

Wenn bei 'Medium output' die Lampe von Silent leuchtet, blinkt die Lampe des Smart.



## 7. Fehlerbehebung

### 7.1 Fehlercodeanzeige auf einer LED-Kabelsteuerung

Defekt	Fehlercode	Grund	Lösung
Wassereintrittstemperatur Sensorausfall	PP1	Der Sensor in Unterbrechung oder Kurzschluss	Überprüfen oder ändern Sie den Sensor
Wassereaustrittstemperatur Sensorausfall	PP2	Der Sensor in Unterbrechung oder Kurzschluss	Überprüfen oder ändern Sie den Sensor
Heizkondensator Sensorausfall	PP3	Der Sensor in Unterbrechung oder Kurzschluss	Überprüfen oder ändern Sie den Sensor
Gasrück Sensorausfall	PP4	Der Sensor in Unterbrechung oder Kurzschluss	Überprüfen oder ändern Sie den Sensor
Umgebungstemperatur Sensorausfall	PP5	Der Sensor in Unterbrechung oder Kurzschluss	Überprüfen oder ändern Sie den Sensor
Kondensator Gasaustritts Sensorausfall	PP6	Der Sensor in Unterbrechung oder Kurzschluss	Überprüfen oder ändern Sie den Sensor
Frostschutz im Winter	PP7	Der Sensor in Unterbrechung oder Kurzschluss	Überprüfen oder ändern Sie den Sensor
Niedrige Umgebungstemperatur Schutz	PP8	Umgebungstemperatur oder Wassereintrittstemperatur zu niedrig ist	Überprüfen oder ändern Sie den Sensor
Kühlkondensator Temperatur zu hoch Schutz	PP10	Kühlkondensator Temperatur zu hoch ist	Stoppen Sie die Wärmepumpe, und warten Sie auf die Absenkung vom Kühlkondensator Temperatur
Hochdruckausfall	EE01	1.Refrigerant ist zu viel 2.2. Der Luftstrom ist nicht genug	1.Discharge redundanten Kältemittel von HP Gassystem 2.Clean Luftaustauscher
Niederdruck-Ausfall	EE02	1.Refrigerant ist nicht genug	1. Überprüfen Sie, ob es einen Gasaustritt, Nachfüllen des Kältemittels
		2.Water Fluss ist nicht genug	2.Clean Luftaustauscher
		3. Filter blockiert oder Kapillare eingeklemmt	3.Replace den Filter oder eine Kapillare

Malfunktion	Fehlercode	Grund	Lösung
Wasserdurchflussausfall	EE03	Niedriger Wasserdurchfluss, falsche Durchflussrichtung oder Strömungsschalter Versagen.	Prüfen Sie, ob der Wasserdurchfluss ist genug, und Strömung in richtige Richtung, oder der Strömungsschalter versagt werden könnte.
Überhitzung im Heizbetrieb	EE04	Leiser oder kein Wasserdurchfluss	Ausfall der Wasserpumpe Wasserrohr eingeklemmt Ausfall der Strömungswächter

Abgastemperatur Sensorausfall	EE5	Das Abtauen ist nicht gut Mangel an Gas Die Drosselvorrichtung klemmt Niedriger Wasserdurchfluss	Auftauen von Hand Plus die Gas Ändern die Drossleinrichtung Überprüfen die Wasserpumpe
Kontroller Fehler	EE6	Draht-Verbindung ist nicht gut Kontroller-Fehler	Überprüfen oder ändern Sie den Signaldraht Starten Sie die Stromversorgung oder ändern Sie den Kontroller
Umrichter Fehler	EE7	Umrichtter Platinenfehler	Neustarten die Stromversorgung oder ändern die Wandlerkarte
Kommunikationsfehler zwischen Steuerung und Wandlerplatine	EE8	Draht-Verbindung ist nicht gut Kontroller-Fehler	Überprüfen oder ändern Sie den Leiteranschluss Starten Sie die Stromversorgung oder ändern Sie den Kontroller
Kommunikationsausfall zwischen Umrichter und Außenbord	EE9	Drahtverbindung zwischen Kommunikationsleitung und Außen Karte ist falsch Außenplatinenfehler	Neuverkabelung Neustarten die Stromversorgung oder ändern den Außenbord
Modul Platinenfehler zwischen Außenplatte und Modulplatine	EE10	Kommunikationsleitung ist defekt Außenplatine oder Modul Platinenfehler	Neustarten die Stromversorgung oder ändern die gebrochen Bord
Modul Platinenfehler	EE11	Die Daten falsch sind oder die Modulplatine ist defekt	Neustarten die Stromversorgung oder ändern die gebrochen Bord
Direct main current's voltage too high or too low protection die Spannung Schutz von direkter Hauptstrom zu hoch oder zu niedrig	EE12	Der Druck zu hoch oder zu niedrig ist Die innere Kommunikation Schütz ist defekt	Überprüfen die Stromversorgung Ändern Sie den Schütz
Überstromschutz	EE13	Elektrische Versorgungsdruck zu niedrig ist, ist die Wärmepumpe Überlastung	Überprüfen die Stromversorgung Überprüfen die Wassertemperatur, ob es zu hoch ist
T2 Wassertemp. Zu niedriger Schutz im Kühlbetrieb	PP11		1. Wasserpumpenfehler 2. Wasserleitung verstopft 3. Wasserdurchflussschalter ergriffen
IPM-Modul Temperatursensor Schaltung Ausgang Fehler	EE14	Der Ausgang des IPM-Modultemperatursensors ist abnormal	Überprüfen Sie die Platine oder ersetzen Sie die neue
IPM Modultemperatur zu hoch Schutz	EE15		Überprüfen Sie die Platine oder ersetzen Sie die neue
PFC-Modulschutz	EE16		Überprüfen Sie die Platine oder ersetzen Sie die neue
DC-Lüfterausfall	EE17		Überprüfen Sie die Platine oder ersetzen Sie die neue
PFC-Modul temperature	EE18		Überprüfen Sie die Platine oder

Erkennung interne Schaltung Fehler			ersetzen Sie die neue
PFC-Modul Hochtemperaturschutz	EE19		Überprüfen Sie die Platine oder ersetzen Sie die neue
Netzausfall	EE20	Die Versorgungsspannung schwankt zu stark	Überprüfen Sie die Platine oder ersetzen Sie die neue
Ausfall der Softwaresteuerung	EE21	Kompressor läuft aus	Überprüfen Sie die Platine oder ersetzen Sie die neue
Fehlerstromdetektor	EE22	Das Ausgangsspannungssignal des Verstärkers ist abnormal	Überprüfen Sie die Platine oder ersetzen Sie die neue
Verdichterstartfehler	EE23		Überprüfen Sie die Platine oder ersetzen Sie die neue
Fahrpanel Umgebungstemperatur Lampe Ausfall	EE24		
Verdichterphasenausfall	EE25	1. Verdrahtung falsch 2. Verbindung von 1 Phase oder 2 Phasen.	Überwachung der Steuerung

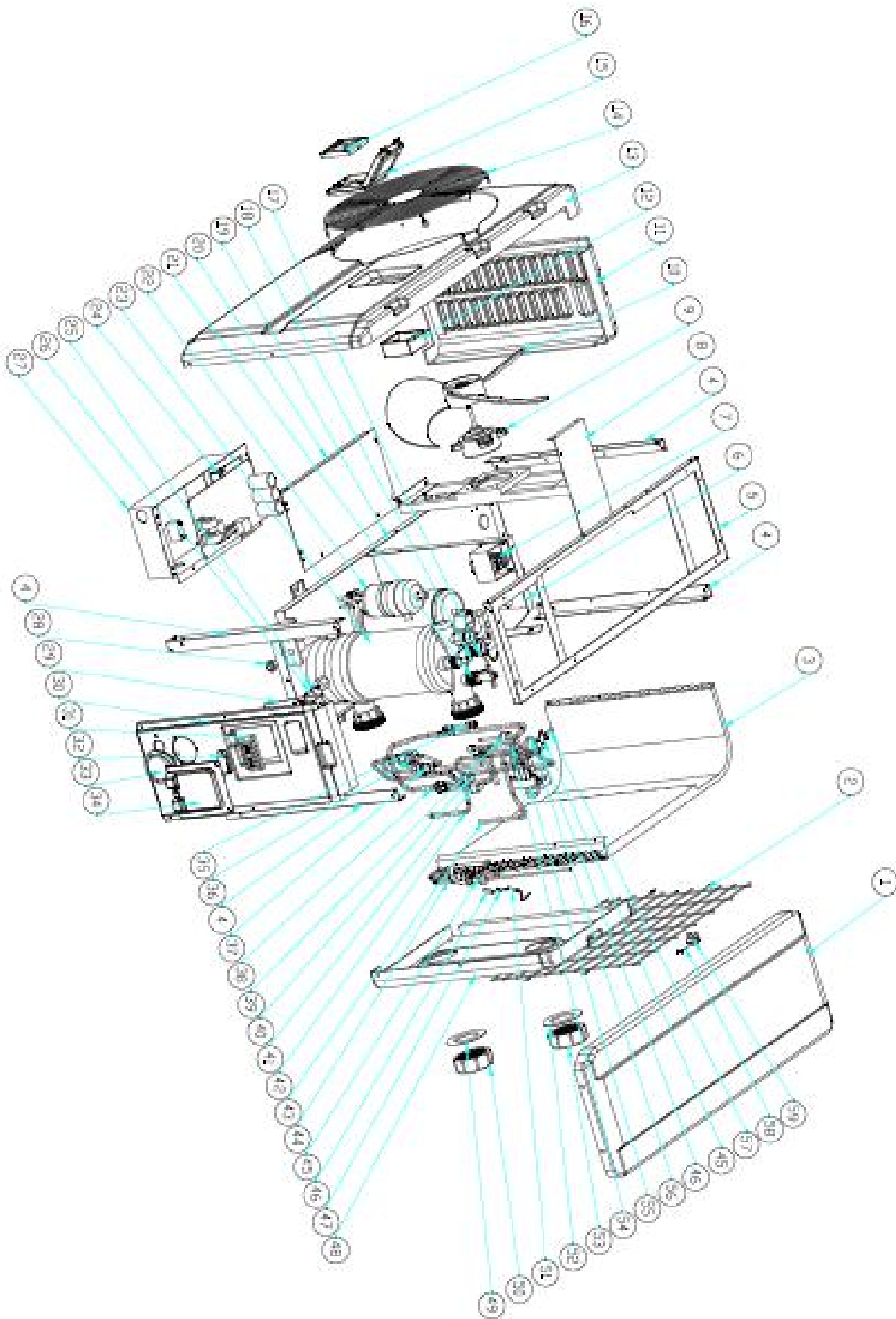
## 7.2 Andere Fehlfunktionen und ihre Lösung (werden nicht auf der LED-Kabelsteuerung angezeigt)

Fehlfunktion	Anzeichen	Ursachen	Lösung
Wärmepumpe läuft nicht	LED-Kabelsteuerung hat keine Anzeige	Keine Stromzufuhr	Überprüfen Sie ob Kabel und Schutzschalter verbunden sind
	LED-Kabelsteuerung zeigt die aktuelle Zeit an.	Wärmepumpe im Bereitschaftsmodus	Starten Sie die Wärmepumpe.
	LED-Kabelsteuerung zeigt die aktuelle Wassertemperatur an.	<ol style="list-style-type: none"> <li>1. Wassertemperatur erreicht den vorgesehenen Wert, HP ist auf konstantem Temperaturniveau</li> <li>2. Wärmepumpe hat erst zu arbeiten angefangen</li> <li>3. Im Auftaumodus</li> </ol>	<ol style="list-style-type: none"> <li>1. Überprüfen Sie die Wassertemperatureinstellungen.</li> <li>2. Starten Sie die Wärmepumpe nach ein paar Minuten.</li> <li>3. LED-Kabelsteuerung sollte "Defrosting" anzeigen.</li> </ol>
Die Wassertemperatur sinkt wenn HP im Heizmodus läuft	LED-Kabelsteuerung zeigt die aktuelle Wassertemperatur an und kein Fehlercode wird angezeigt	<ol style="list-style-type: none"> <li>1. Der falsche Modus wurde ausgewählt.</li> <li>2. Die Eingangsdaten sind falsch</li> <li>3. Steuerung ist defekt</li> </ol>	<ol style="list-style-type: none"> <li>1. Stellen Sie den Modus richtig ein</li> <li>2. Ersetzen Sie die defekte LED-Kabelsteuerung, und überprüfen Sie den Status nachdem Sie in den Betriebsmodus übergegangen sind, schließlich überprüfen Sie die Wassereintritts- und Austrittstemperatur.</li> <li>3. Ersetzen oder Reparieren Sie die Heipumpeneinheit</li> </ol>
Kurze Laufzeiten	LED-Bildschirm zeigt aktuelle Wassertemperatur an, kein Fehlercode wird angezeigt.	<ol style="list-style-type: none"> <li>1. Ventilator läuft nicht</li> <li>2. Luftzirkulation ist nicht ausreichend.</li> <li>3. Unzureichende Kühlmittel.</li> </ol>	<ol style="list-style-type: none"> <li>1. Überprüfen Sie die Kabelverbindungen zwischen dem Motor und dem Ventilator. Wenn nötig sollten Sie ersetzt werden.</li> <li>2. Überprüfen Sie die Position der Wärmepumpeneinheit, und entfernen Sie alle Hindernisse um eine optimale Luftzirkulation zu erreichen.</li> <li>3 Ersetzen oder reparieren Sie die Wärmepumpeneinheit.</li> </ol>
Wasserflecken	Wasserflecken auf der Wärmepumpeneinheit	<ol style="list-style-type: none"> <li>1. Beton.</li> <li>2. Wasserlecke.</li> </ol>	<ol style="list-style-type: none"> <li>1. Nichts tun.</li> <li>2. Überprüfen Sie den Luft-Wärmewechsle auf Defekte.</li> </ol>
Zu viel Eis am Verdampfer	Zu viel Eis am Verdampfer		<ol style="list-style-type: none"> <li>1. Überprüfen Sie die Position der Wärmepumpeneinheit, und entfernen Sie alle Hindernisse, um eine optimale Luftzirkulation zu erreichen.</li> <li>2. Ersetzen oder reparieren Sie die Wärmepumpeneinheit.</li> </ol>

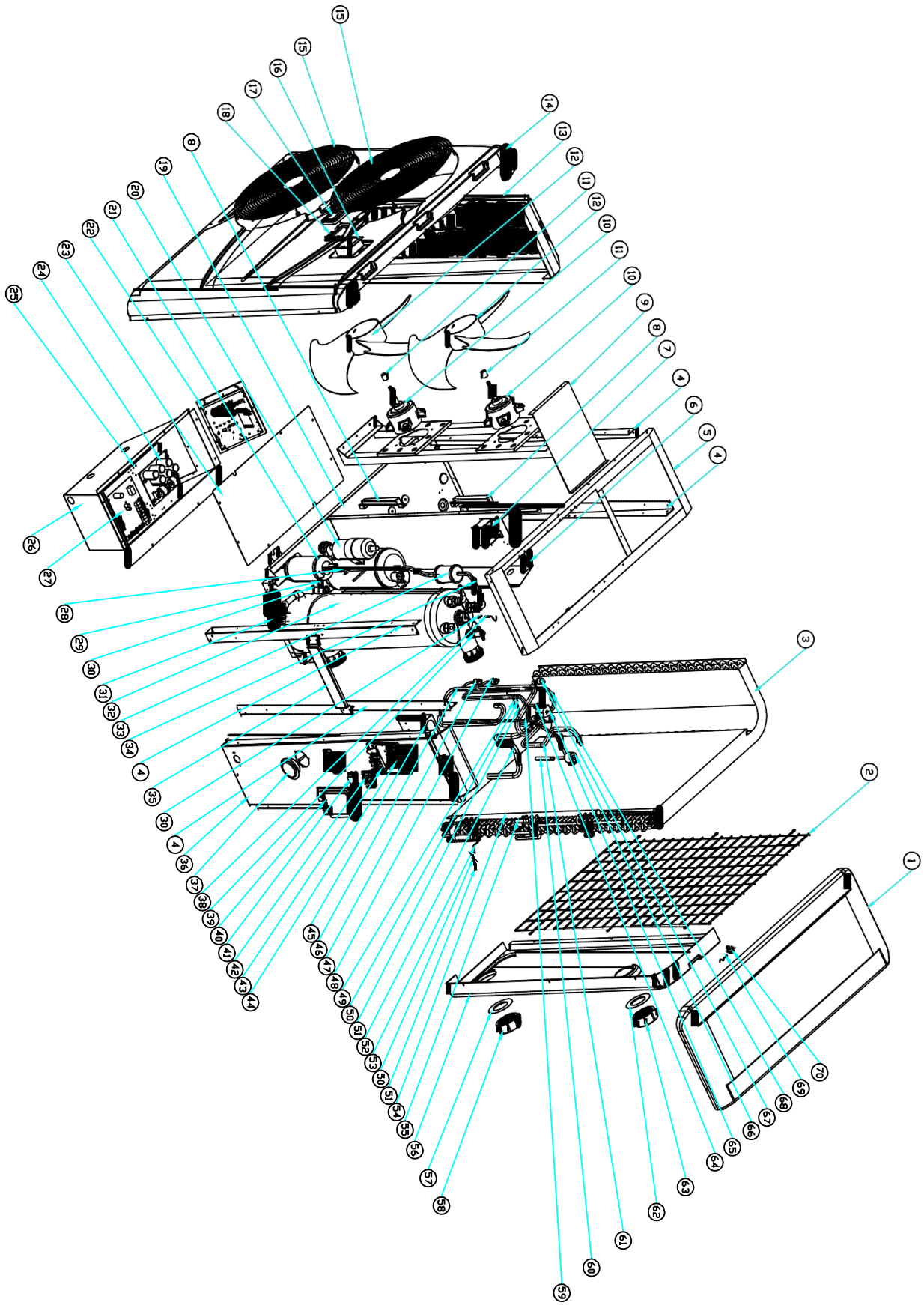
## 8. Explosionszeichnung und Wartung

### 8.1 Explosionszeichnung

Modell 7 kw



NO	Teilname	NO	Teilname
1	Obere Abdeckung	31	Terminal
2	Rückgrill	32	Verdrahtungsclip
3	Verdampfer	33	Druckanzeige
4	Säule	34	Verdrahtungsabdeckung
5	Oberer Rahmen	35	Nadelventil
6	Isolierverkleidung	36	EEV
7	Reaktor	37	Rohrleitungen
8	Motorhalterung	38	Rücklaufleitung
9	Motor	39	Hochdruckschalter
10	Ventilatorflügel	40	Niederdruckschalter
11	Linkes Seitenteil	41	Niederdruckschalter
12	Verdrahtungskasten	42	Expansionsventil zum Verteiler
13	Frontblende	43	4-Wege-Ventil zum Sammelrohr
14	Kühlergrill	44	Zusammenbau
15	Wasserdichte Box	45	Verteilerbaugruppe
16	Regler	46	Temperaturgehäuse
17	Wassertemperaturfühler TH5	47	Temperaturfühlergehäuse
18	Austauschertemp. Sensor feststehende Folie	48	Rückwand
19	Grundplatte	49	Blauer Gummi
20	Elektrische Kastenabdeckung	50	Wasserversorgung Schraubenabdeckung
21	Wasserdurchflussschalter	51	Spulentemperaturfühler TH2
22	Kompressor	52	Roter Gummi
23	Titan-Austauscher	53	Wasserversorgung Schraubenabdeckung
24	Hauptbrett	54	4-Wege-Ventil zum Austauscher
25	Austauschertemp. Sensor feststehende Folie	55	4-Wege-Ventil
26	Wassereintrittstemperaturfühler TH6	56	Auspuff
27	Elektrische Box	57	Ablufttemperaturfühler TH3
28	Ablaufstopfen	58	Umgebungstemperaturfühler TH1
29	Verdrahtungskasten	59	Umgebungstemperatur-Clip
30	Rechte Seitenwand		



Modell 26 kw

NO	Teilname	NO	Teilname
1	Obere Abdeckung	36	Rechte Seitenwand
2	Rückgrill	37	Druckanzeige
3	Verdampfer	38	Wassertemperaturfühler TH5
4	Säule	39	Wasserdurchflussschalter
5	Oberer Rahmen	40	Verdrahtungsabdeckung
6	Isolierverkleidung	41	Verdrahtungsclip
7	Reaktor	42	3-Klemme für Wasserpumpe
8	Stützrahmen	43	3-poliges Netzteil
9	Motorhalterung	44	Klemmenleiste
10	Motor	45	Klemmleiste
11	DC-Motorgehäuse	46	Rückklaufleitung
12	Ventilatorflügel	47	Niederdruckschalter
13	Linkes Seitenteil	48	Niederdruckschalter
14	Frontblende	49	Ablufttemperaturfühler TH3
15	Kühlergrill	50	Temperaturfühlergehäuse
16	Verdrahtungskasten	51	Temperaturgehäuse
17	Regler	52	4-Wege-Ventil zum Sammelrohr
18	Wasserdichte Box	53	Spulentemperaturfühler TH2
19	Grundplatte	54	Zusammenbau
20	Kompressor	55	Verteilerbaugruppe
21	Lagertank	56	Rückwand
22	Treiberplatine	57	Blauer Gummi
23	Elektrische Kastenabdeckung	58	Wasserversorgung Schraubenabdeckung
24	Filterplatte	59	Reservoir zum Expansionsventil
25	Futter	60	Expansionsventil zum Verteiler
26	Elektrische Box	61	4-Wege-Ventil zum Austauscher
27	Hauptbrett	62	Roter Gummi
28	Filter zum Reservoir	63	Wasserversorgung Schraubenabdeckung
29	Wassereintrittstemperaturfühler TH6	64	Nadelventil
30	Austauschertemp. Sensor feststehende Folie	65	4-Wege-Ventil
31	Ablaufstopfen	66	EEV
32	Titan-Austauscher	67	Hochdruckschalter
33	Filter	68	Auspuff
34	Austauscher zum Filtern	69	Umgebungstemperaturfühler TH1
35	Handpumpstütze	70	Umgebungstemperatur-Clip



## 9. Wartung

- 1) Sie sollten das Wasserzufuhrsystem regelmäßig überprüfen, um zu vermeiden dass Luft in das System eindringt und geringe Wasserflussmenge verursacht, denn das würde die Leistung und Zuverlässigkeit der HP-Einheit reduzieren.
- 2) Reinigen Sie ihr Becken und Filtersystem regelmäßig um Schäden an der Einheit durch verschmutzte Filter zu vermeiden.
- 3) Sie sollten das Wasser am Boden der Wasserpumpe auslassen, wenn die HP-Einheit für längere Zeit unbenutzt bleiben soll (besonders im Winter).
- 4) Ansonsten sollten überprüfen ob die Einheit mit Wasser gefüllt ist, bevor Sie sie starten.
- 5) Nachdem die Einheit für die Winterseason ausgerüstet wurde, sollte sie mit einer speziellen Winterdecke abgedeckt werden.
- 6) Während die Einheit läuft ist es normal wenn ein wenig Wasser darunter ausläuft.

## 10. Gewährleistung und RMA (Warenrücksendegenehmigung)

### 10.1 Gewährleistung

#### BESCHRÄNKTE GEWÄHRLEISTUNG

Danke für den Kauf unserer Wärmepumpe.

Wir garantieren für einen Zeitraum von zwei Jahren ab dem Datum des Erwerbs im Einzelhandel, dass alle Teile hinsichtlich Material und Ausführung frei von Herstellungsmängeln sind.

Diese Gewährleistung beschränkt sich auf den ersten Einzelhandelskäufer, ist nicht übertragbar und gilt nicht für Produkte, die von ihrem ursprünglichen Einbauort entfernt wurden. Die Haftung des Herstellers geht nicht über Reparatur oder Austausch der fehlerhaften Teile hinaus und umfasst weder Arbeitskosten für Ausbau und neuerlichen Einbau des fehlerhaften Teils, noch den Transport zum oder vom Werk oder andere für die Reparatur erforderliche Materialien. Die Gewährleistung erstreckt sich nicht auf Ausfälle oder Störungen aufgrund folgender Ursachen:

1. Das Produkt wurde nicht ordnungsgemäß montiert, betrieben bzw. gewartet wie in unserer mit dem Produkt mitgelieferten "Einbau- und Bedienungsanleitung" beschrieben.
2. Ausführungsqualität des Installateurs des Produkts.
3. Unzureichendes chemisches Gleichgewicht in Ihrem Pool [**pH Wert zwischen 7,0 und 7,8; Gesamthärte (TA) zwischen 80 und 150 ppm; freies Chlor zwischen 0,5 und 1,2mg/l; Gesamtgehalt an gelösten Stoffen (TDS) unter 1200 ppm; Salz maximal 8g/l**].
4. Missbräuchliche Verwendung, Umbau, Unfall, Brand, Überflutung, Blitzschlag, Nager, Insekten, Fahrlässigkeit, oder höhere Gewalt.
5. Ablätterungen, Frost, oder andere Bedingungen, die zu unzureichender Wasserzirkulation führen.
6. Betrieb des Produkts bei Wasserdurchflussraten außerhalb der angegebenen Mindest- und Höchstwerte.
7. Verwendung nicht autorisierter Teile oder Zubehörteile in Zusammenhang mit dem Produkt.
8. Chemische Verschmutzung der Verbrennungsluft oder unsachgemäße Verwendung von Desinfektionschemikalien wie die Einleitung von Desinfektionschemikalien vor der Heizvorrichtung und dem Reinigungsschlauch bzw. durch den Siphon.
9. Überhitzung, falsche Verdrahtung, ungeeignete Elektrizitätsversorgung, Kollateralschaden durch defekte O-Ringe, DE-Gitter oder Filterelemente, sowie Schäden aufgrund des Betriebs der Pumpe mit zu wenig Wasser.

#### HAFTUNGSBESCHRÄNKUNG

Dies ist die einzige Gewährleistung des Herstellers. Keine andere Person ist berechtigt, in unserem Namen eine andere Gewährleistung zu geben.

**DIESE GEWÄHRLEISTUNG ERSETZT ALLE ANDEREN GEWÄHRLEISTUNGEN, SOWOHL EXPLIZITE ALS AUCH IMPLIZITE, WIE ZUM BEISPIEL IMPLIZITE GEWÄHRLEISTUNGEN BEZÜGLICH DER EIGNUNG FÜR BESTIMMTE ZWECKE UND VERKEHRSFÄHIGKEIT. JEDWEDE HAFTUNG FÜR FOLGESCHÄDEN, BEILÄUFIG ENTSTANDENE SCHÄDEN, INDIREKTE SCHÄDEN, SOWIE STRAFZUSCHLÄGE ZUM SCHADENERSATZ BEIM BRUCH EINER EXPLIZITEN ODER IMPLIZITEN GEWÄHRLEISTUNG WIRD AUSDRÜCKLICH ABGELEHNT UND AUSGESCHLOSSEN.**

Durch diese Gewährleistung erhalten Sie bestimmte Rechtsansprüche, die von Land zu Land unterschiedlich sein können.

#### GEWÄHRLEISTUNGSANSPRÜCHE

Für eine rasche Berücksichtigung der Gewährleistung wenden Sie sich bitte an Ihren Händler und geben Sie folgende Informationen an: Kaufnachweis, Modellnummer, Seriennummer und Datum des Einbaus. Der Installateur setzt sich mit dem Werk in Verbindung und erhält dann Anweisungen bezüglich der Ansprüche bzw. Angaben zur nächstgelegenen Servicezentrale.

Für alle zurückgeschickten Teile ist eine **RMA-Nummer (Rücksendenummer)** erforderlich, damit sie gemäß den Bedingungen dieser Gewährleistung untersucht werden können.

## 10.2 RMA Antragsformular

Firma:		Datum:	
Adresse:			
Ort:		PLZ:	
Land:			
Ansprechpartner:		Tel.:	
E-Mail:		Fax:	

Ansprechpartner:		Datum:	
------------------	--	--------	--

<b>Interne Verwendung</b>			
RMA-Nummer:			
Ausgestellt von:		Datum:	

Rücksendung wegen:

Kopie der Kundenrechnung beigelegt?

Andere Unterlagen dem RMA-Antrag beigelegt? <input type="checkbox"/>	
Beschreibung der Unterlagen:	<input type="text"/>

Modell Nr.:	<input type="text"/>	Rechnung Nr.:	<input type="text"/>
Seriennr.:	<input type="text"/>	Rechnungsdatum	<input type="text"/>
Problem:	<input type="text"/>		

### Richtlinien zur Gewährleistungsreparatur:

1. Rücksendungen sind "Fracht vorausbezahlt" zu senden. Alle Rücksendungsgebühren sind von Ihnen zu tragen.
2. Für die Rückgabe von Produkten ist eine vorherige Genehmigung erforderlich. Nicht für die Rückgabe genehmigte Produkte werden Ihnen auf Ihre Kosten zurückgeschickt.
3. Wir reparieren oder ersetzen die Produkte und versenden alle Produkte kostenlos mit einem Beförderungsunternehmen unserer Wahl.
4. Auf Ihren Wunsch und Ihre Kosten ist auch ein Versand per Eilboten möglich.

### Rückgabeverfahren:

5. Vor der Anforderung einer RMA-Nummer prüfen Sie bitte noch einmal, ob Sie die Einbau- und Bedienungsanleitung in Ihrem Benutzerhandbuch ordnungsgemäß befolgt haben.
6. Wenden Sie sich an unsere Rücksendeabteilung und fordern Sie ein RMA-Antragsformular an.

7. Vergewissern Sie sich, dass Sie ALLE Angabenfelder des RMA-Antragsformulars ausgefüllt haben.
  8. Bei Rücksendungen innerhalb der Gewährleistungsfrist müssen Sie ein Kopie Ihrer Originalverkaufsrechnung an Ihren Kunden beilegen.
  9. Schicken Sie uns das RMA-Antragsformular, die Verkaufsrechnung und andere Unterlagen (Bilder, ...) per Fax oder E-Mail. Eine RMA-Nummer wird binnen 24 Stunden nach Erhalt der ordnungsgemäßen Dokumente ausgestellt. Wenn die in Punkt (3) und (4) angegebenen Informationen fehlen, kann die Ausstellung einer RMA-Nummer verweigert werden.
  - 10. Die RMA-Nummer muss deutlich auf dem Versandschild sowie auf dem Schild der Versandverpackung aufscheinen.**
  11. Produkte ohne Schilder sowie falsch oder unleserlich gekennzeichnete Produkte werden nicht angenommen und unfrei zurückgeschickt.
  12. Alle Verpackungen, die zum Zeitpunkt der Auslieferung an uns beschädigt erscheinen, werden "IN DER VORLIEGENDEN FORM" abgelehnt.
  13. Bitte stellen Sie sicher, dass die an uns gesandten Produkte dieselben sind, für die die Nummer ausgestellt wurde. Wenn die Produkte nicht mit der vergebenen RMA-Nummer übereinstimmen, schicken wir alle Produkte unfrei zurück.
  14. Rücksendungen ohne RMA-Nummer werden ausnahmslos nicht angenommen.
  - 15. Die RMA-Nummer gilt nur 21 Kalendertage nach der Autorisierung. Wir behalten uns vor, Rücksendungsgegenstände nach einem Zeitraum von 21 Tagen ab Ausstellung der RMA-Nummer nicht anzunehmen.**
- Produkte außerhalb der Gewährleistung:**

Der Kunde trägt die Versand- und Reparaturkosten. Nach einer Diagnose der retournierten Produkte wird eine Schätzung der Reparaturkosten erstellt.

Die Diagnosegebühr beträgt mind. € 50,00.

# Hydro-pro inverter

## pompa grzewcza do basenów kąpielowych

### INSTRUKCJA OBSŁUGI I SERWISU

#### SPIS TREŚCI

1. Specyfikacja techniczna
2. Wymiary
2. Montaż i podłączenie
3. Akcesoria
4. Okablowanie elektryczne
5. Obsługa panelu sterującego
6. Wybór ustawień obsługi pompy
7. Usuwanie usterek
8. Schemat budowy pompy
9. Konserwacja
10. Gwarancja i zwrot

Dziękujemy za korzystanie z pompy grzewczej hydro-pro inverter do basenów kąpielowych, umożliwia ona nagrzanie wody w basenie i utrzymanie jej stałej temperatury przy temperaturze otoczenia wynoszącej od -10 do 50°C.



**UWAGA:** Instrukcja ta zawiera wszystkie informacje niezbędne do podłączenia i użytkowania zakupionej pompy grzewczej.

Podłączający pompę musi zapoznać się z treścią instrukcji i postępować zgodnie z instrukcjami dotyczącymi montażu i konserwacji.

Podłączający ponosi odpowiedzialności za montaż i podłączenie produktu i zobowiązany jest do ścisłego przestrzegania wszystkich wskazówek producenta oraz uregulowań dotyczących zastosowania produktu. Nieprawidłowe podłączenie sprzeczne z tą instrukcją skutkować będzie utratą gwarancji na całe urządzenie.

Producent zrzeka się jakiegokolwiek odpowiedzialności wynikającej ze szkód spowodowanych innym osobom lub przedmiotom, jak również z błędnego montażu i podłączenia urządzenia w sposób niezgodny z instrukcją obsługi i serwisu. Każde zastosowanie produktu, będące niezgodne z jego przeznaczeniem uznawane będzie za niebezpieczne.

**OSTRZEŻENIE:** W okresie zimowym lub gdy temperatura otoczenia spadnie poniżej 0°C należy zawsze usuwać wodę z pompy ciepła, w przeciwnym razie wymiennik ciepła Titanium zostanie uszkodzony wskutek zamarznięcia, co powoduje utratę gwarancji.

**OSTRZEŻENIE:** Przed otwarciem obudowy pompy grzewczej należy zawsze wyłączać zasilanie, gdyż wewnątrz znajduje się urządzenie pod wysokim napięciem elektrycznym.

**OSTRZEŻENIE:** Należy przechowywać panel wyświetlacza w suchym miejscu lub szczelnie domykać pokrywę izolacyjną aby zabezpieczyć go przed uszkodzeniem spowodowanym zawilgoceniem.

# 1. Specyfikacja techniczna

## 1.1 Dane techniczne pomp grzewczych hydro-pro inverter

Model		Inverter 07	Inverter 10	Inverter 13	Inverter 17	Inverter 21
Item No.		7018545	7018546	7018547	7018548	7018549
<b>* Performance at Air 27°C, Water 26°C, Humidity 80%</b>						
Heating capacity	kW	7-3.6	10-2.3	13-2.6	17-3.8	20-4
Power consumption	kW	1.06-0.3	1.52-0.18	1.94-0.2	2.54-0.29	2.98-0.3
C.O.P.		12-6.6	13-6.6	13-6.7	13-6.7	13-6.7
<b>* Performance at Air 15°C, Water 26°C, Humidity 70%</b>						
Heating capacity	kW	5.1-2.5	7.1-1.9	9.6-2	11.5-3	14-3
Power consumption	kW	1-0.38	1.4-0.25	1.84-0.27	2.2-0.37	2.7-0.37
C.O.P.		6.5-5.1	7.5-5.1	7.5-5.2	8.2-5.2	8.2-5.1
<b>* Performance at Air 35°C, Water 27°C, Humidity 40%</b>						
Cooling capacity	kW	3.6-1.68	5.0-1.21	6.6-1.4	8.3-2.0	9.7-2.06
Power consumption	kW	1.25-0.44	1.75-0.28	2.3-0.31	2.88-0.42	3.68-0.4
E.E.R.		3.78-2.88	4.25-2.88	4.49-2.88	4.73-2.88	5.11-2.64
Rated water flux	m <sup>3</sup> /h	2.50	3.00	4.00	5.00	6.00
Fan power input	w	5-20	8-40	8-40	10-50	10-50
Voltage		220~240V/50Hz/1PH				
Maximum Current	A	4.43	6.65	8.57	11.31	12.98
Minimum Fuse Current	A	12	18	24	31	36
Water in-out connection	mm	50				
Fan quantity		1	1	1	1	1
Ventilation type		Horizontal	Horizontal	Horizontal	Horizontal	Horizontal
Compressor brand		GMCC	GMCC	MITSUBISHI	MITSUBISHI	MITSUBISHI
Noise level at 1m	dB(A)	40-50	40-52	40-54	41-56	41-56
Net dimension	mm	1008*380*577	1050*440*709		1050*450*870	
Net weight	Kg	54	68	78	98	108
Packing dimension	mm	1095*430*705	1130*470*850		1140*480*1010	
Gross Weight	Kg	66	73	83	113	123

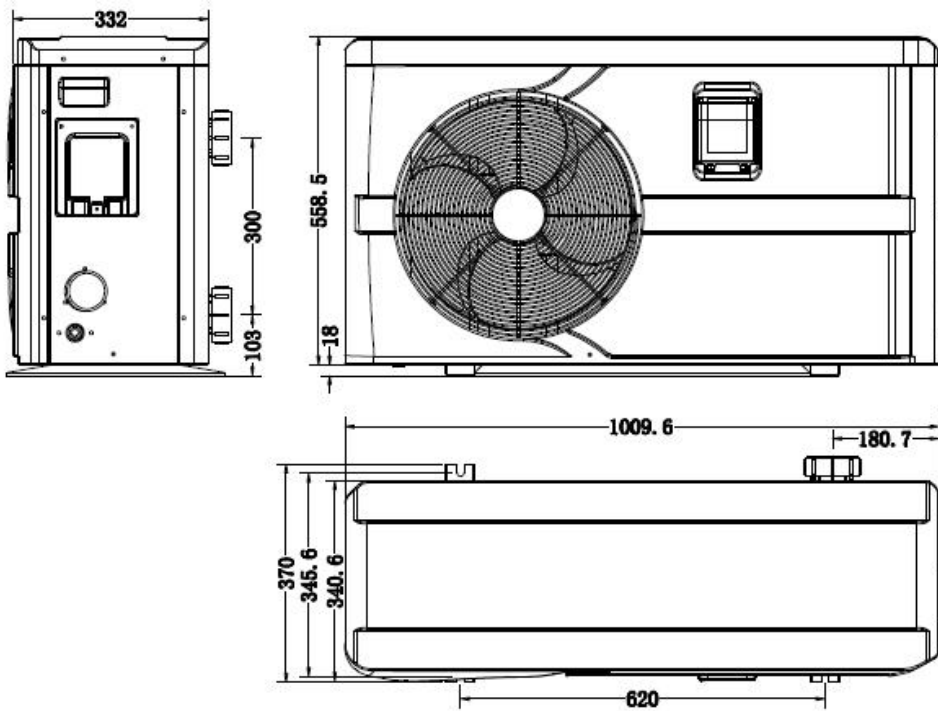
\* Powyższe dane mogą ulec zmianie bez uprzedniego o tym informowania.

## 1.2 Dane techniczne pomp grzewczych hydro-pro inverter

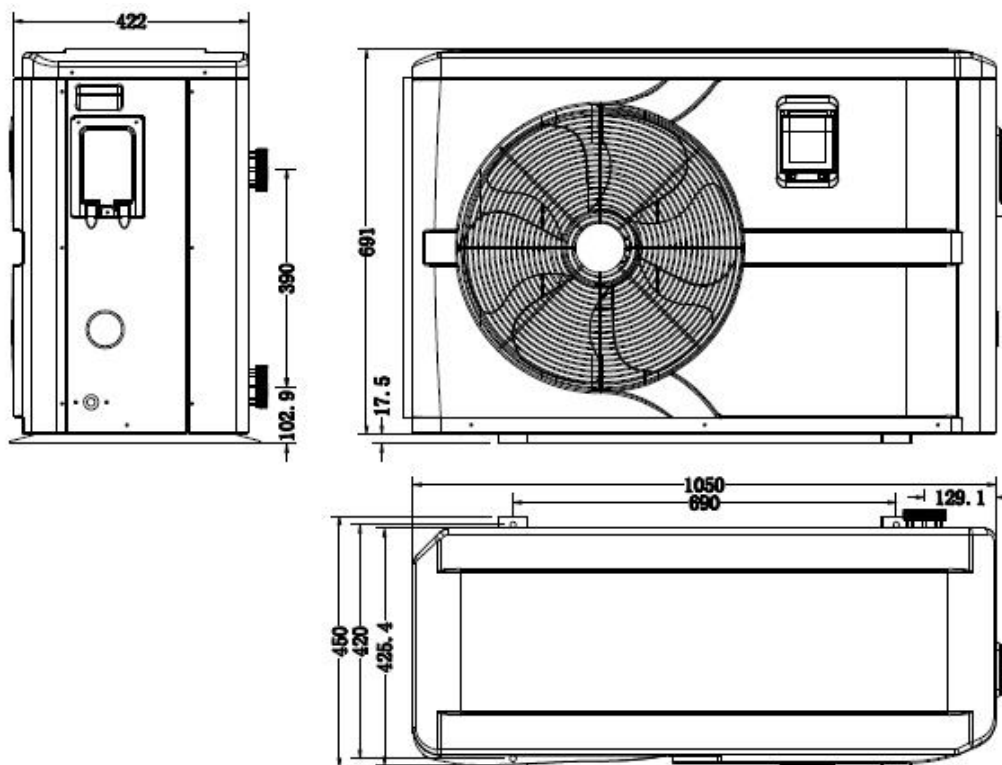
Model		Inverter 26	Inverter 26T	Inverter 35	Inverter 35T
Item No.		7018550	7018551	7018552	7018553
<b>* Performance at Air 27°C, Water 26°C, Humidity 80%</b>					
Heating capacity	kW	26-6.8	26-6.8	35-7	35-7
Power consumption	kW	3.88-0.52	3.88-0.52	5.22-0.54	5.22-0.54
C.O.P.		13-6.7	13-6.7	13-6.7	13-6.7
<b>* Performance at Air 15°C, Water 26°C, Humidity 70%</b>					
Heating capacity	kW	19-5.4	19-5.4	24-5.6	24-5.6
Power consumption	kW	3.6-0.66	3.6-0.66	4.8-0.68	4.8-0.68
C.O.P.		8.2-5.2	8.2-5.2	8.2-5	8.2-5
<b>* Performance at Air 35°C, Water 27°C, Humidity 40%</b>					
Cooling capacity	kW	13.0-3.48	13.0-3.48	17.3-3.8	17.3-3.8
Power consumption	kW	4.5-0.76	4.5-0.76	7.5-0.76	7.5-0.76
E.E.R.		4.55-2.88	4.55-2.88	5.02-2.3	5.02-2.3
Rated water flux	m <sup>3</sup> /h	8.00	8.00	10.00	10.00
Fan power input	w	8-40	8-40	8-40	8-40
Voltage		220~240V/50Hz/1PH	380V/50Hz/3PH	220~240V/50Hz/1PH	380V/50Hz/3PH
Maximum Current	A	17.07	11.43	23.08	15.46
Minimum Fuse Current	A	47	31	63	43
Water in-out connection	mm	50			
Fan quantity		2	2	2	2
Ventilation type		Horizontal	Horizontal	Horizontal	Horizontal
Compressor brand		MITSUBISHI	MITSUBISHI	MITSUBISHI	MITSUBISHI
Noise level at 1m	dB(A)	42-60	42-60	42-60	42-60
Net dimension	mm	1050*452*1295			
Net weight	Kg	120	120	130	130
Packing dimension	mm	1130*515*1430			
Gross Weight	Kg	138	138	148	148

## 2. Wymiary

Model Inverter 7

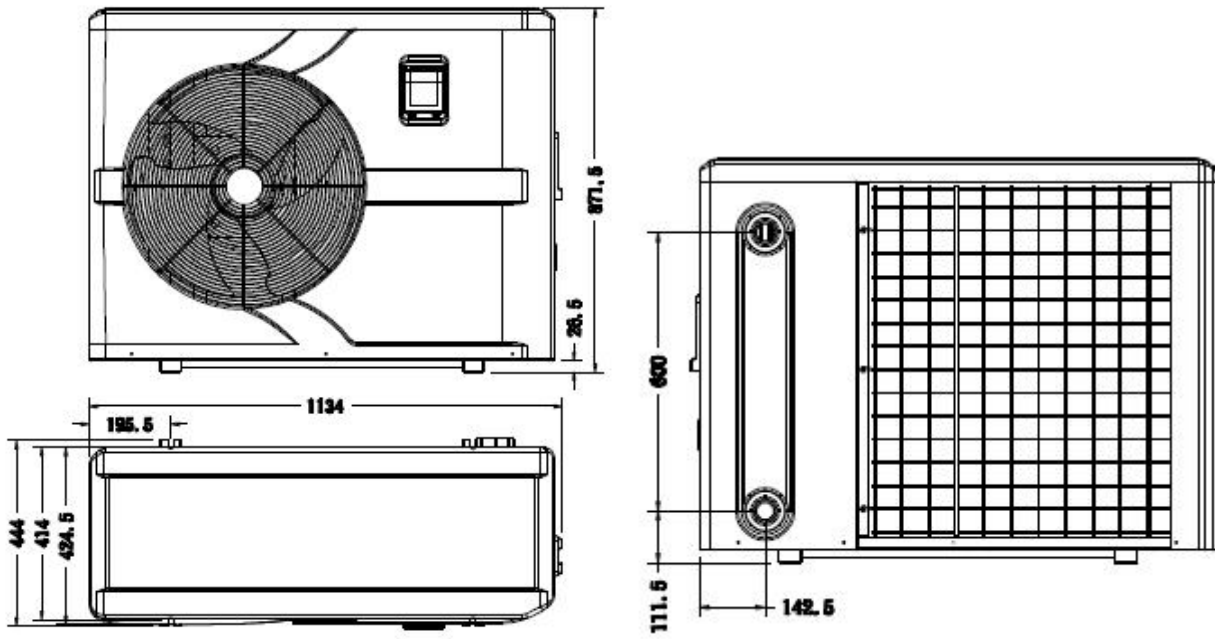


Model Inverter 10/13

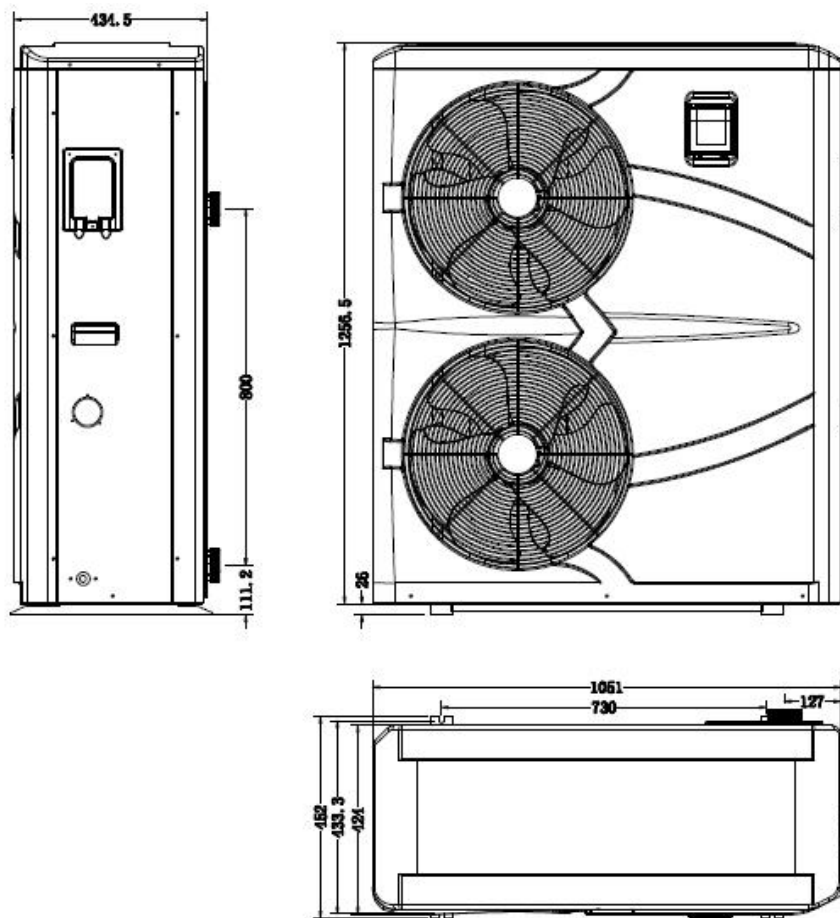




Model Inverter 17/21



Model Inverter 26/26T/35/35T



### 3. Montaż i podłączenie

#### 3.1 Uwagi ogólne

Producent odpowiada za dostarczenie samej pompy. Pozostałe komponenty, włącznie z obejściem by-pass o ile jest ono konieczne, muszą być dostarczone albo przez użytkownika albo przez technika montażu.

**Uwaga:** Podczas montażu i instalacji pompy należy postępować zgodnie z podanymi poniżej wskazówkami:

9. Dodawanie wszelkich środków chemicznych powinno odbywać się zawsze w rurociągach zlokalizowanych z **tyłu** pompy grzewczej.
10. Należy zamontować obejście by-pass, jeżeli przepływ wody przez pompę basenową przekracza o 20% dozwolony przepływ przez wymiennik ciepła pompy grzewczej.
11. Montaż pompy musi zawsze odbywać się na stabilnym podłożu z wykorzystaniem gumek ochronnych pochłaniających wibracje i hałas.
12. Pompę należy zawsze przechowywać w pozycji pionowej. Jeżeli urządzenie było przechowywane w pozycji przechylonej należy odczekać 24 godziny przed jego włączeniem.

#### 3.2 Umieszczenie pompy grzewczej

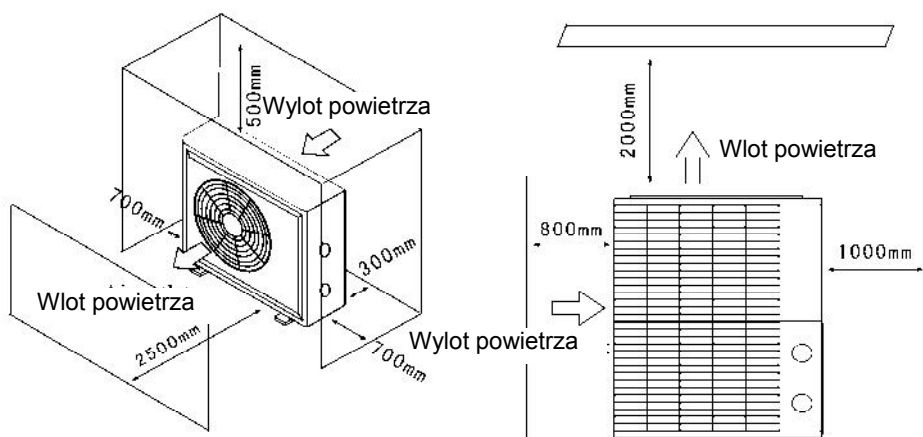
Urządzenie będzie działało poprawnie w dowolnej lokalizacji, przy spełnieniu trzech następujących warunków:

##### 1. Dostęp świeżego powietrza - 2. Zasilanie - 3. Filtry basenowe

Urządzenie może zostać zainstalowane praktycznie w każdej lokalizacji **na wolnym powietrzu**, o ile zachowane są minimalne odległości między pozostałymi obiektami (por. diagram poniżej). Instalacja pompy w basenie krytym wymaga skonsultowania się z technikiem montującym. Podłączenie urządzenia w miejscach występowania silnego wiatru nie stanowi żadnego problemu, w przeciwieństwie do podłączenia w pobliżu grzejników gazowych (może powodować problemy z płonieniem pilotowym).

**UWAGA:** Nie należy podłączać urządzenia w zamkniętym pomieszczeniu z ograniczonym przepływem powietrza, gdzie wydmuchiwane powietrze byłoby ponownie zasysane, bądź też w pobliżu zarośli, które mogłyby powodować zablokowanie wlotu powietrza. Tego typu miejsca utrudniają swobodny przepływ świeżego powietrza, co zmniejsza skuteczność urządzenia i potencjalnie blokuje odpowiedni dopływ ciepła.

Poniższy diagram prezentuje minimalne odległości urządzenia od pozostałych obiektów.



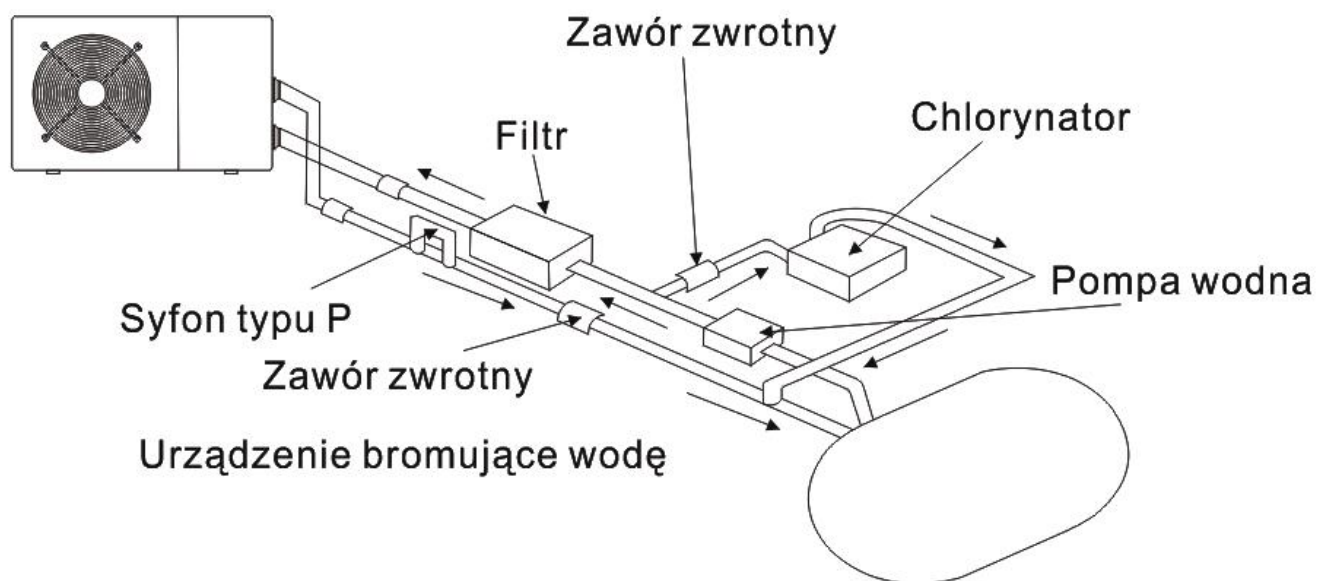
### 3.3 Odległość od basenu kąpielowego

Pompę grzewczą zwykle najlepiej zainstalować jest na obszarze o promieniu 7,5 metra od basenu kąpielowego. Im większa odległość pompy od basenu, tym większa utrata ciepła przez rurociągi. Rurociągi zwykle znajdują się pod ziemią, dlatego też straty ciepłne są niskie dla odległości do 30 metrów (odległość 15 metrów od i do pompy, łączna odległość 30 metrów) o ile grunt nie jest wilgotny a poziom wód gruntowych wysoki. Szacunkowo straty ciepłne na odległości 30 metrów wynoszą 0,6 kWh (2,000 BTU) na każde 5 °C różnicy między temperaturą wody w basenie a temperaturą gruntu, w który wkopane są rurociągi. Straty ciepłne mogą wydłużyć czas pracy pompy o 3 do 5%.

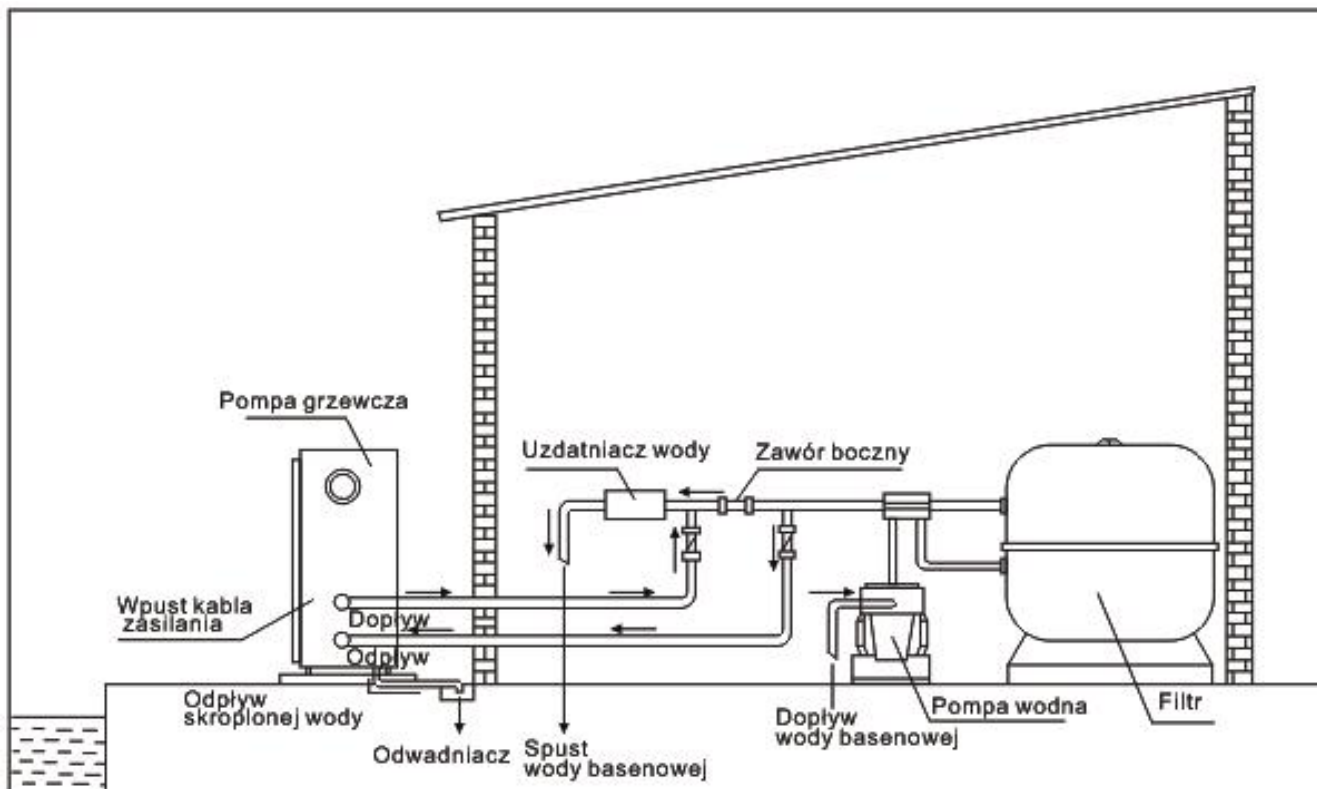
### 3.4 Montaż zaworu zwrotnego

Uwaga: Wykorzystując automatyczne urządzenia dozujące chlor i kwasowość (pH) wody, niezwykle ważnym jest zabezpieczenie pompy grzewczej przed nadmiernym stężeniem chemikaliów mogących powodować uszkodzenia wymiennika ciepła. Z tego powodu, osprzęt tego typu musi być zawsze montowany **z tyłu** pompy grzewczej, przy czym zaleca się zamontowanie zaworu zwrotnego w celu zapobieżenia przepływu wody w przeciwnym kierunku przy ograniczonej cyrkulacji wody.

Uszkodzenia pompy grzewczej wynikłe z nieprzestrzegania niniejszych środków ostrożności nie podlegają gwarancji.

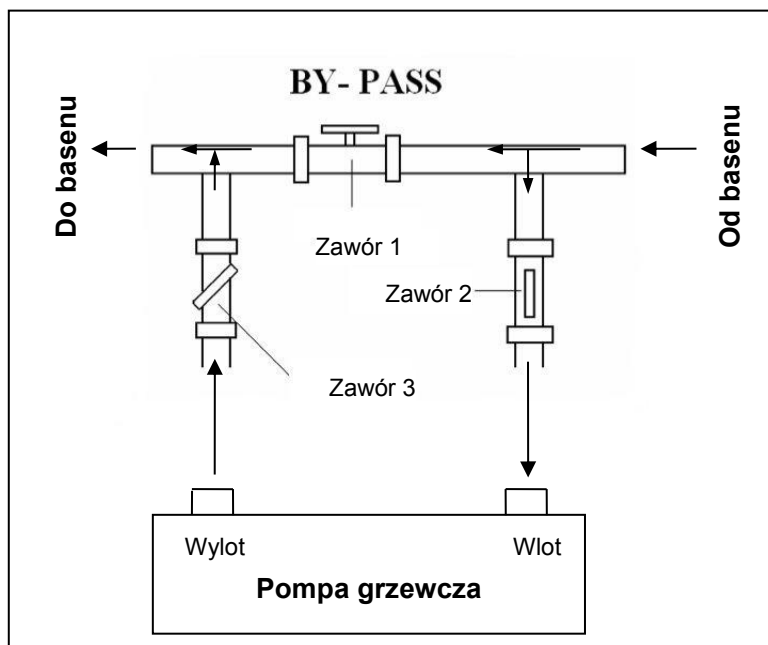


### 3.5 Rozmieszczenie standardowe



**Uwaga:** Przedstawiony montaż jest tylko przykładowym rozwiązaniem.

### 3.6 Ustawienie obejścia by-pass



Przy instalacji obejścia by-pass należy postępować zgodnie z poniższymi wytycznymi:

- całkowicie otworzyć zawór nr 3
- stopniowo zamykać zawór nr 1 aż wartość ciśnienia wody wzrośnie do około 100-200 gramów
- zamknąć zawór nr 3 mniej więcej do połowy aby ustabilizować ciśnienie gazu chłodniczego
- Jeżeli na wyświetlaczu pojawia się "ON" lub kod błędu EE3, należy stopniowo zamykać zawór nr. 2, celem zwiększenia przepływu wody i zakończyć ten proces w momencie zniknięcia kodu.

Optymalną pracę pompy grzewczej osiąga się, gdy ciśnienie gazu chłodniczego wynosi 20+/-2 barów.

Wartość tego ciśnienia można odczytać z manometru znajdującego się przy panelu obsługi pompy grzewczej. Właściwe ustawienia obejścia sprawia, że przepływ wody przez urządzenie jest zawsze optymalny.

**Uwaga:** Brak obejścia by-pass lub jego nieodpowiednie ustawienie może sprawiać, że praca pompy grzewczej nie będzie optymalna, a nawet powodować uszkodzenie pompy. W takim przypadku następuje utrata gwarancji.

### 3.7 Podłączenie zasilania

**Uwaga:** Mimo, iż pompa grzewcza posiada izolację elektryczną względem pozostałej części systemu basenu kąpielowego, oznacza to jedynie, że zapobiega ona kontaktowi prądu z wodą basenu kąpielowego. Nadal niezbędne jest zainstalowanie uziemienia chroniącego przed krótkimi spięciami w urządzeniu. Zawsze trzeba się zapewnić odpowiednie uziemienie.

Przed podłączeniem jednostki, należy sprawdzić, czy wartość napięcia prądu zasilającego jest zgodna z napięciem prądu roboczego pompy.

Zaleca się podłączenie pompy grzewczej do obwodu elektrycznego z wkładką bezpiecznikową lub mechanizmem zabezpieczającym (rodzaj opóźnienia – D krzywa) wraz z odpowiednim okablowaniem.

Należy podłączyć kable elektryczne do kostki zaciskowej oznaczonej napisem "POWER SUPPLY".


Druga kostka zaciskowa oznaczona napisem "WATER PUMP" znajduje się w pobliżu pierwszej. Pompa filtrująca (max. 5 A / 240 V) może zostać podłączona do tej drugiej kostki zaciskowej. Dzięki temu praca pompy filtrującej będzie kontrolowana przez pompę grzewczą.

Uwaga: W przypadku modeli trzyfazowych, zamiana dwóch faz może sprawić, że napędy elektryczne zaczną pracować w odwrotnym kierunku, co może powodować uszkodzenia. Z tego powodu, jednostka wyposażona jest we wbudowany bezpiecznik, który odcina dopływ prądu jeżeli podłączenie nie jest prawidłowe. Jeżeli świeci się czerwona dioda LED nad tym urządzeniem zabezpieczającym, **należy zamienić podłączenie dwóch kabli fazowych.**

### 3.8 Pierwsze włączenie urządzenia

**Uwaga:** Celem podgrzania wody w basenie kąpielowym (lub wannie z jacuzzi), pompa filtrująca musi pozostawać włączona aby zapewniać przepływ wody przez pompę grzewczą. W razie braku przepływu wody pompa grzewcza nie rozpocznie pracy.

Po podłączeniu wszystkich części i upewnieniu się że zostały one właściwie zamontowane, należy wykonać następujące kroki:

9. Włączenie pompy filtrującej. Sprawdzenie czy nie następuje przeciek wody i upewnienie się, że woda wpływa do i wypływa z basenu kąpielowego.
10. Podłączenie zasilania do pompy grzewczej i naciśnięcie przycisku On/Off  elektronicznego panelu sterowania. Urządzenie rozpocznie pracę po upływie opóźnienia czasowego (por. poniżej).
11. Sprawdzenie po kilku minutach czy powietrze wydmuchiwane przez urządzenie jest chłodniejsze.
12. Przy wyłączeniu pompy filtrującej, jednostka powinna się również automatycznie wyłączyć, w przeciwnym razie należy dostosować ustawienie przepływomierza wyłączającego.

Zależnie od początkowej temperatury wody basenu oraz temperatury powietrza, potrzebne może być nawet kilka dni aby woda osiągnęła pożądaną temperaturę. Odpowiednie zadaszenie basenu może znacznie skrócić potrzebny czas.

#### **Przepływomierz wyłączający:**

Urządzenie posiada przepływomierz wyłączający dla ochrony jednostki grzewczej przez zbyt małym przepływem wody. Przy włączeniu pompy zabezpieczenie to włącza się automatycznie i wyłącza wraz z wyłączeniem pompy. Jeżeli różnica poziomu wody w basenie wynosi ponad 1 metr względem poziomu na którym zamontowano urządzenie wówczas specjalny tłok może być wykorzystany do automatycznej kontroli poziomu wody, jego pierwsze uruchomienie musi być wykonane przez użytkownika.

#### **Opóźnienie czasowe:**

Pompa posiada wbudowany mechanizm opóźniający rozruch o 3 minuty jako zabezpieczenie układów elektronicznych oraz przedłużenie żywotności urządzenia. Po upływie opóźnienia urządzenie włączy się automatycznie. Nawet niewielkie zakłócenia zasilania sprawiają, że włącza się tryb opóźnienia, przy czym nie następuje bezzwłoczne rozpoczęcie pracy pompy. Dodatkowe problemy z zasilaniem pojawiające się w trakcie opóźnienia nie będą miały wpływu na czas jego trwania, którym nadal pozostaną 3 minuty.

### 3.9 Skraplanie






W wyniku pracy pompy i ogrzewania wody basenu kąpielowego powietrze wlotowe ulega znacznemu schłodzeniu, a woda może ulegać skraplaniu na płetwach parownika. Przy wysokiej wilgotności, skraplaniu może ulegać nawet kilka litrów wody na godzinę. Czasem zjawisko to jest błędnie uznawane za wyciek wody.

### 3.10 Tryby pracy dla optymalnego wykorzystania



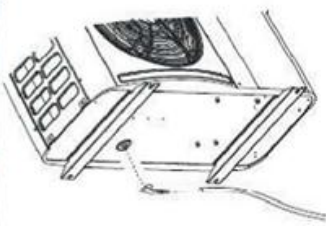
- POWER: Używany głównie na początku sezonu, ponieważ tryb ten pozwala na bardzo szybki wzrost temperatury
- SMART: Pompa ciepła zakończyła swoje główne zadanie w tym trybie; Pompa ciepła znajduje się w pozycji, w celu utrzymania wody w basenie w efektywny sposób energii. Dzięki automatycznej regulacji prędkości wentylatora i sprężarki pompy ciepła zapewnia lepszy zwrot.
- SILENT: W miesiącach letnich, gdy wyjście ciepła jest minimalna wymagana, pompa ciepła w tym trybie jest jeszcze bardziej opłacalna. Dodatkową korzyścią; kiedy pompa ciepła podgrzewa. To idzie w parze z minimalnym obciążeniem hałasem.

## 4. Akcesoria

### 4.1 Wykaz akcesoriów

		
Podstawka antywibracyjna, 4 szt.	Syfon odprowadzający, 2 szt.	Obudowa wodoodporna, 1 szt.
		
kabel przesyłowy 10m, 1 szt.	Rury odpływowe wody, 2 komplety	

### 4.2 Montaż akcesoriów

	<p><b>Podstawki antywibracyjne</b></p> <ol style="list-style-type: none"><li>1. Należy wyjąć 4 podstawki antywibracyjne</li><li>2. Zaleca się umieszczenie ich jedna po drugiej pod spodem urządzenia, tak jak to pokazano na zdjęciu.</li></ol>
 	<p><b>Syfon odprowadzający</b></p> <ol style="list-style-type: none"><li>1. Należy zamontować syfon odprowadzający pod spodem panelu dolnego.</li><li>2. Należy podłączyć syfon do rurociągu odprowadzającego wodę.</li></ol> <p>Uwaga: Do zainstalowania syfonu niezbędne jest podniesienie pompy grzewczej. Nigdy nie wolno przekręcać pompy grzewczej, gdyż może to uszkodzić sprężarkę.</p>



#### **Przyłącze doprowadzające/odprowadzające wodę**

1. Za pomocą taśmy do uszczelniania rur celem należy wykonać przyłącze doprowadzające/odprowadzające wodę z pompy grzewczej.
2. Zamontowanie dwóch złączy tak, jak to pokazano na zdjęciu.
3. Przykręcenie ich do przyłącza doprowadzającego/odprowadzającego wodę



#### **Kabel zasilania**

1. Należy podłączyć kabel zasilania przez biały otwór tak, jak to pokazano na zdjęciu.
2. Przymocowanie styków z drugiej strony wewnątrz skrzynki elektrycznej.



#### **Kable pompy grzewczej**

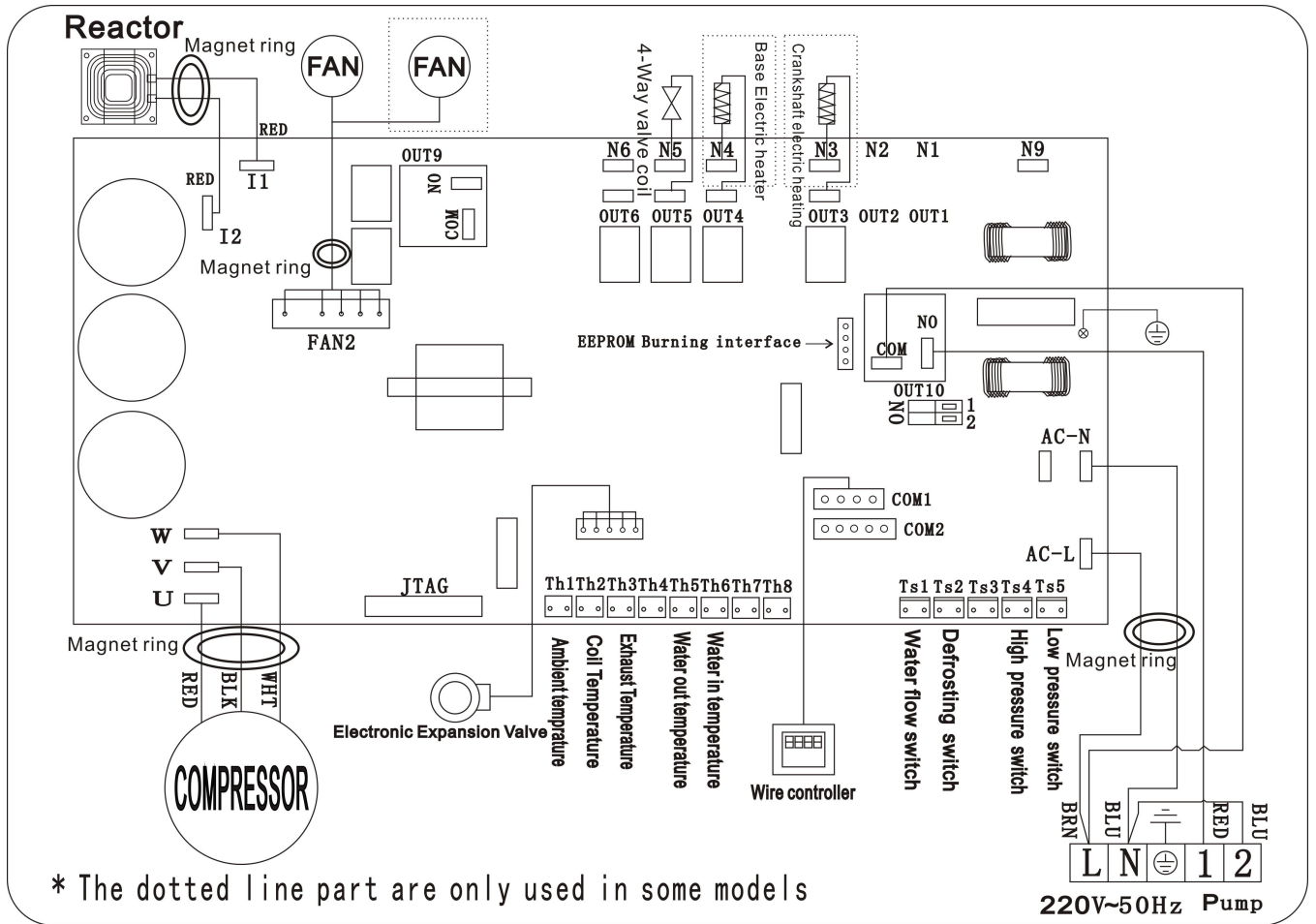
1. Należy podłączyć kabel pompy grzewczej przez biały otwór zaznaczony na zdjęciu.
2. Przymocowanie styków z drugiej strony wewnątrz skrzynki elektrycznej.



## 5. Kable elektryczne

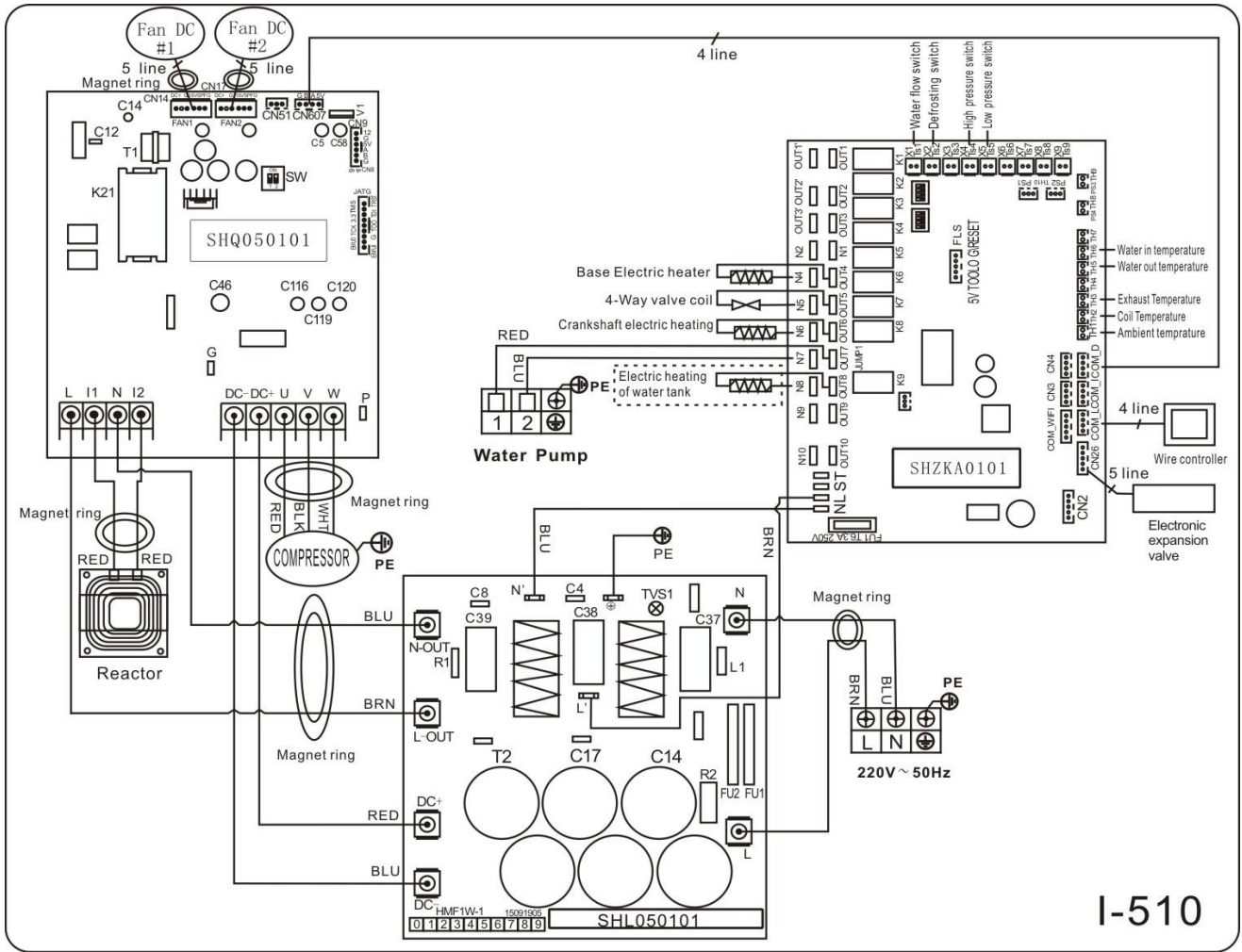
### 5.1 SCHEMAT OKABLOWANIA POMPY GRZEWCZEJ DO BASENOW KĄPIELOWYCH

Inverter 7/10/13/17/21



## 5.2 SCHEMAT OKABLOWANIA POMPY GRZEWczej DO BASENOW KĄPIELOWYCH

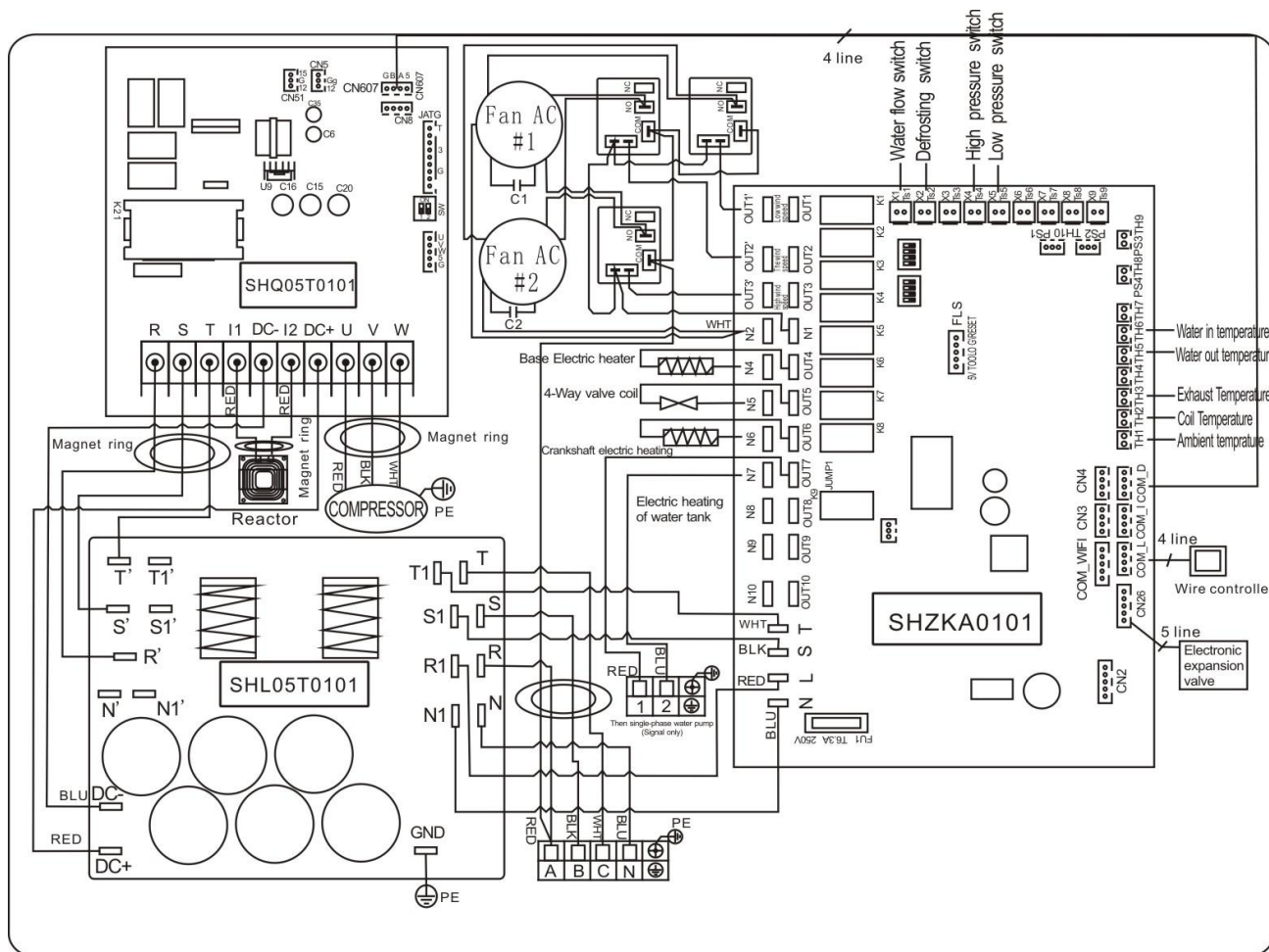
Inverter 26/35



I-510

### 5.3 SCHEMAT OKABLOWANIA POMPY GRZEWczej DO BASENOW KĄPIELOWYCH

Inverter 26T/ 35T



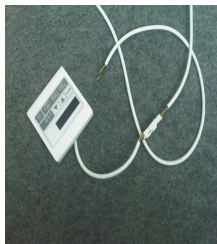
**UWAGA:**

- (1) Powyższy schemat okablowania ma wyłącznie charakter orientacyjny, prosimy o podłączenie urządzenia zgodnie z diagramem.
- (2) Pompa grzewcza do basenów kąpielowych musi zostać odpowiednio uziemiona mimo, iż wymiennik ciepła został odizolowany od reszty urządzenia. Wykonanie uziemienia jest nadal wymagane w celu ochrony przed zwarciami napięcia w urządzeniu. Połączenie wyrównawcze jest również wymagane.

**Odłączanie:** Jednostki odłączania przepływu prądu (wyłącznik automatyczny, wyłącznik z bezpiecznikiem lub bez bezpiecznika) powinny być zlokalizowane w widocznych i łatwo dostępnych miejscach. Jest to praktyka stosowana przez producentów pomp grzewczych na komercyjny i prywatny użytek. Zapobiega to niekontrolowanemu przepływowi prądu przez urządzenie pozwala wyłączyć pompę na czas jej konserwacji.

## 5.4 Podłączenie kabla przedłużającego do panelu sterującego

Photo(1)



Photo(2)



Photo(3)



Photo(4)



Photo(5)



- Strona z wtyczką łączy się z centralą (foto1)
- Z drugiej strony do przewodu sygnałowego. (photo2)
- Otwórz panel okablowania i umieść stronę bez wtyczki przez pole elektryczne. (photo3,4)
- Włóż przewody do pozycji designated (prawy górny róg) na płycie PC. (photo5)


## 6. Obsługa panelu sterującego


### 6.1 Przyciski panelu sterującego z wyświetlaczem ciekłokrystalicznym LED





### 6.2 Przyciski i ich działanie

#### 6.2.1 Przycisk

Naciśnij przycisk , aby uruchomić pompy ciepła, wyświetlacz LED pokazuje żądaną temperaturę wody przez 5 sekund, a następnie pokazuje temperaturę wody dopływającej i tryb pracy.

Naciśnij przycisk , aby zatrzymać urządzenie z pompą ciepła i pokazać "OFF"

Wskazówka: W trakcie sprawdzania parametrów i ustawień, naciśnij  do głęboko wyjść i zapisać bieżące ustawienia.



Naciśnij  ponownie, aby włączyć / wyłączyć urządzenie.

#### 6.2.2 Przycisk



Będzie działać tylko pod innym przyciskiem.

### 6.2.3 i button



Zegar / unlock wyświetlacza:

 i  przytrzymać przez 5 sekund, aby zablokować / odblokować ekran.

Ustawienie temperatury wody:

Naciśnij przycisk  lub , aby ustawić temperaturę wody bezpośrednio.

Parametr sprawdzenie:

Naciśnij przycisk , następnie wciśnij , aby sprawdzić "parametr użytkownika z d0 d11


Code	Stan	Scope	Uwaga
d0	IPM temperatura formy	0-120°C	Realna wartość testowania
d1	Wlot temperatura wody.	-9°C ~ 99°C	Realna wartość testowania
d2	Outlet temperatura wody.	-9°C ~ 99°C	Realna wartość testowania
d3	Temperatura otoczenia.	-30°C ~ 70°C	Realna wartość testowania
d4	Powrót temp gazu.	-30°C ~ 70°C	Realna wartość testowania
d5	Rurociągi temp.	-30°C ~ 70°C	Realna wartość testowania
d6	temperatura spalin	0°C ~ C5°C (125°C)	Realna wartość testowania
d7	Krok EEV	0~99	N * 5
d8	Sprężarka działa częstotliwości	0~99Hz	Realna wartość testowania
d9	sprężarka prądu	0~30A	Realna wartość testowania
d10	Aktualna prędkość wentylatora	0-1200 (rpm)	Realna wartość testowania
d11	Kod błędu w ostatniej chwili	All error code	

Naciśnij przycisk , następnie naciśnij  aby sprawdzić / ustawić parametr użytkownika "od P1 do P7

Code	Nazwa	Scope	Default	Remard
P1	Tryb pracy	0-1	1	Tryb 1 ogrzewanie, chłodzenie Tryb 0
P2	Timer on / off	0-1	0	1 timer on / off jest w funkcję, 0 Timer On / Off z funkcji (ustawienie P4 i P5 nie zadziała)
P3	Pompa wodna	0-1	0	1 Zawsze działa, 0 Zależy od pracy kompresora
P4	Obecny czas	HH:MM	0:00	<u>0-23: 0-59</u>
P5	Timer on	HH:MM	0:00	<u>0-23: 0-59</u>
P6	Programator wyłączony	HH:MM	0:00	<u>0-23: 0-59</u>

P7	Wlot temperatura wody. korekta	-9~9	0	Ustawienie domyślne: 0
----	--------------------------------	------	---	------------------------

## 6.2.4 Funkcja resetowania systemu

Naciśnij  i  w 10s, system zostanie zresetowany i wyświetli "0000" na sterowniku.

### 6.2.5 Heat

Symbol ogrzewania, światło jest, gdy jest on uruchomiony.

Po rozmrożeniu, dioda zacznie migać.

### 6.2.6 Cool

Symbol ochłodzeniu, światło jest, gdy jest on uruchomiony.

### 6.2.7

Symbol automatycznego zatrzymania, światło będzie na kiedy jest w pracy.

### 6.2.8

Symbol automatycznego startu, światło będzie na kiedy jest w pracy.

### 6.2.9

Naciśnij ten przycisk, światło będzie lampka błyskowa, pompa ciepła będzie działał w "pełnej mocy" tylko ..

### 6.2.10

**Podczas wyboru Smart, pompa ciepła będzie po prostu działać "średnie" i "wyjściu pełnej mocy"  
Kiedy w "Małej wyjścia", lampka Smart będzie migać.**

**Kiedy w "pełnej mocy", lampka Smart jest oświetlenie, lampka błyskowa Mocna będzie.**  7.2.11

**Podczas wyboru Silent pompa ciepła będzie po prostu działać "średnie" i "wyjściu Mały wyjścia"  
Kiedy w "małej wydajności", światło Milczy będzie migać.**

**Kiedy w "Małej wyjścia", lampka Silent jest oświetlenie, lampka Smart będzie migać.**

## 7. Usterki i ich usuwanie

### 7.1 Kody błędów wyświetlane na wyświetlaczu ciekłokrystalicznym LED panelu sterowania

wada	Fehlercode	powód	rozwiązanie
Wlot wody awaria czujnika temperatury	PP1	Czujnik w otwartej lub zwarcia	Sprawdzić lub wymienić czujnik
Wassereaustrittstemperatur awaria czujnika	PP2	Czujnik w otwartej lub zwarcia	Sprawdzić lub wymienić czujnik
kondensator ogrzewania Sensorausfal	PP3	Czujnik w otwartej lub zwarcia	Sprawdzić lub wymienić czujnik
Zwrot Gaz awaria czujnika	PP4	Czujnik w otwartej lub zwarcia	Sprawdzić lub wymienić czujnik
Temperatura otoczenia Awaria czujnika	PP5	Czujnik w otwartej lub zwarcia	Sprawdzić lub wymienić czujnik
Wyciek gazu awaria czujnika skraplacza	PP6	Czujnik w otwartej lub zwarcia	Sprawdzić lub wymienić czujnik
Przeciw zamarzaniu zimą	PP7	Czujnik w otwartej lub zwarcia	Sprawdzić lub wymienić czujnik
Niska temperatura otoczenia ochronę	PP8	Temperatura otoczenia lub wprowadzając temperatura wody jest zbyt niska	Sprawdzić lub wymienić czujnik
Chłodzenie temperatura skraplacza jest zbyt wysoka ochrona	PP10	Chłodzenie temperatura skraplacza jest zbyt wysoka	Zatrzymać pompę i poczekać na obniżenie temperatury chłodzenia skraplacza
Awaria wysokociśnieniowy	EE01	1.Refrigerant jest zbyt wiele 2.2. Strumień powietrza nie jest wystarczająco	1.Discharge zbędne chłodniczego HP Gaz Systemu 2.Clean wymiennik powietrza
Niski spadek ciśnienia	EE02	1.Refrigerant nie wystarczy Przepływ 2.Water nie wystarczy 3. Filtr zablokowane lub ściśnięte kapilary	1. Sprawdź, czy nie ma wycieku gazu, uzupełnianie czynnika chłodniczego 2.Clean wymiennik powietrza 3.Replace filtr lub kapilary
Awaria przepływu wody	EE03	Niski przepływ wody, niewłaściwy kierunek przepływu lub awaria czujnika przepływu.	Sprawdzić, czy przepływ wody jest wystarczający i płynąć w dobrym kierunku, czy można odmówić czujnik przepływu.
Przegrzanie w trybie grzania	EE04	Niskie lub brak przepływu wody	Awaria pompy wodnej uwięzione wodociąg Awaria czujnika przepływu
Spaliny awaria czujnika temperatury	EE5	Rozmrażanie nie jest dobra Brak gaz Urządzenie przepustnicy zaciśnięty	Rozmrażanie ręczne Plus gaz Zmiana urządzenia przepustnicy Sprawdzić pompę wody
błąd kontrolera	EE6	Połączenie przewodu nie jest dobra Błąd sterownika	Sprawdź, czy zmienić przewód sygnałowy Zacznij zasilania lub zmienić

			kontroler
usterka falownika	EE7	Umrictter awaria płyty	Uruchom ponownie zasilanie lub zmienić kartę konwertera
Błąd komunikacji pomiędzy kontrolerem i tektury kalkulator	EE8	Połączenie przewodu nie jest dobra Błąd sterownika	Sprawdzanie lub zmiana połączenia przewodów Zacznij zasilania lub zmienić kontroler
Brak komunikacji pomiędzy napędem i silnikiem zaburtowym	EE9	Wire połączenie pomiędzy linią komunikacyjną i płyty zewnętrznej jest źle Poza awaria płyty	zmiany okablowania Uruchom ponownie zasilanie lub zmienić silnik
Awaria płyty Moduł pomiędzy panelem zewnętrznym a płycie modułu	EE10	Linia komunikacyjna jest uszkodzony wyżywienie na zewnątrz lub rady Moduł awaria	Uruchom ponownie zasilanie lub zmienić uszkodzony pokładzie
Moduł awaria płyty	EE11	Te dane są błędne lub zarząd moduł jest uszkodzony	Uruchom ponownie zasilanie lub zmienić uszkodzony pokładzie
Zasilane prądem Main zbyt wysoka lub zbyt niska ochrona ochrona przed bezpośrednim przepięcia prądu głównego jest zbyt wysoka lub zbyt niska	EE12	Presja jest zbyt wysoka lub zbyt niska Komunikacja wewnętrzna jest uszkodzony stycznik	Sprawdzić zasilanie Wymienić stycznik
zabezpieczenie nadprądowe	EE13	Elektryczne ciśnienie zasilania jest zbyt niska, pompa ciepła jest przeciążony	Sprawdzić zasilanie Kontrolowanie temperatury wody, jeśli jest zbyt wysoki
temperatura T2 wody. Przy niskiej ochrony w trybie chłodzenia	PP11		Awaria 1. Pompa wodna 2. zatkana rura wodociągowa 3. Wasserdurchflußschalter wzięte
Błąd wyjścia obwodu czujnika temperatury moduł IPM	EE14	Sygnal wyjściowy czujnika temperatury IPM moduł jest nieprawidłowe	Sprawdź płytę lub wymienić nowy
IPM temperatury Moduł zbyt wysoka ochrona	EE15		Sprawdź płytę lub wymienić nowy
Ochrona modułu PFC	EE16		Sprawdź płytę lub wymienić nowy
Awaria wentylatora DC	EE17		Sprawdź płytę lub wymienić nowy



PFC rozpoznawania Moduł tempreature wewnętrzny błąd obwodu	EE18		Sprawdź płytę lub wymenić nowy
Moduł PFC ochrony wysoka temperatura	EE19		Sprawdź płytę lub wymenić nowy
awaria zasilania	EE20	Napięcie zasilające waha się zbyt wiele	Sprawdź płytę lub wymenić nowy
Awaria kontrolą oprogramowania	EE21	Kompresor zabraknie	Sprawdź płytę lub wymenić nowy
Rezydualna Detektor prądu	EE22	Sygnal napięcia wyjściowego wzmacniacza jest nieprawidłowe	Sprawdź płytę lub wymenić nowy
Błąd startu sprężarki	EE23		Sprawdź płytę lub wymenić nowy
temperatura otoczenia panelu Jazdy awaria lampy	EE24		
Brak fazy Kompresor	EE25	1. Okablowanie nieprawidłowe 2. Połączenie z 1 lub 2 fazy fazy .	Monitorowanie kontroli

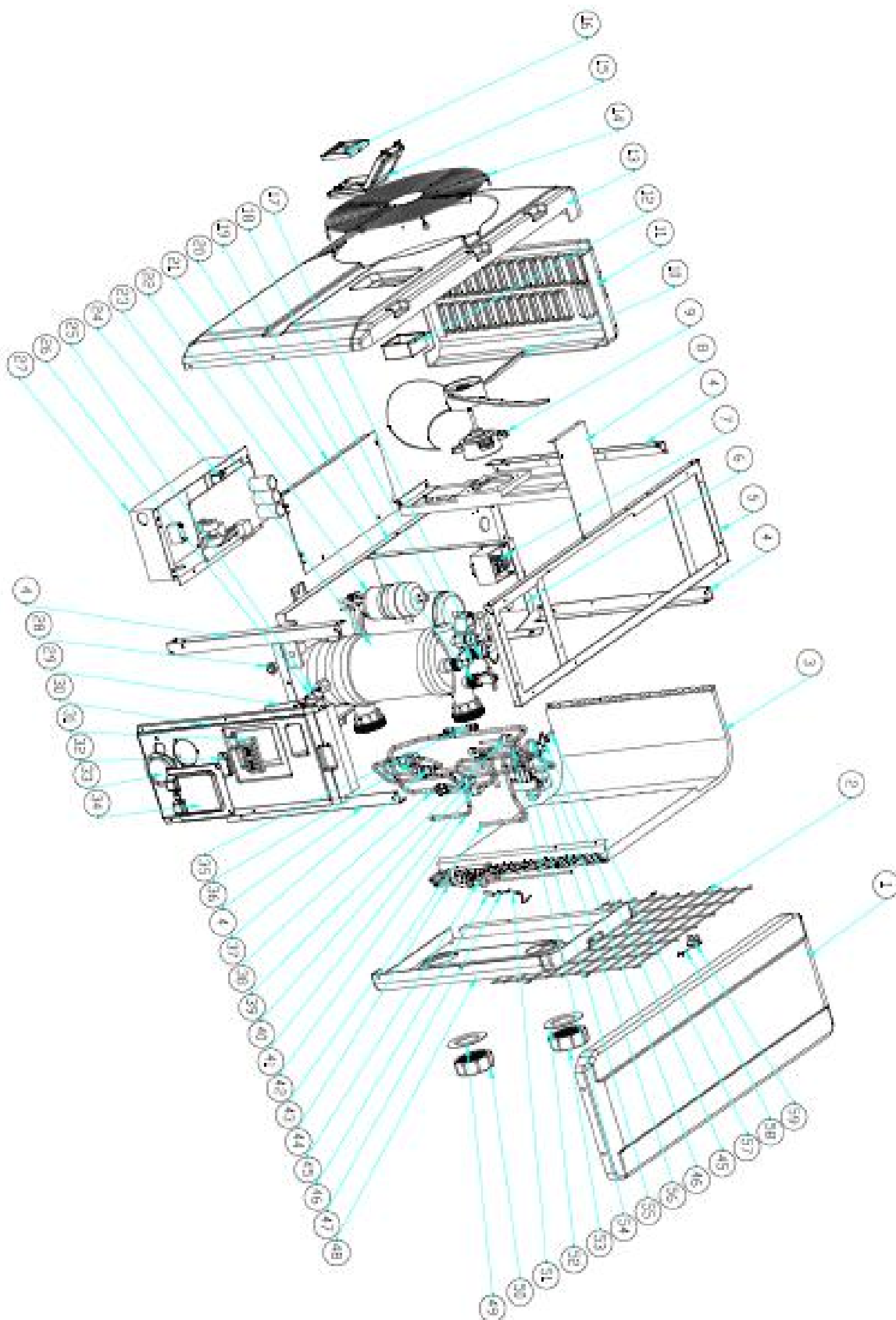
## 7.2 Pozostałe usterki i ich usuwanie (niewyświetlane na wyświetlaczu ciekłokrystalicznym LED panelu sterującego)

Usterka	Objawy	Przyczyny	Rozwiązanie
Pompa grzewcza nie działa	Wyświetlacz ciekłokrystaliczny LED panelu sterowania jest czarny.	Brak zasilania	Sprawdzenie podłączonych kabli i automatycznego wyłącznika jeśli jest on podłączony.
	Na wyświetlaczu ciekłokrystalicznym LED panelu sterowania widoczny jest aktualny czas.	Pompa grzewcza znajduje się w trybie czuwania	Należy ponownie włączyć pompę grzewczą.
	Na wyświetlaczu ciekłokrystalicznym LED panelu sterowania widoczna jest bieżąca temperatura wody.	1. Temperatura wody osiąga ustaloną wartość, jednostka grzewcza osiąga warunki stałej temperatury. 2. Pompa grzewcza dopiero rozpoczyna pracę. 3. Proces odmrażania ("Defrosting").	1. Należy sprawdzić ustaloną temperaturę. 2. Po kilku minutach ponownie włączyć pompę grzewczą. 3. Na wyświetlaczu ciekłokrystalicznym LED powinien pojawić się proces odmrażania ("Defrosting").
Water temperature is cooling when HP runs under heating mode	Na wyświetlaczu ciekłokrystalicznym LED panelu sterowania widoczna jest bieżąca temperatura wody, brak komunikatów błędu.	1. Wybrano niewłaściwy tryb. 2. Wyświetlane cyfry świadczą o usterce wyświetlacza. 3. Usterka panelu sterowania.	1. Należy wybrać właściwy tryb pracy pompy. 2. Wymiana panelu sterowania z uszkodzonym wyświetlaczem ciekłokrystalicznym LED, a następnie sprawdzenie trybu pracy oraz temperatury wody dopływającej i wypływającej. 3. Wymiana lub naprawa pompy grzewczej.
Krótką pracą urządzenia	Na wyświetlaczu ciekłokrystalicznym LED panelu sterowania widoczna jest bieżąca temperatura wody, brak komunikatów błędu.	1. Wentylator NIE DZIAŁA. 2. Brak odpowiedniej cyrkulacji powietrza. 3. Zbyt mało gazu chłodniczego.	1. Sprawdzenie połączeń kablowych między silnikiem i wentylatorem, w razie potrzeby wymiana. 2. Sprawdzenie lokalizacji pompy grzewczej, usunięcie wszelkich utrudnień odpowiedniej cyrkulacji powietrza. 3. Wymiana lub naprawa pompy grzewczej.
Gromadzenie się wody	Woda gromadzi się na urządzeniu.	1. Skraplanie wody. 2. Wyciek wody.	1. Nie należy podejmować działań. 2. Ostrożne sprawdzenie czy tytanowy wymiennik ciepła działa poprawnie.
Zbyt dużo lodu na parowniku	Zbyt dużo lodu na parowniku		1. Sprawdzenie lokalizacji pompy grzewczej, usunięcie wszelkich utrudnień odpowiedniej cyrkulacji powietrza. 2. Wymiana lub naprawa pompy grzewczej.

## 8. Schemat budowy pompy

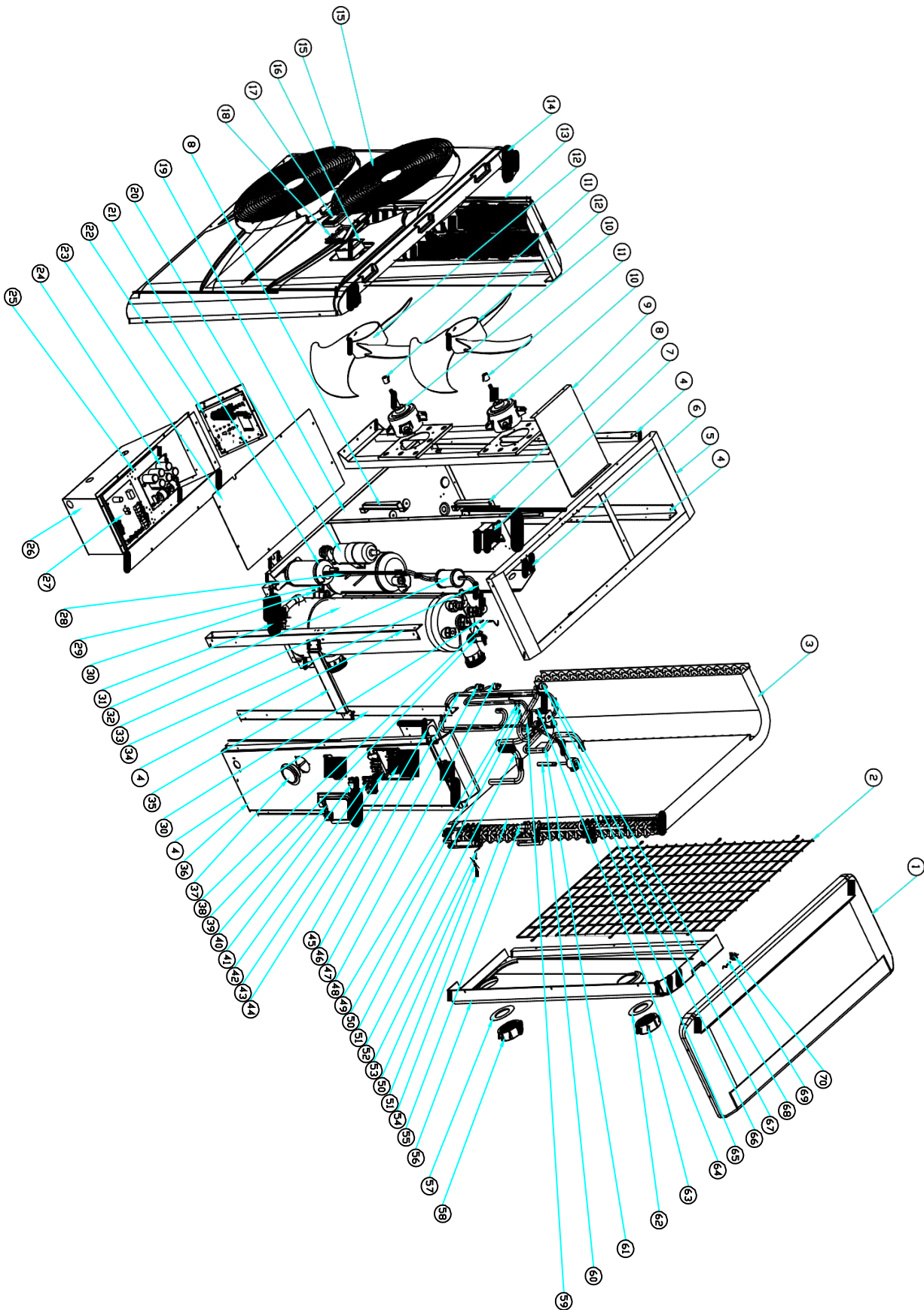
### 8.1 Widok urządzenia rozebranego

Model 7kw



NO	Częściowe imię	NO	Częściowe imię
1	Górna obudowa	31	Terminal
2	Powrót grill	32	klip okablowanie
3	Parownik	33	Ciśnieniomierz
4	Filar	34	pokrywa okablowanie
5	Top ramki	35	Zawór iglicowy
6	panel Izolacja	36	EEV
7	Reaktor	37	Rurociąg
8	wspornik silnika	38	przewód powrotny
9	Silnik	39	Przełącznik wysokiego ciśnienia
10	ostrze Fan	40	Wyłącznik niskiego ciśnienia
11	Lewy panel boczny	41	Wyłącznik niskiego ciśnienia
12	puszki instalacyjnej	42	Zawór rozprężny do dystrybutora
13	Przedni panel	43	Zawór 4-drogowy do rury zbiorowego
14	przedni grill	44	zespół Collective
15	wodoodporna skrzynka	45	zespół Dystrybutor
16	Kontroler	46	Temperatura obudowy
17	Czujnik temperatury wody na wylocie TH5	47	Czujnik temperatury obudowa
18	Wymiennik temp. Czujnik stałe filmu	48	Tyłny panel
19	taca	49	niebieskie gumowe
20	Elektryczna pokrywa skrzynki	50	Zaopatrzenie w wodę Pokrywa Śruba
21	Czujnik przepływu wody	51	Czujnik temperatury cewki TH2
22	kompresor	52	Red gumy
23	wymiennik Titanium	53	Zaopatrzenie w wodę Pokrywa Śruba
24	płyta główna	54	4-drogowy zawór Wymiennik
25	Wymiennik temp. Czujnik stałe filmu	55	Zawór 4-drogowy
26	Wlot wody czujnik temperatury TH6	56	rura wydechowa
27	Skrzynka elektryczna	57	Czujnik temperatury powietrza wywiewanego TH3
28	wtyczka drenaż	58	Czujnik temperatury otoczenia TH1
29	puszki instalacyjnej	59	Klip temperatura otoczenia
30	Prawy panel boczny		

Model 26 kw



NO	Częściowe imię	NO	Częściowe imię
1	Górna obudowa	36	Prawy panel boczny
2	Powrót grill	37	Ciśnieniomierz
3	Parownik	38	Czujnik temperatury wody na wylocie TH5
4	Filar	39	Czujnik przepływu wody
5	Top ramki	40	pokrywa okablowanie
6	panel Izolacja	41	klip okablowanie
7	Reaktor	42	3-terminal dla pompy wodnej
8	Panel rama nośna	43	3-końcowy zasilacz
9	wspornik silnika	44	Wspornik Płytką przekaźnikowa
10	Silnik	45	Płytką przekaźnikowa
11	obudowa silnika DC	46	przewód powrotny
12	ostrze Fan	47	Wyłącznik niskiego ciśnienia
13	Lewy panel boczny	48	Wyłącznik niskiego ciśnienia
14	Przedni panel	49	Czujnik temperatury powietrza wywiewanego TH3
15	przedni grill	50	Czujnik temperatury obudowa
16	puszki instalacyjnej	51	Temperatura obudowy
17	Kontroler	52	Zawór 4-drogowy do rury zbiorowego
18	wodoodporna skrzynka	53	Czujnik temperatury cewki TH2
19	taca	54	zespół Collective
20	kompresor	55	zespół Dystrybutor
21	Zbiornik	56	Tyłny panel
22	płyta kierowcy	57	niebieskie gumowe
23	Elektryczna pokrywa skrzynki	58	Zaopatrzenie w wodę Pokrywa Śruba
24	płytkę filtracyjną	59	Zbiornik z zaworem rozprężnym
25	Podszewka	60	Zawór rozprężny do dystrybutora
26	Skrzynka elektryczna	61	4-drogowy zawór Wymiennik
27	płyta główna	62	Red gumy
28	Filtr do zbiornika	63	Zaopatrzenie w wodę Pokrywa Śruba
29	Wlot wody czujnik temperatury TH6	64	Zawór iglicowy
30	Wymiennik temp. Czujnik stałe filmu	65	Zawór 4-drogowy
31	wtyczka drenaż	66	EEV
32	wymiennik Titanium	67	Przełącznik wysokiego ciśnienia
33	filtr	68	rura wydechowa
34	Wymiennik filtrować	69	Czujnik temperatury otoczenia TH1
35	Ręcznie board support pompowania	70	Klip temperatura otoczenia

## 9. Konserwacja

- (1) Zalecane jest regularne sprawdzanie rurociągu doprowadzającego wodę celem uniknięcia przedostania się powietrza do układu lub wystąpienia zmniejszonego przepływu wody, gdyż czynniki te ograniczają wydajność i niezawodność jednostki grzewczej.
- (2) Należy systematycznie czyścić basen i system filtrów celem uniknięcia uszkodzeń jednostki grzewczej wskutek zabrudzonego lub zablokowanego filtra.
- (3) Należy usuwać wodę z dolnej części pompy wodnej, jeżeli jednostka grzewcza nie będzie działać przez dłuższy czas (zwłaszcza w okresie zimy).
- (4) Zaleca się ponowne sprawdzenie poziomu wody w jednostce przed jej kolejnym uruchomieniem.
- (5) Po zakonserwowaniu jednostki przed okresem zimowym, zaleca się przykrycie jej specjalną obudową do pomp na zimę.

## 10. Gwarancja i zwrot

### 10.1 Gwarancja

#### OGRANICZONA GWARANCJA

Dziękujemy za zakup naszej pompy ciepła.

Oferowana przez nas gwarancja obejmuje wszystkie błędy produkcyjne i materiałów dla wszystkich części przez okres dwóch lat od chwili zakupu.

Gwarancja ta jest ograniczona do pierwszego kupującego, zatem nie może zostać przeniesiona i nie ma zastosowania wobec produktów, które zostały przeniesione ze swojego pierwotnego miejsca instalacji. Odpowiedzialność producenta nie obejmuje nic ponad naprawę lub wymianę uszkodzonych części i nie obejmuje kosztów roboczogodzin wymiany lub naprawy uszkodzonych części oraz transportu do lub z fabryki, jak również kosztów związanych z innymi materiałami, które są wymagane do wykonania naprawy. Gwarancja nie obejmuje uszkodzeń spowodowanych w wyniku:

1. Instalacji, obsługi lub konserwacji produktu, które nie zostały wykonane zgodnie ze wskazówkami zawartymi w „Podręczniku instalacji” dostarczonym wraz z tym produktem.
2. Nieprawidłowo wykonanych prac przez montera.
3. Nieutrzymania odpowiedniej równowagi chemicznej w basenie [pH pomiędzy 7,0 i 7,8. Całkowita zasadowość (TA) pomiędzy 80 i 150 ppm. Zawartość wolnego chloru pomiędzy 0,5 i 1,2mg/l. Całkowita ilość rozpuszczonych stałych substancji (Total Dissolved Solids of TDS) mniejsza niż 1200 ppm. Maksymalna zawartość soli 8g/l].
4. Błędnej eksploatacji, wprowadzania zmian, wypadku, pożaru, spięcia, uderzenia piorunem, uszkodzeń spowodowanych przez gryzonie, insekty, zaniedbanie, niedopatrzenie lub siłę wyższą.
5. Uderzenie, zamrożenie lub inne okoliczności, które zakłócają prawidłowy przepływ wody.
6. Eksploatacji produktu poza granicami przepływu określonymi w minimalnej i maksymalnej specyfikacji.
7. Użycia części lub akcesoriów, które nie są przeznaczone dla tego produktu.
8. Skażenia chemicznego zużytego powietrza lub błędnego użycia skażonych chemikaliów, takich jak dodanie chemikaliów w taki sposób, że mają one dostęp do pompy ciepła.
9. Przegrzania, błędnych połączeń elektrycznych, błędnego dopływu zasilania, innych szkód spowodowanych przez uszkodzone pierścienie typu O, filtry lub naboje czy też szkody spowodowane przez uruchomienie pompy przy niewystarczającym przepływie wody.

#### WYŁĄCZENIE ODPOWIEDZIALNOŚCI

Powyższa gwarancja jest jedyną formą gwarancji udzielaną przed producenta. Nikt nie ma prawa w naszym imieniu do udzielania innych gwarancji.

**NINIEJSZA GWARANCJA ZASTĘPUJE WSZYSTKIE INNE GWARANCJE POŚREDNIE LUB BEZPOŚREDNIE, Z UWZGLĘDNIENIEM ALE BEZ OGRANICZENIA DO WSZELKICH DOMYŚLNYCH GWARANCJI PRZYDATNOŚCI DO OKREŚLONEGO CELU I POKUPNOŚCI. ZRZEKAMY SIĘ WSZELKIE ODPOWIEDZIALNOŚCI ZA POŚREDNIE, PRZYPADKOWE LUB WYNIKOWE SZKODY WYNIKAJĄCE Z PRZEKROCZENIA POSTANOWIEŃ JEDYNEJ, OBOWIĄZUJĄCEJ GWARANCJI.**

Niniejsza gwarancja zapewnia użytkownikowi określone prawa przewidziane ustawowo, które zależą od danego kraju.

#### ROSZCZENIA GWARANCYJNE

W celu zapewnienia szybkiego rozpatrzenia roszczenia gwarancyjnego prosimy o kontakt ze swoim sprzedawcą i dostarczenie mu następujących informacji: dowodu zakupu, numeru modelu, numeru seryjnego oraz daty instalacji. Monter skontaktuje się z fabryką w celu uzyskania wskazówek dotyczących procedury gwarancyjnej oraz informacji o najbliższym położonym centrum serwisowym.

Wszystkie zwracane części muszą być oznaczone **numerem RMA**, dzięki czemu będzie można sprawdzić, czy gwarancja ma zastosowanie.



## 10.2 Formularz zwrotu RMA

Firma:		Data :	
Adres:			
Miasto:	Kod pocztowy:	Kraj:	
Kontakt:		Tel :	
E-mail:		Faks :	

Kontakt:		Data :	
----------	--	--------	--

<b>Zastrzeżone do użytku wewnętrznego</b>			
RMA #:			
Podpis:		Data :	

Zwrot dla:

Czy załączono kopię faktury klienta?

Czy do wniosku RMA dołączono inne dokumenty?	<input type="checkbox"/>
Opis dokumentów:	<input type="text"/>

Nr modelu:		Nr faktury:	
Numer seryjny:		Data faktury:	
Problem:	<input type="text"/>		

### Polityka naprawy w ramach gwarancji:

1. Koszty wysyłki zwracanych części należy pokryć z góry. Wszystkie koszty wysyłki związane ze zwrotami są w pełni pokrywane przez właściciela pompy.
2. Produkty można do nas odsyłać pod warunkiem uzyskania wcześniejszej zgody firmy. Zwroty wysłane bez uzyskania takiej zgody zostaną odesłane do właściciela na jego koszt.
3. Wymienione lub naprawione części zostaną dostarczone do właściciela pompy bezpłatnie zgodnie z wybraną przez niego opcją przesyłki.
4. Jeżeli właściciel zdecyduje się na wysyłkę ekspresową (przez wybraną firmę kurierską) pokrywa koszty takie przesyłki we własnym zakresie.

### Procedura zwrotów:

1. Prosimy o uzyskanie u nas w pierwszej kolejności numeru RMA w celu sprawdzenia czy przestrzegane były wymogi dotyczące instalacji i eksploatacji określone w niniejszej instrukcji.
2. W tym celu należy skontaktować się z naszym działem RMA i uzyskanie formularza RMA.
3. Należy wypełnić wszystkie pola na formularzu RMA.
4. W przypadku zwrotów w ramach okresu gwarancyjnego należy załączyć kopię egzemplarza przeznaczonego dla klienta oryginalnej faktury zakupu.
5. Wysłać formularz wniosku RMA, fakturę sprzedaży oraz ewentualnie inne dokumenty (zdjęcia itp.) na nasz adres pocztowy lub mailem. Numer RMA otrzymasz w ciągu 24 godzin od chwili otrzymania wymaganych dokumentów. W przypadku braku informacji wzmiankowanych w punktach (3) i (4) firma może odmówić przyznania numer RMA.
- 6. Numer RMA musi być czytelny na etykiecie nadawczej paczki oraz formularzu przesyłki.**
7. Wszystkie produkty, które dotrą do nas bez etykiety lub z błędną, niepełną lub nieczytelną etykietą zostaną odrzucone; koszty zwrotu pokryje właściciel pompy.
8. Wszystkie paczki, wyraźnie wskazujące na uszkodzenia w chwili dostawy, zostaną odrzucone.
9. Prosimy z góry sprawdzić czy produkty do nas odsyłane to te produkty, dla których uzyskany został numer RMA. Jeżeli otrzymane produkty nie są zgodne z produktami wpisanymi w ramach nadanego numer RMA, wówczas odeślemy je na koszt właściciela pompy.
10. Żaden zwrot bez numeru RMA nie zostanie uznany. Od tej zasady nie ma żadnych wyjątków.
- 11. Po nadaniu, numer RMA pozostaje ważny wyłącznie przez 21 dni kalendarzowych. Zachowujemy sobie prawo do odrzucenia zwracanych produktów, które zostaną do nas przesłane po upływie 21 dni od chwili nadania numer RMA.**

**Produkty nie objęte gwarancją:**

Klient ponosi koszty wysyłki i naprawy. Klient zostanie poinformowany o wycenie naprawy po zdiagnozowaniu zwróconego produktu.

Koszty diagnostyki wynoszą 50,00 € lub więcej.

---

**MegaGroup Trade Holding BV**

Doornhoek 4205 – 5465 TG Veghel – Niderlandy

P.O. Box 430 – 5460 AK Veghel – Niderlandy

[www.megagroutrade.com](http://www.megagroutrade.com)

# hydro-pro inverter

## Svømmebassin Varmepumpe

### Bruger og service manual

#### INDEKS

- 1.Specifikationer
- 2.Dimension
- 3.Installation og tilslutning
- 4.Accessories
- 5.Electrical Ledningsføring
- 6.Display Controller Operation
- 7.Fejlfinding
- 8.Exploded Diagram
- 9.Maintenance
- 10.Warranty og vender tilbage

Tak fordi du bruger hydro-pro inverter swimmingpool varmpumpe til din pool opvarmning, vil det opvarme din pool vand og holde konstant temperatur når luften omgivende temperatur er ved -10 til 50 °C



**OBS:** Denne vejledning indeholder alle de nødvendige oplysninger med brug og installation af din varmpumpe.

Installatøren skal læse manualen og opmærksomt følge instruktionerne i implementering og vedligeholdelse.

Installatøren er ansvarlig for installation af produktet og skal følge alle instruktionerne fra producenten og reglerne i ansøgningen. Forkert installation mod manualen indebærer udelukkelse af hele garantien.

Producenten fralægger sig ethvert ansvar for skader med de mennesker, genstande og af de fejl som følge af monteringen, der ikke adlyder den manuelle retningslinje. Enhver brug, som er uden overensstemmelse til grund for sin produktion vil blive betragtet som farlig.

**ADVARSEL:** Vær altid tømme vandet i varmpumpen om vinteren, eller når den omgivende temperatur falder til under 0 °C, ellers Titanium veksleren vil blive beskadiget på grund af at blive frosset, i et sådant tilfælde, din garanti vil gå tabt.

**ADVARSEL:** Vær altid skære strømforsyning, hvis du ønsker at åbne kabinettet for at nå inde i varmpumpen, fordi der er høj spænding elektricitet indeni.

**ADVARSEL:** Vær godt holde skærmen controller i et tørt område, eller godt lukke isoleringen dækning for at beskytte skærmen controlleren fra at blive beskadiget af fugt.

# 1. Specifikationer

## 1.1 Technical data hydro-pro inverter pool varmepumper

Model		Inverter 07	Inverter 10	Inverter 13	Inverter 17	Inverter 21
Item No.		7018545	7018546	7018547	7018548	7018549
<b>* Performance at Air 27°C, Water 26°C, Humidity 80%</b>						
Heating capacity	kW	7-3.6	10-2.3	13-2.6	17-3.8	20-4
Power consumption	kW	1.06-0.3	1.52-0.18	1.94-0.2	2.54-0.29	2.98-0.3
C.O.P.		12-6.6	13-6.6	13-6.7	13-6.7	13-6.7
<b>* Performance at Air 15°C, Water 26°C, Humidity 70%</b>						
Heating capacity	kW	5.1-2.5	7.1-1.9	9.6-2	11.5-3	14-3
Power consumption	kW	1-0.38	1.4-0.25	1.84-0.27	2.2-0.37	2.7-0.37
C.O.P.		6.5-5.1	7.5-5.1	7.5-5.2	8.2-5.2	8.2-5.1
<b>* Performance at Air 35°C, Water 27°C, Humidity 40%</b>						
Cooling capacity	kW	3.6-1.68	5.0-1.21	6.6-1.4	8.3-2.0	9.7-2.06
Power consumption	kW	1.25-0.44	1.75-0.28	2.3-0.31	2.88-0.42	3.68-0.4
E.E.R.		3.78-2.88	4.25-2.88	4.49-2.88	4.73-2.88	5.11-2.64
Rated water flux	m <sup>3</sup> /h	2.50	3.00	4.00	5.00	6.00
Fan power input	w	5-20	8-40	8-40	10-50	10-50
Voltage		220~240V/50Hz/1PH				
Maximum Current	A	4.43	6.65	8.57	11.31	12.98
Minimum Fuse Current	A	12	18	24	31	36
Water in-out connection	mm	50				
Fan quantity		1	1	1	1	1
Ventilation type		Horizontal	Horizontal	Horizontal	Horizontal	Horizontal
Compressor brand		GMCC	GMCC	MITSUBISHI	MITSUBISHI	MITSUBISHI
Noise level at 1m	dB(A)	40-50	40-52	40-54	41-56	41-56
Net dimension	mm	1008*380*577	1050*440*709		1050*450*870	
Net weight	Kg	54	68	78	98	108
Packing dimension	mm	1095*430*705	1130*470*850		1140*480*1010	
Gross Weight	Kg	66	73	83	113	123

\* Ovenstående data er emner ændring uden varsel.

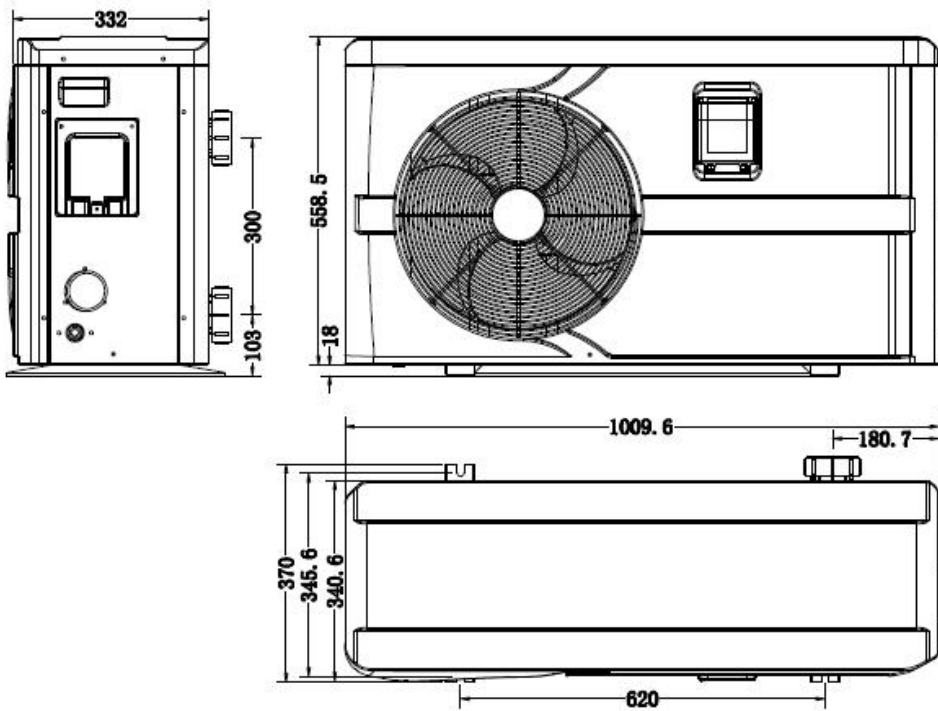
## 1.2 Technical data hydro-pro inverter pool varmepumper

Model		Inverter 26	Inverter 26T	Inverter 35	Inverter 35T
Item No.		7018550	7018551	7018552	7018553
<b>* Performance at Air 27°C, Water 26°C, Humidity 80%</b>					
Heating capacity	kW	26-6.8	26-6.8	35-7	35-7
Power consumption	kW	3.88-0.52	3.88-0.52	5.22-0.54	5.22-0.54
C.O.P.		13-6.7	13-6.7	13-6.7	13-6.7
<b>* Performance at Air 15°C, Water 26°C, Humidity 70%</b>					
Heating capacity	kW	19-5.4	19-5.4	24-5.6	24-5.6
Power consumption	kW	3.6-0.66	3.6-0.66	4.8-0.68	4.8-0.68
C.O.P.		8.2-5.2	8.2-5.2	8.2-5	8.2-5
<b>* Performance at Air 35°C, Water 27°C, Humidity 40%</b>					
Cooling capacity	kW	13.0-3.48	13.0-3.48	17.3-3.8	17.3-3.8
Power consumption	kW	4.5-0.76	4.5-0.76	7.5-0.76	7.5-0.76
E.E.R.		4.55-2.88	4.55-2.88	5.02-2.3	5.02-2.3
Rated water flux	m <sup>3</sup> /h	8.00	8.00	10.00	10.00
Fan power input	w	8-40	8-40	8-40	8-40
Voltage		220~240V/50Hz/1PH	380V/50Hz/3PH	220~240V/50Hz/1PH	380V/50Hz/3PH
Maximum Current	A	17.07	11.43	23.08	15.46
Minimum Fuse Current	A	47	31	63	43
Water in-out connection	mm	50			
Fan quantity		2	2	2	2
Ventilation type		Horizontal	Horizontal	Horizontal	Horizontal
Compressor brand		MITSUBISHI	MITSUBISHI	MITSUBISHI	MITSUBISHI
Noise level at 1m	dB(A)	42-60	42-60	42-60	42-60
Net dimension	mm	1050*452*1295			
Net weight	Kg	120	120	130	130
Packing dimension	mm	1130*515*1430			
Gross Weight	Kg	138	138	148	148

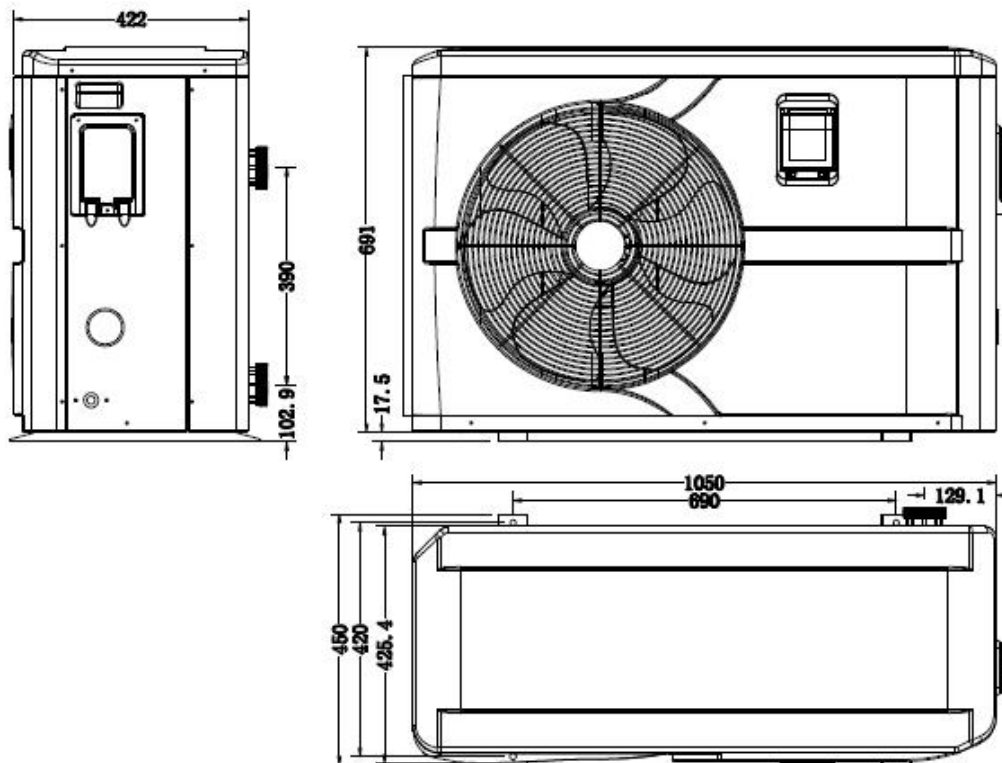
\* Ovenstående data er emner ændring uden varsel.

## 2. Dimension (mm)

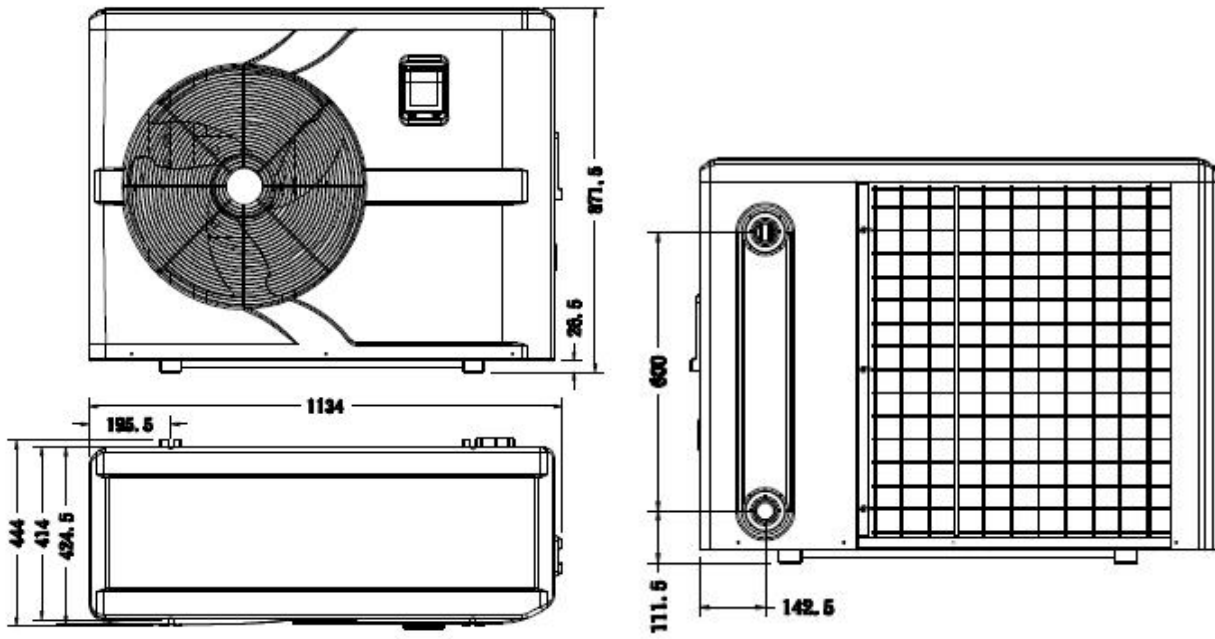
Model Inverter 7



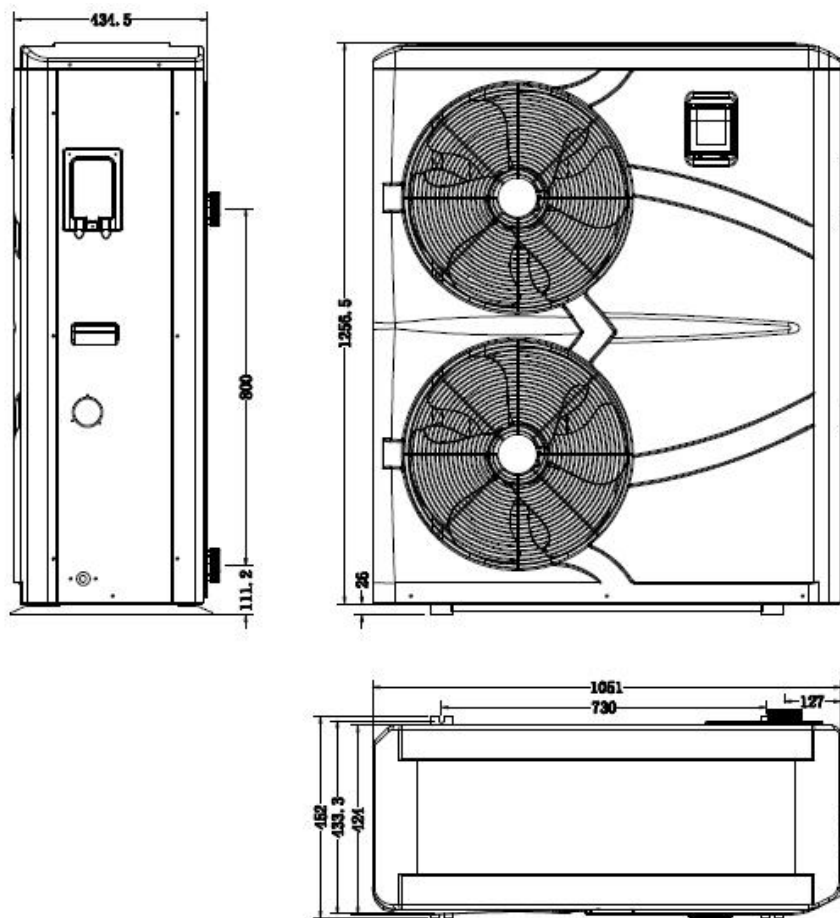
Model Inverter 10/13



Model Inverter 17/21



Model Inverter 26/26T/35/35T



### 3. Installation og tilslutning

#### 3.1 noter

Kun fabrikken leverer varmepumpen. Alle andre komponenter, herunder en bypass om nødvendigt skal der af brugeren eller installatøren.

#### Opmærksomhed:

Overhold følgende regler ved installation af varmepumpen:

1. Enhver tilsætning af kemikalier skal finde sted i rørledningen placeret nedstrøms fra varmepumpen.
2. Install en bypass, hvis vandstrømmen fra swimmingpoolen pumpen er mere end 20% større end den tilladte flow gennem varmeveksleren af varmepumpen.
3. Always placere varmepumpen på et solidt fundament, og bruge den medfølgende gummiophæng for at undgå vibrationer og støj.
4. Always hold varmepumpen oprejst. Hvis enheden har været afholdt i en vinkel, vente mindst 24 timer før start af varmepumpen.

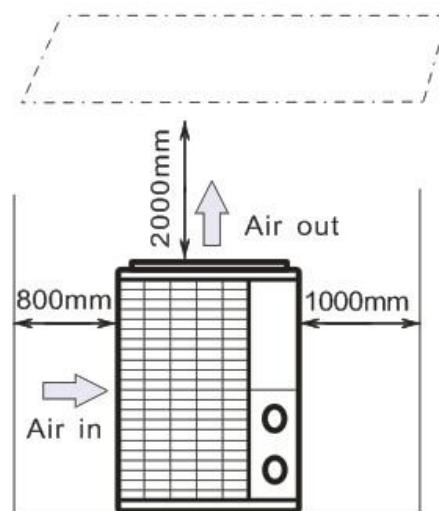
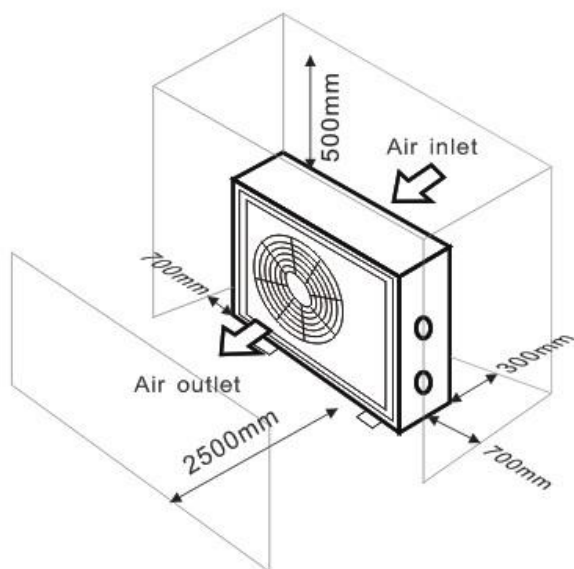
#### 3.2 Varmepumpe placering

Enheden vil fungere korrekt i enhver ønskede placering, så længe følgende tre elementer er til stede:

##### 1. Frisk luft - 2. Elektricitet - 3. Swimming pool filtre

Enheden kan installeres i stort set alle udendørs placering, så længe de angivne minimumsafstande til andre objekter bevares (se tegning nedenfor). Kontakt din installatør for installation med en indendørs pool. Installation i et blæsende sted ikke udgør nogen problem overhovedet, i modsætning til situationen med en gasvarmer (herunder pilot flamme problemer).

**ATTENTION:** Anbring aldrig enheden i et lukket rum med en begrænset luftmængde, hvor luften udstødes fra enheden, vil blive genbrugt eller tæt buskads, som kunne blokere luftindtaget. Sådanne steder forringe konstant forsyning af frisk luft, hvilket resulterer i reduceret effektivitet og muligvis forhindre tilstrækkelig varme output. Se tegningen nedenfor for mindstemål.





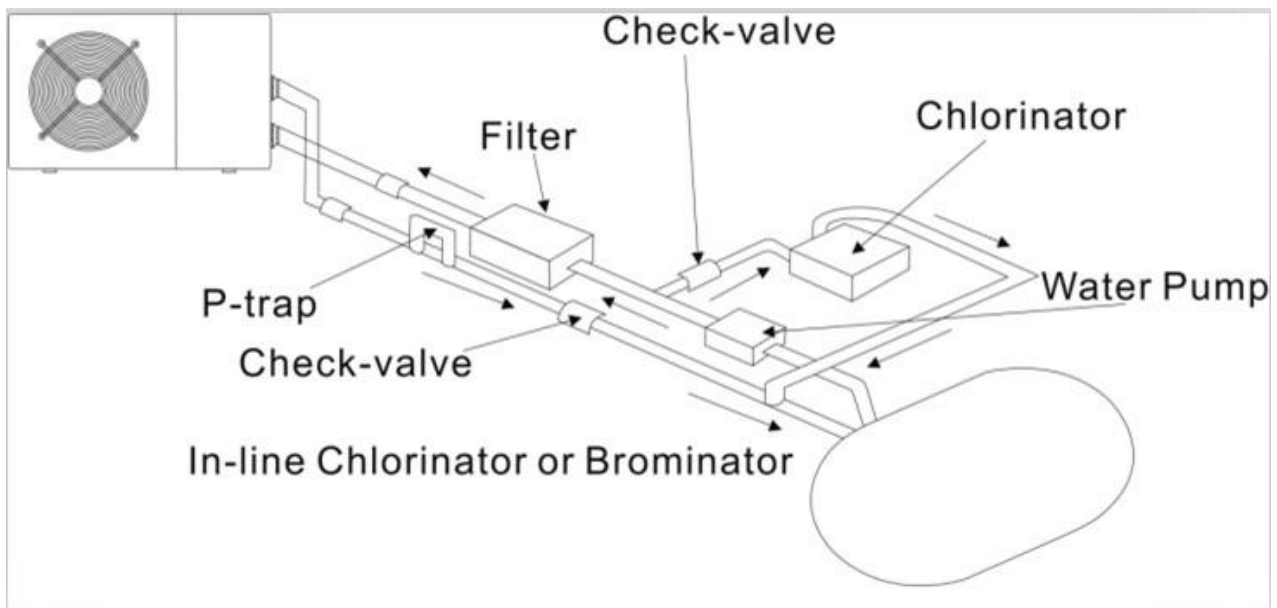
### 3.3 Afstand fra din swimmingpool

Varmepumpen er normalt installeret i en perimeter område, der strækker 7,5 meter fra swimmingpoolen. Jo større afstanden fra puljen, større varmetab i rørene. Da rørene er for det meste under jorden, varmetabet er lav for afstande op til 30 m (15 m fra og til pumpen, 30 m i alt), medmindre jorden er våd eller grundvandsspejlet er højt. Et groft skøn over varmetabet pr 30 m er 0,6 kWh (2.000 BTU) for hver 5 °C forskel på vandtemperaturen i poolen, og temperaturen i jorden omkring røret. Dette øger driftstiden med 3% til 5%.

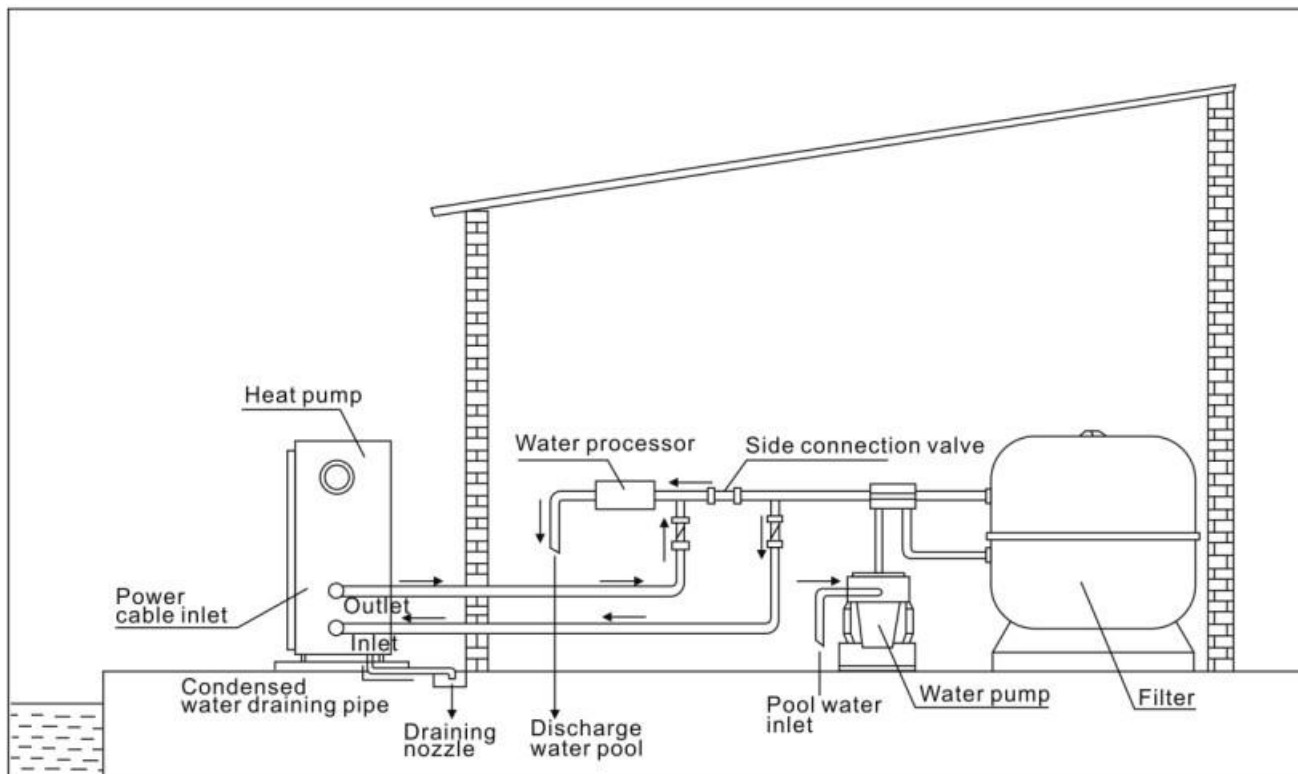
### 3.4 Check-ventil installation

Bemærk: Hvis der anvendes automatiske doseringsudstyr til chlor og surhedsgraden (pH), er det vigtigt at beskytte varmpumpen mod for høje kemiske koncentrationer, der kan korrodere varmeveksleren. Af denne grund skal udstyr af denne art altid monteres i rørledningen på nedstrømsiden af varmpumpen, og det anbefales at installere en check-ventil til at hindre tilbageflow i fravær af vandcirkulation.

Skader på varmpumpen forårsaget af manglende overholdelse af denne instruktion er ikke dækket af garantien.

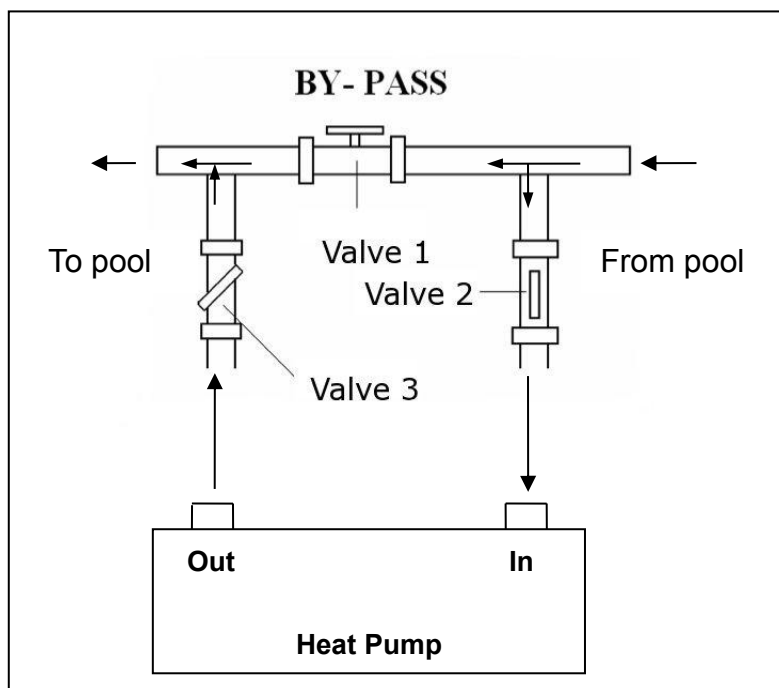


### 3.5 typisk arrangement



Bemærk: Dette arrangement er kun et illustrativt eksempel.

### 3.6 Justering af bypass



Brug følgende fremgangsmåde til at justere bypass:

1. fully åbne alle tre ventiler
2. slowly Luk ventilen 1, indtil vandtrykket øges med ca. 100 til 200 g
3. Close ventilen 3 tilnærmelsesvis halvvejs at justere gastrykket i kølesystemet

Hvis displayet viser "ON" eller fejlkode EE3 tæt trinvis ventilen 2, for at øge vandgennemstrømningen og stoppe, når koden forsvinde.

Optimal operation of the heat pump occurs when the cooling gas pressure is  $22 \pm 2$  bar.

Dette tryk kan aflæses på manometeret siden kontrol varmepumpen panel. Under disse betingelser vandstrømmen gennem enheden er også optimal.

Bemærk: Drift uden bypass eller med forkert bypass justering kan resultere i suboptimal varmepumpedrift og muligvis skader på varmepumpen, hvilket gør garantien ugyldig.

### 3.7 elektrisk tilslutning

**Bemærk: Selvom varmepumpen er elektrisk isoleret fra resten af swimmingpoolen systemet, det kun forhindrer strømmen af elektrisk strøm til eller fra vandet i poolen. Jordforbindelse er stadig behov for beskyttelse mod kortslutninger inde i enheden. Altid giver en god jordforbindelse.**

Før du tilslutter enheden, skal du kontrollere, at forsyningsspændingen svarer til den driftsspænding af varmepumpen.

Det anbefales at tilslutte varmepumpen til et kredsløb med sin egen sikring eller afbryder (langsom type kurve D) og til at anvende passende ledninger.

Tilslut de elektriske ledninger til klemrækken mærket "STRØMFORSYNING".

En anden terminal blok mærket "WATER PUMP" ligger ved siden af den første. Filterpumpen (max. 5 A / 240 V) kan forbindes med den anden terminal blok her. Dette tillader filteret pumpedrift skal styres af varmepumpen.

Bemærk: I tilfælde af trefasede modeller, bytte to faser kan medføre elektriske motorer til at køre i den modsatte retning, hvilket kan føre til skader. Af denne grund, enheden har en indbygget beskyttelsesanordning som afbryder, hvis forbindelsen ikke er korrekt. Hvis den røde LED over denne sikkerhedsanordning lyser, skal du bytte de tilslutninger af to af fase ledninger.

### 3.8 Idriftsættelse

Bemærk: For at opvarme vandet i poolen (eller hot tub), skal filterpumpen køre for at få vandet til at cirkulere gennem varmpumpen. Varmepumpen starter ikke op, hvis vandet ikke cirkulerer.

Når alle tilslutninger er foretaget og kontrolleret, udføre følgende procedure:

1. Tænd filterpumpen. Kontrollér for utætheder og kontroller, at vandet strømmer fra og til swimmingpoolen.
2. Tilslut strøm til varmpumpen og tryk på tænd / sluk-knappen på den elektroniske kontrolpanel. Enheden vil starte op efter tidsforsinkelsen udløber.
3. Efter et par minutter, kontroller, om luft blæser ud af enheden er køligere.
4. Når slukke for filterpumpen, bør enheden også slukke automatisk, hvis ikke, så juster flow switch.

Afhængig af den oprindelige temperatur af vandet på swimmingpoolen og lufttemperaturen, kan det tage flere dage at opvarme vandet til den ønskede temperatur. En god swimmingpool dækning kan dramatisk reducere den nødvendige tid.

#### **Vand Flow Switch:**

Den er udstyret med en flow switch til beskyttelse af HP enheden kører med tilstrækkelig vandmængde. Det vil tænde når puljen pumpen kører, og lukke den ud, når pumpen slukker. Hvis poolen vandstanden højere end 1 m over eller under varmpumpens automatisk justering knop, kan din forhandler nødt til at justere sin første opstart.

Tidsforsinkelse - Varmepumpen har en indbygget 3 minutters opstart forsinkelse for at beskytte kredsløb og undgå overdreven kontakt slid. Enheden genstarter automatisk efter denne tidsforsinkelse udløber. Selv en kortvarig strømafbrydelse vil udløse denne tidsforsinkelse og forhindre enheden i at genstarte med det samme. Yderligere strømafbrydelser i løbet af denne forsinkelse periode ikke påvirker 3 minutters varighed af forsinkelsen.

### 3.9 Kondens

Luften trækkes ind i varmpumpen er stærkt afkølet af driften af varmpumpen til opvarmning af bassinvandet, som kan forårsage kondens på finner af fordampere. Mængden af kondensvand kan være så meget som flere liter i timen ved høj relativ fugtighed. Dette er undertiden fejlagtigt betragtes som en vandlækage.

### 3.10 Betjening modes for optimal brug

- POWER: Bruges primært i begyndelsen af sæsonen, fordi denne tilstand kan meget hurtig temperaturstigning
- SMART: Varmepumpen har afsluttet sin primære opgave, i denne tilstand; varmpumpen er i stand til at opretholde den pulje vand på en energieffektiv måde. Ved automatisk at justere hastigheden af kompressor og ventilator varmpumpen leverer et bedre afkast.
- SILENT: I sommermånederne, når varmen output er minimal påkrævet, varmpumpen i denne tilstand er endnu mere rentable. Ekstra fordel; når varmpumpen opvarmer. Det går med minimal støj belastning.

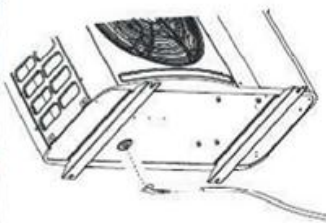
## 4. tilbehør

### 4.1 Tilbehør liste

		
Vibrationsdæmpende bund, 4 pcs	Tømning jet, 2 pcs	vandtæt kasse, 1 pc
		
10M Signal ledning, 1 pc	Vand afløbsrør, 2 pcs	

### 4.2 Tilbehør Montering

	<p><b>Vibrationsdæmpende baser</b></p> <ol style="list-style-type: none"><li>1. Tag 4 Vibrationsdæmpende baser</li><li>2. Sæt dem én efter én på bunden af maskinen, som på billedet.</li></ol>
---	---



### Tømning jet

1. Installer dræning stråle under den nederste panel
2. Tilslut med et vandrør til at dræne vandet ud.

Bemærk: Løft varmepumpen at installere strålen. Aldrig vælte varmepumpen, kan det beskadige kompressoren.



### Vand Inlet & stikkontakt krydset

1. Brug røret tape til at forbinde vandet Fjord & afløb krydset på varmepumpen
2. Installer de to samlinger som på billedet viser
3. Skru dem på vandet Fjord & afløb krydset



### ledningstilslutning

1. Tilslut strømforsyningen ledning gennem det hvide hul som billedet viser.
2. Fastgør den anden side på leddene inde i el-boksen.



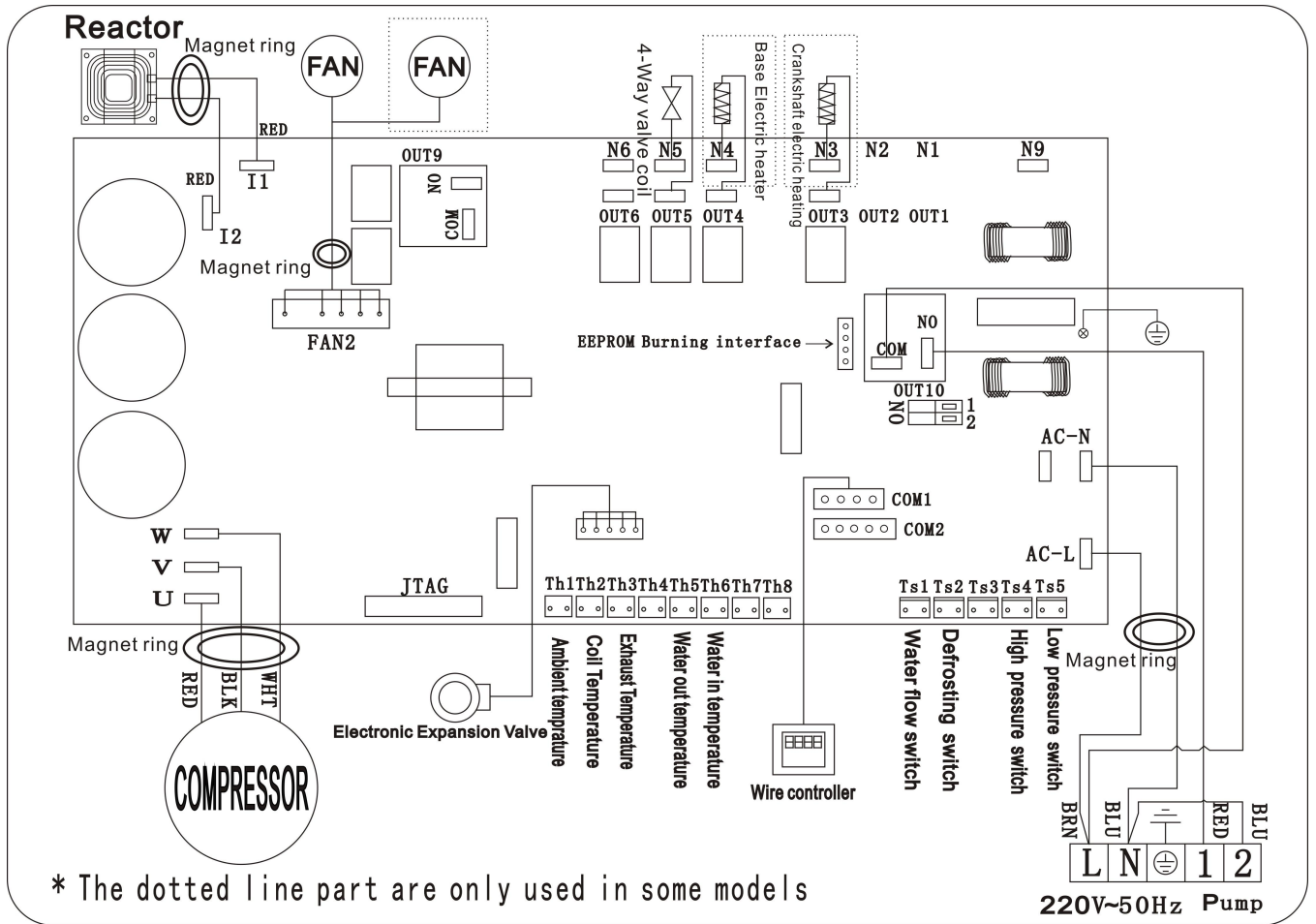
### Vandpumpe ledninger

1. Tilslut vandpumpe wire gennem hvide hul markeret
2. Fastgør den anden side på leddene inde i el-boksen.

## 5. elektrisk ledningsføring

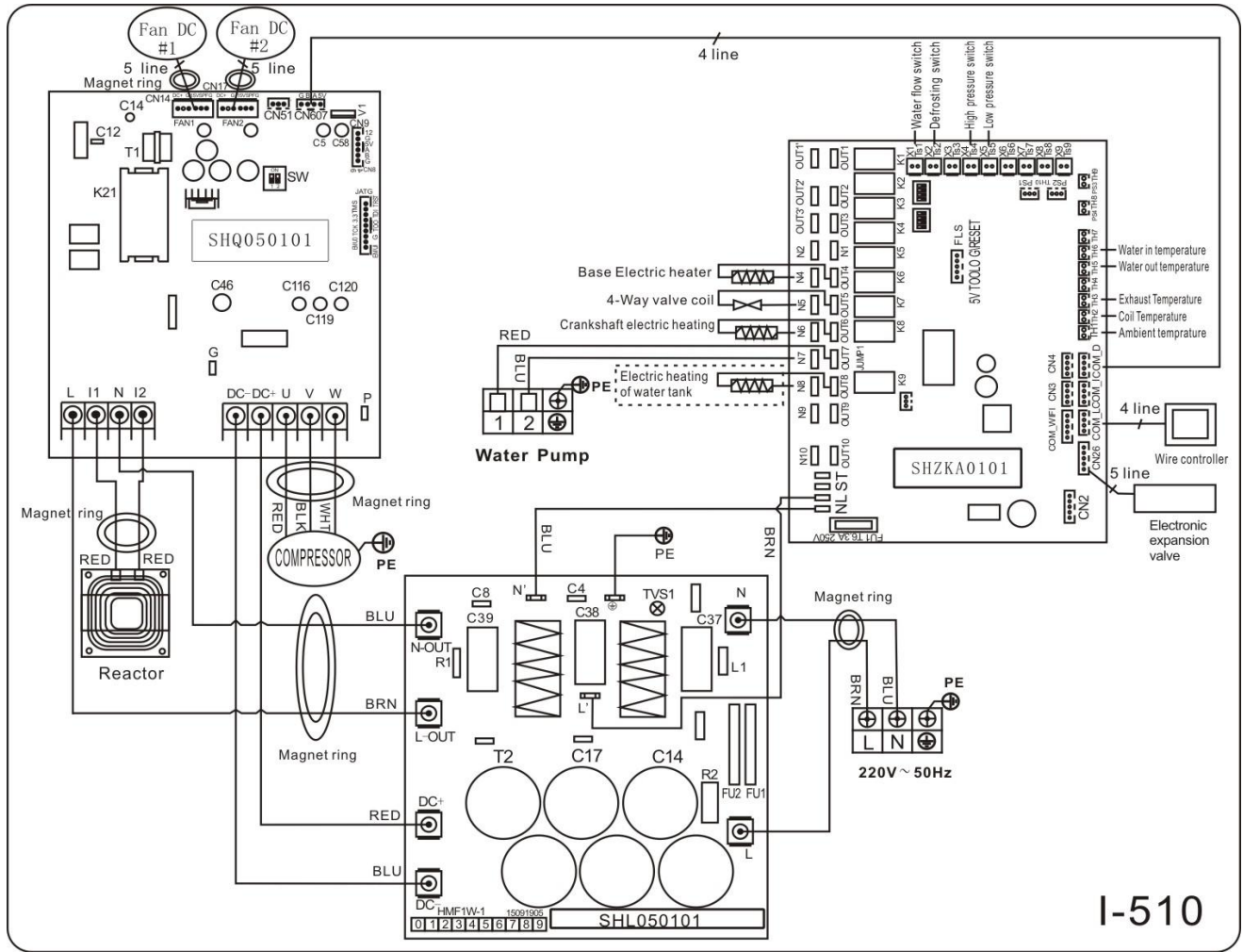
### 5.1 SWIMMINGPOOL VARMEPUMPE WIRING DIAGRAM

Inverter 7/10/13/17/21



## 5.2 SWIMMINGPOOL VARMEPUMPE WIRING DIAGRAM

Inverter 26/35

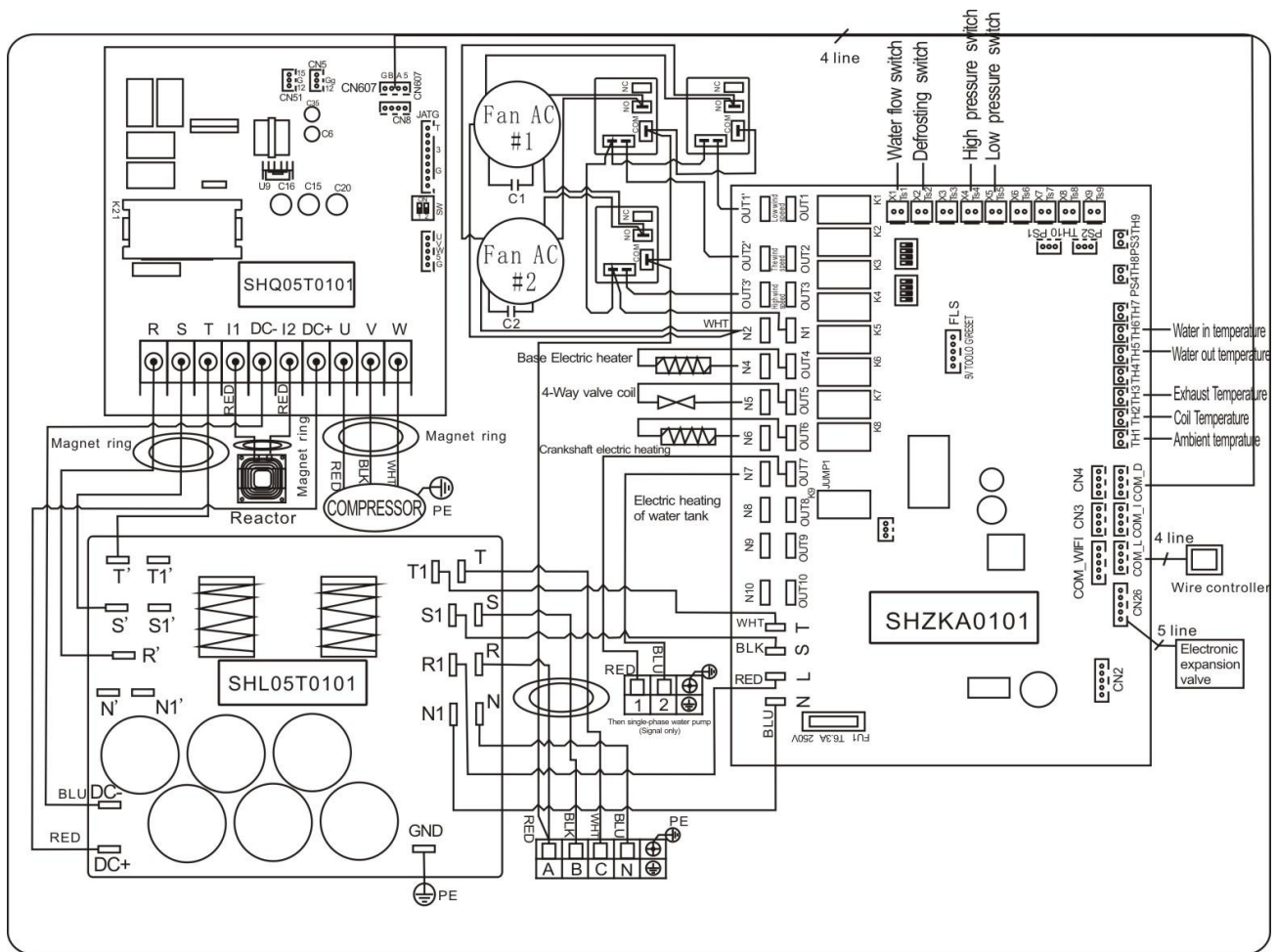


I-510



### 5.3 SWIMMINGPOOL VARMEPUMPE WIRING DIAGRAM

Inverter 26T/35T



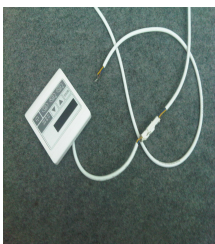
**NOTE:**

- (1) Over elektriske ledningsdiagram kun for din reference, bedes emne maskine indsendt ledningsdiagrammet.
- (2) Swimmingpoolen Varmepumpen skal tilsluttes jordledning godt, selv om enheden varmeveksleren er elektrisk isoleret fra resten af enheden .Grounding enheden er stadig forpligtet til at beskytte dig mod kortslutninger inde i enheden .Bonding også kræves .

Afbryd: A Tag midler (afbryder, smeltet eller un-smeltet switch) bør placeres inden for synsvidde af og let tilgængelig fra enheden .Dette er almindelig praksis på kommercielle og boligområder varmpumper. Det forhindrer fjernt-energigivende uovervåget udstyr og tillader at slukke strømmen på enheden, mens enheden bliver serviceret.

### 5.4 Installation af displayet deporteredes

Photo(1)



Photo(2)



Photo(3)



Photo(4)



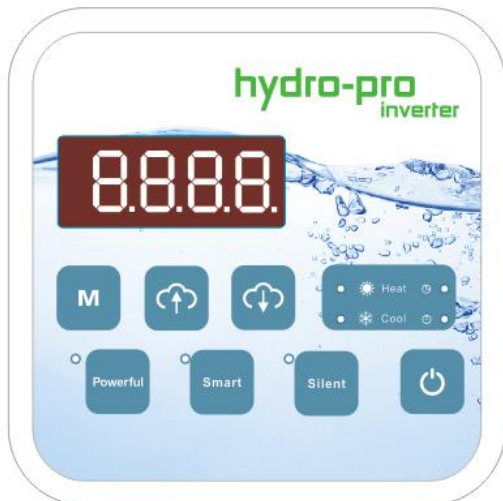
Photo(5)



- Den side med stik forbinder med kontrolpanelet (photo1)
- Den anden side af signalledningen. (photo2)
- Åbn ledninger panelet og sætte den side uden stik gennem elektriske boks. (photo3,4)
- Sæt ledningerne ind i den, som er udpeget position (øverste højre hjørne) på PC bord. (photo5)


## 6. Display Controller Operation

### 6.1 Knapperne ved LED wire-controller





### 6.2 Tasterne og deres funktion

En knap 

Tryk  for at starte varmepumpen enhed, LED-displayet viser den ønskede vandtemperatur i 5 sekunder, så viser vandets temperatur og drift.

Tryk  for at stoppe varmepumpen enhed og vise "OFF"

Bemærk: Under parameteren kontrol og indstilling, skal du trykke på  til quick-exit og gemme den aktuelle indstilling.



Tryk på  igen for at tænde / slukke for maskinen.

7.2.2 -knap



Det vil være under funktion kun med andre knapper.

7.2.3  og  button

Ur / unlock displayet:

Hold  og  i 5 sekunder for at aktivere / deaktivere displayet.



indstilling Vandtemperatur:

Tryk på  eller  for at indstille vandtemperaturen direkte.

Parameter kontrol:

Tryk på  først, tryk derefter på  for at kontrollere "Bruger parameter fra d0 til d11

Code	Tilstand	Scope	Bemærkning
d0	IPM formtemperatur	0-120°C	Rigtig test værdi
d1	Inlet vand temp.	-9°C ~ 99°C	Rigtig test værdi
d2	Outlet vand temp.	-9°C ~ 99°C	Rigtig test værdi
d3	Ambient temp.	-30°C ~ 70°C	Rigtig test værdi
d4	Retur gas temp.	-30°C ~ 70°C	Rigtig test værdi
d5	Piping temp.	-30°C ~ 70°C	Rigtig test værdi
d6	Gas udstødningstemperatur	0°C ~ 5°C (125°C)	Rigtig test værdi
d7	Trin af EEV	0~99	N * 5
d8	Kompressor kører frekvens	0~99Hz	Rigtig test værdi
d9	Kompressor strøm	0~30A	Rigtig test værdi
d10	Aktuel ventilatorhastighed	0-1200 (rpm)	Rigtig test værdi
d11	Fejlkode for sidste gang	All error code	

Tryk på  først, og tryk derefter på  for at kontrollere / justere "Bruger parameter fra P1 til P7

Code	Navn	Scope	Default	Remard
P1	Arbejde tilstand	0-1	1	1 Opvarmning, 0 køledrift
P2	Timer on / off	0-1	0	1 Timer on / off er under funktion, 0 Timer on / off er ude af funktion (Indstillingen af P4 og P5 vil ikke virke)
P3	Vandpumpe	0-1	0	1 Altid kører, 0 Afhænger af driften af kompressoren
P4	Nuværende tid	HH:MM	0:00	<u>0-23: 0-59</u>
P5	Timer på	HH:MM	0:00	<u>0-23: 0-59</u>
P6	TIMER oFF	HH:MM	0:00	<u>0-23: 0-59</u>
P7	Inlet vand temp. rettelse	-9~9	0	Standardindstilling: 0

## 7.2.4 System reset funktion

Tryk på  og  i 10'erne, vil systemet nulstillet og vise "0000" på controlleren.

## 7.2.5 Heat

Symbol af opvarmning, vil lyset være tændt, når den er i drift.

Ved optøning, vil lyset blinke.

## 7.2.6 Cool

Symbol af afkøling, vil lyset være tændt, når den er i drift.

## 7.2.7

Symbol af automatisk stop, vil lyset være tændt, når den er i drift.

## 7.2.8

Symbol af automatisk start, vil lyset være tændt, når den er i drift.

## 7.2.9 Powerful

Tryk på denne knap, vil lyset være flash, vil varmepumpen fungere i 'Full output' kun .

## 7.2.10 Smart

**Mens du vælger Smart, vil varmepumpen bare operere i "Medium output 'og' Full output '  
Når du er i "Medium output ' , vil lyset af Smart blinke.**

**Når du er i 'Full output', lampen af Smart er belysning, vil lampen af Kraftfuld være flash.** 7.2.11

**Mens du vælger Lydløs, vil varmepumpen bare operere i "Medium output" og "Lille output '  
Når du er i 'Små output', vil lyset af Silent blinke.**

**Når du er i "Medium output ' , lampen af Silent er belysning, vil lampen af Smart være flash.**

Silent

## 7. Fejlfinding

### 7.1 Fejlkode visning på LED-wire-controller

defekt	Fehlercode	grund	opløsning
Vand indløb fiasko temperaturløser	PP1	Sensoren i åbent eller kortslutning	Kontroller eller skift sensor
Wassereaustrittstemperatur svigt sensor	PP2	Sensoren i åbent eller kortslutning	Kontroller eller skift sensor
opvarmning kondensator Sensorausfal	PP3	Sensoren i åbent eller kortslutning	Kontroller eller skift sensor
Gas tilbagevenden svigt sensor	PP4	Sensoren i åbent eller kortslutning	Kontroller eller skift sensor
Omgivelsestemperatur svigt sensor	PP5	Sensoren i åbent eller kortslutning	Kontroller eller skift sensor
Kondensator gaslækage svigt sensor	PP6	Sensoren i åbent eller kortslutning	Kontroller eller skift sensor
Antifreeze vinteren	PP7	Sensoren i åbent eller	Kontroller eller skift sensor

		kortslutning	
Lav beskyttelse omgivelsestemperatur	PP8	Omgivelsestemperatur eller indtaste vandtemperaturen er for lav	Kontroller eller skift sensor
Kølekondensator temperaturen er for høj beskyttelse	PP10	Kølekondensator temperaturen er for høj	Stoppe pumpen, og vent til sænkning af køle kondensatortemperaturen
fiasko Højtryk	EE01	1.Refrigerant er for meget 2.2. Luftstrømmen er ikke nok	1.Discharge redundant kølemiddel HP Gas System 2. Rengør luft varmeveksler
Lavt tryktab	EE02	1.Refrigerant er ikke nok 2.Water flow er ikke nok 3. Filter blokeret eller klemt kapillær	1. Kontrollér, om der er en gaslækage, efterfyldning af kølemiddel 2. Rengør luft varmeveksler 3.Replace filteret eller et kapillarrør
fiasko Vandflow	EE03	Lavt vand flow, forkert flowretning eller flow switch fiasko.	Kontroller, om vandgennemstrømningen er nok og flow i rigtige retning, eller flow switch kunne afvises.
Overophedning i varmedrift	EE04	Lav eller ingen vandstrøm	Svigt i vandpumpen fanget vandør Svigt af strømmen switch
Udstødning svigt temperaturføler	EE5	Afrimning er ikke godt Manglende gas Gashåndtaget enhed fastspændt	Optøning i hånden Plus gassen Skift gashåndtaget enhed Kontroller vandpumpen
controller fejl	EE6	Wire-forbindelse er ikke godt Controller fejl	Check eller ændre signalet wire Start magt eller ændre controller
inverter fejl	EE7	Umrichtter bord fiasko	Genstart magt eller ændre konverter kortet
Kommunikationsfejl mellem controller og omformer bord	EE8	Wire-forbindelse er ikke godt Controller fejl	Check eller ændre wire tilslutning Start magt eller ændre controller
Kommunikationsfejl mellem drev og påhængsmotorer	EE9	Wire forbindelse mellem kommunikationslinie og ydre bord er forkert Uden board fiasko	omfortrådning Genstart magt eller ændre påhængsmotor
Modul board fiasko mellem det ydre panel og modul bord	EE10	Kommunikation linje er brudt Udendørs bord eller modul board fiasko	Genstart magt eller ændre brudt bord

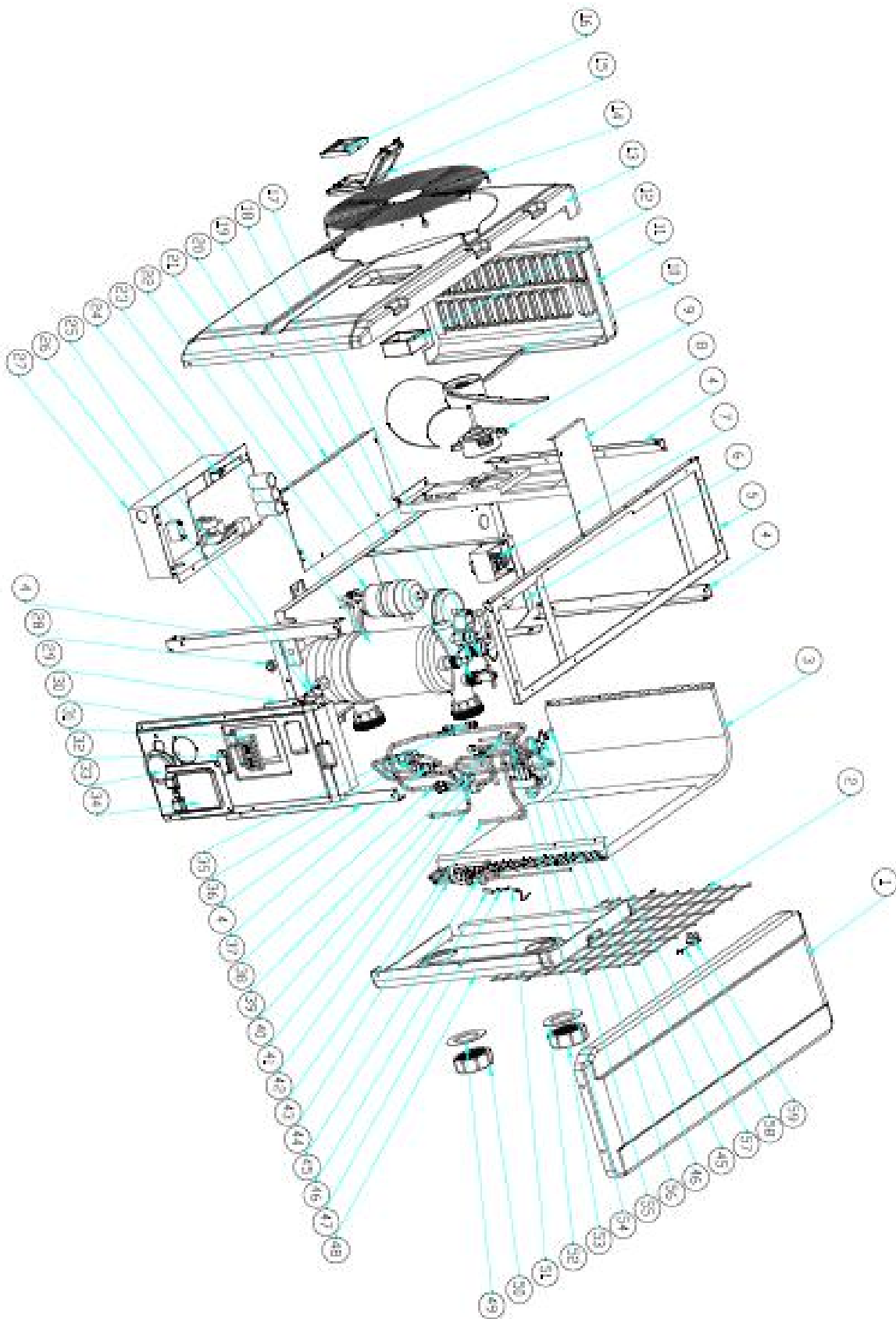
Modul fiasko bord	EE11	Dataene er forkerte eller modulet bord er defekt	Genstart magt eller ændre brudt bord
Jævnstrøm vigtigste spænding for høj eller for lav beskyttelse overspænding beskyttelse mod direkte hovedstrømmen er for høj eller for lav	EE12	Trykket er for høj eller for lav Den interne kommunikation er defekt kontaktor	Check strømforsyningen Skift kontaktoeren
overstrømsbeskyttelse	EE13	Elektrisk forsyning trykket er for lavt, er varmepumpen overbelastet	Check strømforsyningen Check vandtemperaturen hvis den er for høj
T2 Vand temp. Ved lav beskyttelse i køledrift	PP11		1. Vandpumpe Manglende 2. tilstoppet vandrør 3. Wasserdurchflußschalter taget
IPM modul temperaturfølerkredsen output fejl	EE14	Udgangen af IPM modul temperaturføler er unormal	Tjek bundkortet eller udskift den nye
IPM modul temperatur for høj beskyttelse	EE15		Tjek bundkortet eller udskift den nye
PFC beskyttelsesmodul	EE16		Tjek bundkortet eller udskift den nye
DC fiasko fan	EE17		Tjek bundkortet eller udskift den nye
PFC modul temperature anerkendelse interne kredsløb fejl	EE18		Tjek bundkortet eller udskift den nye
beskyttelse PFC modul høj temperatur	EE19		Tjek bundkortet eller udskift den nye
strømsvigt	EE20	Forsyningsspændingen svinger for meget	Tjek bundkortet eller udskift den nye
Svigt af softwaren kontrol	EE21	Kompressor løber ud	Tjek bundkortet eller udskift den nye
Reststrøm detektor	EE22	Udgangsspændingen fra forstærkeren er unormal	Tjek bundkortet eller udskift den nye
Kompressor starte fejl	EE23		Tjek bundkortet eller udskift den nye
Kørsel Panel omgivelsestemperatur fiasko lampe	EE24		
Kompressor fiasko fase	EE25	1. ledninger forkert 2. Tilslutning af en fase eller 2-fase.	Overvågning af kontrol

## 7.2 Andre Fejl og Solutions (Ingen visning på LED-wire-controller)

Fejl	Overholdelse	Årsager	Løsning
Varmepumpe kører ikke	LED wire controller ingen visning.	Ingen strømforsyning	Kontroller kabel og afbryder, hvis den er tilsluttet
	LED wire controller viser den faktiske tid.	Varmepumpe under standby	Startup varmpumpe til at køre.
	LED wire controller viser den aktuelle vandtemperatur.	<ol style="list-style-type: none"> <li>1. Vandtemperaturen er ved at nå til indstilling værdi, HP under konstant temperatur status.</li> <li>2. Varmepumpe bare begynder at løbe.</li> <li>3. Under afrimning.</li> </ol>	<ol style="list-style-type: none"> <li>1. Kontroller vandtemperaturen indstilling.</li> <li>2. Opstart varmpumpen efter et par minutter.</li> <li>3. LED wire controller skal vise "Optøning".</li> </ol>
Vand temperatur køling når HP kører under varmedrift	LED wire controller viser aktuelle vandtemperatur og ingen fejlkode skærme.	<ol style="list-style-type: none"> <li>1. Vælg den forkerte tilstand.</li> <li>2. Tallene viser defekter.</li> <li>3. defekt controller.</li> </ol>	<ol style="list-style-type: none"> <li>1. Juster tilstand til korrekt afvikling</li> <li>2. Udskift defekt LED wire-controller, og derefter kontrollere status efter ændring af kørende tilstand, kontrollere vandet ind- og udløb temperatur.</li> <li>3. Udskift eller reparer varmpumpeenheden</li> </ol>
korte løb	LED viser aktuelle vandtemperatur, ingen fejlkode skærme.	<ol style="list-style-type: none"> <li>1. Blæser NO kører.</li> <li>2. Air ventilation er ikke nok.</li> <li>3. Kølemiddel er ikke nok.</li> </ol>	<ol style="list-style-type: none"> <li>1. Kontroller kabelforbindelserne mellem motor og ventilator, hvis det er nødvendigt, skal det udskiftes.</li> <li>2. Kontrollér placeringen af varmpumpeenheden, og fjern alle hindringer for at gøre god luft ventilation.</li> <li>3 Udskift eller reparer varmpumpeenheden.</li> </ol>
vand pletter	Vand pletter på varmpumpe enhed.	<ol style="list-style-type: none"> <li>1. betonarbejder.</li> <li>2. Vand lækage.</li> </ol>	<ol style="list-style-type: none"> <li>1. Ingen handling.</li> <li>2. Kontrollér titanium varmeveksler, omhyggeligt, hvis det er nogen fejl.</li> </ol>
For meget is på fordamperen	For meget is på fordamperen		<ol style="list-style-type: none"> <li>1. Kontroller placeringen af varmpumpeenheden, og fjern alle hindringer for at gøre god luft ventilation.</li> <li>2. Udskift eller reparer varmpumpeenheden.</li> </ol>

## 8. Eksploderede Diagram og vedligeholdelse

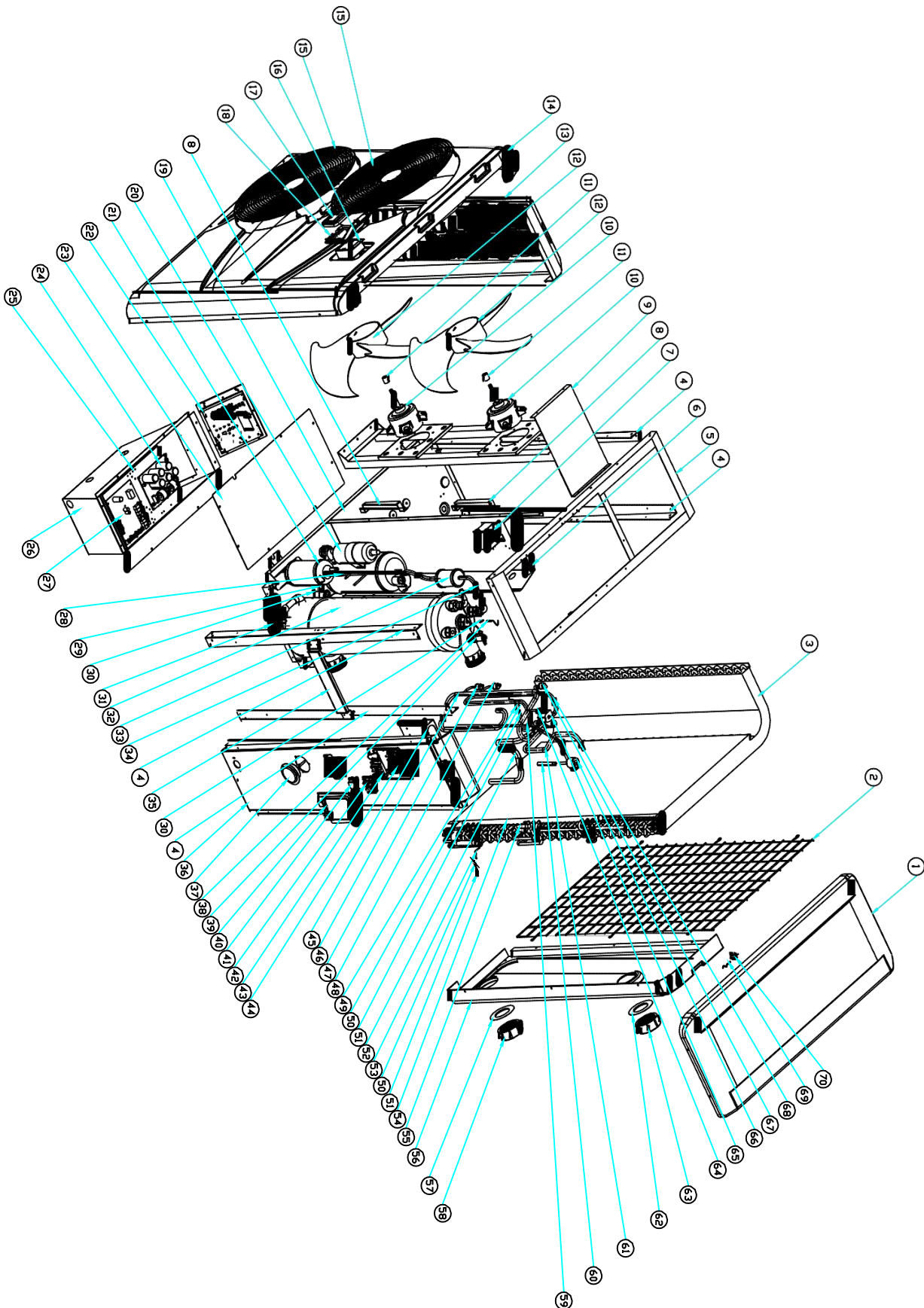
### 8.1 Eksploderede Diagram Model 7kw





NO	del Navn	NO	del Navn
1	topdæksel	31	Terminal
2	Tilbage grill	32	Ledningsføring klip
3	Fordamper	33	Trykmåler
4	Søjle	34	Ledningsføring dæksel
5	Top ramme	35	Nåleventil
6	Isolation panel	36	EEV
7	Reaktor	37	Piping
8	Motor beslag	38	Retur rør
9	Motor	39	Højtrykspressostaten
10	ventilatorvinge	40	Lavtryk kontakt
11	Venstre sidepanel	41	Lavtryk kontakt
12	Ledninger box	42	Ekspansionsventil til distributøren
13	Frontpanel	43	4-vejs ventil til kollektiv rør
14	Front grill	44	Kollektiv samling
15	Vandtæt kasse	45	fordelerkonstruktionen
16	Controller	46	Temperatur beklædning
17	Outlet vand temperaturføler TH5	47	temperaturføler foringsrør
18	Veksler temp. sensor fast film	48	bagpanel
19	Base bakke	49	Blå gummi
20	Elektrisk dæksel	50	Vandforsyning skrue dæksel
21	Vand flow switch	51	Coil temperaturføler TH2
22	kompressor	52	Rød gummi
23	Titanium varmeveksler	53	Vandforsyning skrue dæksel
24	Main bord	54	4-vejsventil til veksleren
25	Veksler temp. sensor fast film	55	4-vejsventil
26	Vand indløb temperaturføler TH6	56	udstødningsrør
27	Elektrisk kasse	57	Afkast temperaturføler TH3
28	Afløb stik	58	Omgivelsestemperatur sensor TH1
29	Ledninger box	59	klip Omgivelsestemperatur temperatur
30	Højre sidepanel		

Model 26 kw



NO	del Navn	NO	del Navn
1	topdæksel	36	Højre sidepanel
2	Tilbage grill	37	Trykmåler
3	Fordamper	38	Outlet vand temperaturføler TH5
4	Søjle	39	Vand flow switch
5	Top ramme	40	Ledningsføring dæksel
6	Isolation panel	41	Ledningsføring klip
7	Reaktor	42	3-terminal for vandpumpe
8	Pladeunderstøtningsramme	43	3-terminal strømforsyning
9	Motor beslag	44	Klemrække beslag
10	Motor	45	Klemrække
11	DC motorhus	46	Retur rør
12	ventilatorvinge	47	Lavtryk kontakt
13	Venstre sidepanel	48	Lavtryk kontakt
14	Frontpanel	49	Afkast temperaturføler TH3
15	Front grill	50	temperaturføler foringsrør
16	Ledninger box	51	Temperatur beklædning
17	Controller	52	4-vejs ventil til kollektiv rør
18	Vandtæt kasse	53	Coil temperaturføler TH2
19	Base bakke	54	Kollektiv samling
20	kompressor	55	fordelerkonstruktionen
21	Opbevaringstank	56	bagpanel
22	driver bord	57	Blå gummi
23	Elektrisk dæksel	58	Vandforsyning skrue dæksel
24	filterplade	59	Reservoir til ekspansionsventilen
25	lining	60	Ekspansionsventil til distributøren
26	Elektrisk kasse	61	4-vejsventil til veksleren
27	Main bord	62	Rød gummi
28	Filter til reservoir	63	Vandforsyning skrue dæksel
29	Vand indløb temperaturføler TH6	64	Nåleventil
30	Veksler temp. sensor fast film	65	4-vejsventil
31	Afløb stik	66	EEV
32	Titanium varmeveksler	67	Højtrykspresostaten
33	filter	68	udstødningsrør
34	Veksler til at filtrere	69	Omgivelsestemperatur sensor TH1
35	Håndpumpning bærepladen	70	klip Omgivelsestemperatur temperatur

## 9. Opretholdelse

- (1) Du bør tjekke vandforsyningen systemet regelmæssigt for at undgå luft ind i systemet, og forekomsten af lav vandføring, fordi det ville reducere ydeevnen og pålideligheden af HP-enhed.
- (2) Rens dine puljer og filtrering system regelmæssigt for at undgå beskadigelse af enheden som et resultat af den beskidte af tilstoppet filter.
- (3) Du skal udlede vandet fra bunden af vandpumpen, hvis HP-enhed vil stoppe kører i lang tid (specielt om vinteren).
- (4) I en anden måde, bør du tjekke enheden er vand helt, før enheden begynder at køre igen.
- (5) Efter at enheden er betinget for vintersæsonen, er han preconize at dække varmepumpe med særligt vinter varmepumpe.
- (6) Når enheden kører, er der hele tiden en smule vand udledning under enheden.

## 10. Warranty and returns

### 10.1 Warranty

#### LIMITED WARRANTY

Thank you for purchasing a heat pump from us.

This warranty covers manufacturing and material defects in all components for a period of two years after the date of purchase.

This warranty is limited to the original purchaser in the retail sector. It is not transferable, and it is not applicable to products that have been removed from their original installation location. The liability of the manufacturer is limited to the repair or replacement of defective components and does not include the cost of labour for removing and replacing the defective component(s), the cost of transporting component(s) from or to the factory, or costs associated with other materials necessary for carrying out repairs. This warranty does not cover any defects attributable to the following causes:

1. Installation, operation or maintenance of the product other than in accordance with the guidelines and/or instructions in the Installation and Operation Manual supplied with the product.
2. Faulty or deficient work performed on the product by an installer.
3. Failure to maintain the correct chemical balance in the swimming pool [**pH between 7.0 and 7.8; total alkalinity (TA) between 80 and 150 ppm; free chlorine concentration between 0.5 and 1.2 mg/l; total dissolved solids (TDS) less than 1,200 ppm; maximum salt concentration 8 g/l**].
4. Improper use, modification, accident, fire, flood, lighting strike, rodents, insects, negligence, neglect, or force majeure.
5. Deposits, freezing, or other conditions that impair proper water flow through the product.
6. Operating the product with a flow rate outside the published minimum and maximum specifications.
7. Use of components or accessories not designed or made for this product.
8. Chemical contamination of the air used by the product or improper use of decontaminating chemicals, such as the addition of decontaminating chemicals through the skimmer or in the pipes or lines located upstream of the heat pump and the cleaning hose.
9. Overheating, improper electrical connections, improper power supply, secondary damage attributable to defective O-rings, diatomaceous filters or filter cartridges, or damage caused by putting the pump into operation in the absence of sufficient water.

#### LIMITATIONS ON LIABILITY

This is the sole warranty provided by the manufacturer. Nobody is authorised to grant other warranties in our name.

**THIS WARRANTY REPLACES ALL OTHER EXPLICITLY GRANTED OR IMPLICIT WARRANTIES, INCLUDING BUT NOT LIMITED TO ANY FORM OF IMPLICIT WARRANTY OF SUITABILITY FOR A PARTICULAR PURPOSE OR FITNESS FOR SALE. WE EXPLICITLY DISAVOW ANY LIABILITY FOR INDIRECT, INCIDENTAL OR CONSEQUENTIAL LOSS OR DAMAGE OF A PUNITIVE NATURE RESULTING FROM THE VIOLATION OF AN EXPLICITLY GRANTED OR IMPLICIT WARRANTY.**

This warranty gives you specific legal rights, which may vary depending on the country.

#### WARRANTY CLAIMS

To ensure prompt handling of your warranty claim, please contact your dealer and provide the following information to the dealer: proof of purchase, model number, serial number and date of installation. The installer will contact the factory to obtain instructions regarding the procedure for making warranty claims and to find out the location of the closest service centre.

All returned components must be marked with a **RMA number** so that it can be determined whether they are covered by the warranty.

## 10.2 RMA request form

Company:	<input type="text"/>	Date:	<input type="text"/>
Street address:	<input type="text"/>		
City/town:	<input type="text"/>	Postal code:	<input type="text"/>
		Country:	<input type="text"/>
Contact:	<input type="text"/>	Phone:	<input type="text"/>
	E-mail:	<input type="text"/>	Fax:
		<input type="text"/>	<input type="text"/>

Contact:	<input type="text"/>	Date:	<input type="text"/>
----------	----------------------	-------	----------------------

<b>Reserved for internal use</b>			
<b>RMA no.:</b>			
<b>Assigned by:</b>	<input type="text"/>	<b>Date:</b>	<input type="text"/>

Reason for return:

Copy of customer invoice included?

RMA request accompanied by other documents?	<input type="checkbox"/>
Description of the documents:	<input type="text"/>
	<input type="text"/>

Model no.:	<input type="text"/>	Invoice no.:	<input type="text"/>
Serial number:	<input type="text"/>	Invoice date:	<input type="text"/>
Problem:	<input type="text"/>		
	<input type="text"/>		

### Warranty repair policy

- Shipping costs for returned products must be paid in advance. All shipping costs associated with a return shipment are borne by you.
- Products may be sent back to us only after prior approval by the company. Return shipments for which approval has not been given by the company will be sent back, with all shipping costs to be borne by you.
- We will replace or repair the products and return them to you free of charge using the shipping service of your choice.
- If you choose express shipment (by a shipping service selected by you), you are responsible for paying the shipping costs.

### Return procedure

- Before requesting an RMA number from us, please check whether you have properly observed the installation and use instructions in the manual.
- Contact our RMA department by phone and ask for an RMA request form.
- Ensure that **all** fields of the RMA request form are fully completed.
- In the case of returns during the warranty period, please include the customer copy of your original sales invoice.
- Send the RMA request form, the sales invoice and any other relevant documents (photos, etc.) to us or provide them by e-mail. An RMA number will be assigned to you within 24 hours after we receive the necessary documents. We may refuse to assign you an RMA number if the information mentioned in points 3 and 4 above is missing.
- The RMA number must be marked clearly on the shipping label of the package and noted on the shipping documents.**

7. All products received by us that lack labels or that have incorrect, incomplete or unreadable labels will be refused, with return shipping costs to be borne by you.
8. All packages delivered to us with clearly visible damage will be refused immediately.
9. Before returning products, please check that the products you intend to return to us are the same as the products for which an RMA number was issued. If the received products do not match the products registered under the assigned RMA number, we will return all of the products at your expense.
10. No return shipments at all will be accepted without an RMA number. Absolutely no exceptions to this rule are allowed.
11. **An RMA number remains valid for just 21 calendar days after it is assigned. We reserve the right to refuse to accept products returned to us if they are received more than 21 days after the date when the RMA number was assigned.**

**Products not covered or no longer covered by the warranty**

**The customer is responsible for paying shipping and repair costs. The estimated repair costs will be advised after the problem(s) with the returned products have been diagnosed.**

**The minimum charge of a diagnosis is €50.00.**

---

**MegaGroup Trade Holding BV**

Doornhoek 4205 – 5465 TG Veghel – The Netherlands

P.O. Box 430 – 5460 AK Veghel

– The Netherlands

[www.megagrouptrade.com](http://www.megagrouptrade.com)







