

**FILINOX - FLEXINOX S.A.**

Sant Adrià, 76. E-08030 Barcelona (Spain)  
Tel.: +34 932 988 799 - Fax: +34 932 988 780  
[www.flexinox.com](http://www.flexinox.com) - [customer@inoxidables.com](mailto:customer@inoxidables.com)

**COD. 99900004**



D.L. B49495-2008

PRG

**DONDE SE UNEN LA  
TECNOLOGÍA Y EL AGUA**

**WHERE TECHNOLOGY  
AND WATER MEET**



**DONDE SE UNEN LA  
TECNOLOGÍA Y EL AGUA**

**WHERE TECHNOLOGY  
AND WATER MEET**



**NUEVA GAMA DE  
PRODUCTOS PARA HYDROTHERAPIA**

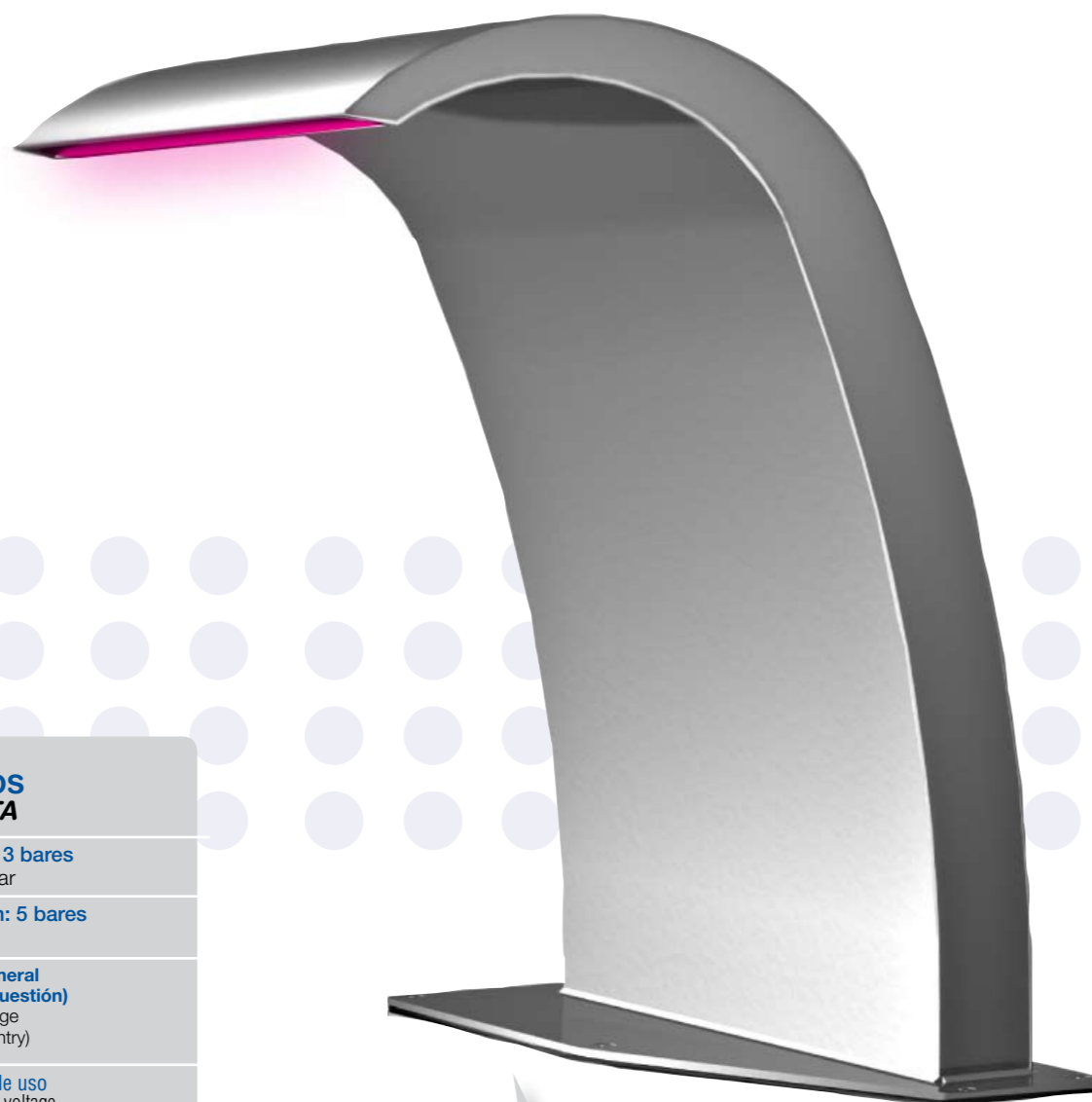
Control del caudal de agua  
mediante novedoso teclado táctil integrado  
en el acero inoxidable.

***NEW RANGE OF  
PRODUCTS FOR HYDROTHERAPY***

*Control of the flow by means of an  
innovative touch control incorporated  
in the stainless steel.*

**ÍNDICE · INDEX**

Cascada Aquila · <i>Cascade Aquila</i>	pag. 2/3
Cañon Hydrus · <i>Cannon Hydrus</i>	pag. 4/5
Ducha Auriga · <i>Shower Auriga</i>	pag. 6/7



## DATOS TÉCNICOS TECHNICAL DATA

**Presión de utilización: 3 bares**  
Operating pressure: 3 bar

**Presión de verificación: 5 bares**  
Check pressure: 5 bar

**Tensión alimentación general (dependerá del país en cuestión)**  
General power supply voltage  
(Varies from country to country)

12 VDC **Tensión de uso**  
Operating voltage

25W **Tensión máximo**  
Maximum voltage

**Tipo protección**  
Type of protection  
IP65 **Caja de control / Control box**  
**Caja de empalmes / Junction box**  
**Conectores / Connectors**

2,2 Kw **Potencia de la bomba**  
Pump power

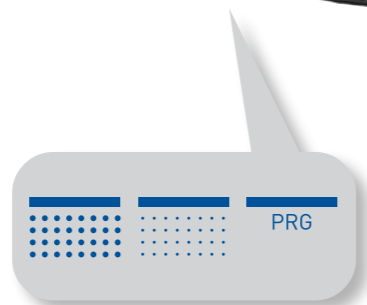
220v **Alimentación de la bomba**  
Pump power supply

35 m<sup>3</sup>/h **Caudal de bombeo**  
Pumping flow rate

Táctil - Touch **Teclado**  
Keyboard control

**Condiciones particulares: No aplica**  
Special conditions: Does not apply

**AISI 316**



## CASCADA AQUILA

Aquila es la nueva Cascada FX ON que ofrece la posibilidad de controlar el caudal de agua mediante un novedoso control táctil integrado en la misma base de la cascada. Además, los LEDs integrados en el interior de la cascada iluminan con suaves colores la cortina de agua consiguiendo un relajante efecto cromoterapéutico. Cada color determina una potencia diferente del caudal. Simplemente pulsando en el mismo acero inoxidable disfrutará de diferentes sensaciones que le proporcionaran una gran sensación de bienestar.

El nuevo sistema de control permite su regulación de manera manual o mediante

2 programas automáticos HYDROTHERAPY y AMBIENT:

### PROGRAMAS DE HIDROTERAPIA Y CROMOTERAPIA

#### Modo Manual:

Permite al usuario disfrutar de 3 sensaciones distintas conjugando caudales y colores:

#### TRASPARENTE AZUL

Refrescante y relajante para nuestro sistema, aquieta las energías.

#### TRASLÚCIDA TURQUESA

Estimula el cerebro y el sistema nervioso. Facilita la concentración y mejora los reflejos.

### PRESIÓN VERDE

Produce efectos sedantes, reconstituyentes, suaves y frescos.

### Modos Automáticos: HYDROTHERAPY

Combina tres caudales / colores distintos durante un espacio de tiempo, obteniendo un completo y relajante tratamiento.

### AMBIENT

Ofrece un caudal transparente en color magenta. Ideal para proporcionar un ambiente único en el entorno de la piscina. Es un color espiritual. Actúa sobre cuerpo, mente y espíritu.

## CASCADE AQUILA

Aquila is the new FX ON Cascade which allows you to control the flow of the waterfall by means of an innovative touch control incorporated in the base of the cascade itself. Also, LEDs built into the interior of the cascade illuminate the water curtain with soft colours producing a relaxing chromotherapy effect. Each colour determines a different level of water flow. By simply pressing on the stainless steel itself you can enjoy a variety of sensations which create a fantastic feeling of wellbeing.

The new control system gives you the choice of changing the settings manually or with 2 automatic programs: HYDROTHERAPY and AMBIENT:

### HYDROTHERAPY AND CHROMOTHERAPY PROGRAMS

#### Manual Mode:

Allows the user to enjoy 3 different sensations combining flow levels and colours:

#### TRANSPARENT BLUE

Refreshing and relaxing for the system, calming and soothing.

#### TRANSLUCENT TURQUOISE

Stimulates the brain and nervous system. Aids concentration and improves reflexes.

#### GREEN PRESSURE

Produces sedative, restorative, soft and fresh effects.

### Automatic Modes:

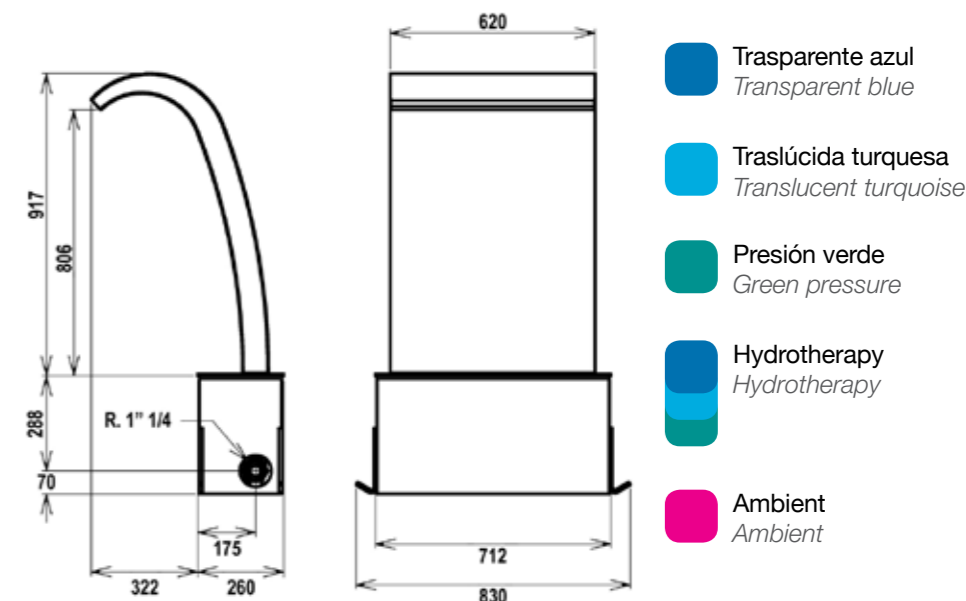
#### HYDROTHERAPY

Combines three different flow levels / colours over a period of time, resulting in a complete and relaxing treatment.

#### AMBIENT

Produces a transparent flow coloured magenta. Perfect for a unique atmosphere in the environment of the swimming pool. A spiritual colour. It acts on the body, mind and soul.

## DIBUJO TÉCNICO TECHNICAL DRAWING



Cod.	Kg.	m <sup>3</sup>
87186066	82	0,98



## DATOS TÉCNICOS TECHNICAL DATA

**Presión de utilización: 3 bares**  
Operating pressure: 3 bar

**Presión de verificación: 5 bares**  
Check pressure: 5 bar

**Si la presión en reposo es superior a 5 bares, hay que instalar un reductor de presión.**  
If the pressure when idling is more than 5 bar, a pressure reducer must be installed.

**Tensión alimentación general (dependerá del país en cuestión)**  
General power supply voltage  
(Varies from country to country)

12 VDC Tensión de uso  
Operating voltage

25W Tensión máximo  
Maximum voltage

Tipo protección  
Type of protection

IP65 Caja de control / Control box  
Caja de empalmes / Junction box  
Conectores / Connectors

2,2 Kw Potencia de la bomba  
Pump power

220v Alimentación de la bomba  
Pump power supply

35 m<sup>3</sup>/h Caudal de bombeo  
Pumping flow rate

Táctil · Touch Teclado  
Keyboard control

**Condiciones particulares: No aplica**  
Special conditions: Does not apply

**AISI 316**

## CAÑÓN HYDRUS

Hydrus es el nuevo cañón FX ON que ofrece la posibilidad de controlar el caudal de agua mediante un novedoso control táctil integrado en la misma base del cañón. Simplemente pulsando en el mismo acero inoxidable disfrutará de diferentes sensaciones que le relajarán proporcionándole una gran sensación de bienestar.

Este nuevo sistema de control permite la regulación de forma manual o mediante 2 programas automáticos HYDROTHERAPY y AMBIENT:

### PROGRAMAS DE HIDROTERAPIA

#### Modo Manual:

Permite al usuario disfrutar de 3 sensaciones distintas modificando sus caudales:

#### CAUDAL TRANSPARENTE

El agua cae sin presión. Indicado para tratamientos de dolor y relajación muscular.

#### CAUDAL TRASLÚCIDO

El agua ejerce una ligera presión sobre el cuerpo. Está indicado para disminuir las contracturas musculares y estimular la circulación.

### CAUDAL PRESIÓN

El agua cae con presión sobre el cuerpo. Indicado para reforzar la musculatura.

### Modos Automáticos:

#### HYDROTHERAPY

Combina tres caudales distintos durante un espacio de tiempo, obteniendo un completo y relajante tratamiento.

#### AMBIENT

Ofrece un caudal transparente durante 210 minutos. Pensado para convertir el área de la piscina en un espacio relajante.

## CANNON HYDRUS

Hydrus is the new FX ON Cannon which lets you control the intensity of the water flow by means of an innovative touch control incorporated in the base of the cannon itself. By simply pressing on the stainless steel you can enjoy a variety of sensations which create a fantastic feeling of wellbeing.

The new control system gives you the choice of changing the settings manually or with 2 automatic programs: HYDROTHERAPY and AMBIENT:

### HYDROTHERAPY PROGRAMS

#### Manual Mode:

Allows the user to enjoy 3 different sensations by changing flow levels:

#### TRANSPARENT FLOW

Unpressurised water flow. Recommended for pain treatments and muscle relaxation.

#### TRANSLUCENT FLOW

The water exerts gentle pressure on the body. Recommended for reducing muscle contractions and stimulating blood circulation.

### PRESSURISED FLOW

The water falls on the body under pressure. Recommended for strengthening muscles.

### Automatic Modes:

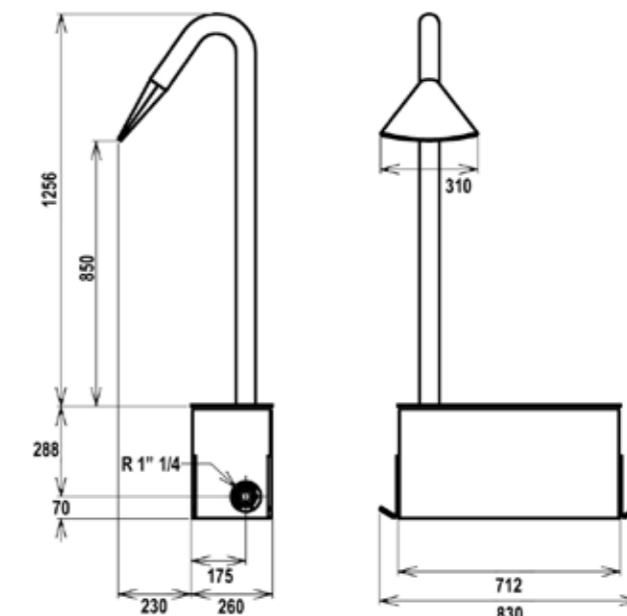
#### HYDROTHERAPY

Combines three different flow levels over a period of time, resulting in a complete and relaxing treatment.

#### AMBIENT

Produces a transparent flow for 210 minutes. Perfect for turning the swimming pool area into a relaxing space.

## DIBUJO TÉCNICO TECHNICAL DRAWING



Cod.	Kg.	m <sup>3</sup>
87186032	50	0,98

Ducha de diseño exclusivo que ofrece un novedoso sistema de control electrónico de la temperatura mediante su teclado táctil integrado en su frontal. Dispone de un control inteligente contra la legionela.

Incluye lavapiés y permite la opción de montar Plato de Ducha fabricado en acero inoxidable y madera Teka.

Ducha Inteligente con sistema de autolimpieza automático. Dispone de un programa automático que detecta el número de horas que hace que no entra en funcionamiento y expulsa el agua estancada en su interior para evitar la formación de microorganismos, generando un proceso de desinfección térmica.



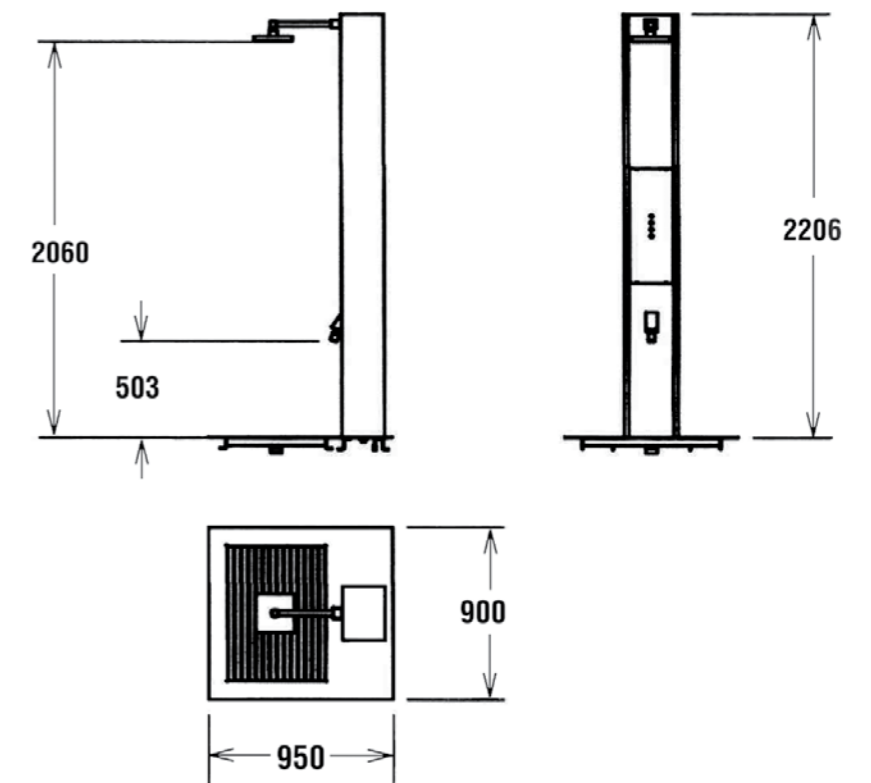
## SHOWER AURIGA

State-of-the-art shower which features an innovative electronic temperature control system through its front integrated touch pad. It has an intelligent control against legionella.

Includes footwasher with the option to attach a Shower Tray made of stainless steel and Teak wood.

Shower with automatic self-cleaning system. It has an automatic program which keeps track of how long it has been since it was last used and expels residual water from its interior to avoid growth of microorganisms, generating a thermic disinfection process.

## DIBUJO TÉCNICO TECHNICAL DRAWING



Ducha / Shower

Cod.	Kg.	m <sup>3</sup>
87170081	55	0,136

Plato de ducha / Shower plate

Cod.	Kg.	m <sup>3</sup>
87170081	55	0,136

### DATOS TÉCNICOS TECHNICAL DATA

Presión de utilización: 5 bares  
Flow pressure: 5 bar

Presión de verificación: 10 bares  
Operating pressure: 10 bar

Tensión alimentación general  
(dependerá del país en cuestión)  
General power supply voltage  
(Varies from country to country)

12 VDC Tensión de uso  
Operating voltage

25 W Tensión máximo  
Maximum voltage

16 W Consumo medio  
Average consumption

Tipo protección  
Type of protection

IP65 Caja de control / Control box  
Caja de empalmes / Junction box  
Conectores / Connectors

220 v Alimentación  
Power supply

Táctil · Touch Teclado  
Keyboard

Condiciones particulares: No aplica  
Special conditions: Does not apply

Ducha y Plato de ducha se venden por separado  
Shower and Shower plate sold separately

AISI 316

**Fx** ON

